



**ТЕЛЕВИЗОР  
ЦВЕТНОГО ИЗОБРАЖЕНИЯ**

**ШОПОН**

**51ТЦ-408 Д**

**51ТЦ-408 ДИ**

**51ТЦ-409 Д**

**51ТЦ-409 ДИ**

**51ТЦ-417 Д**

**51ТЦ-417 ДИ**

**51ТЦ-418 Д**

**51ТЦ-418 ДИ**

**ИНСТРУКЦИЯ  
ПО РЕМОНТУ**

# ТЕЛЕВИЗОР ЦВЕТНОГО ИЗОБРАЖЕНИЯ

- «Фотон 51ТЦ-408Д»
- «Фотон 51ТЦ-408ДИ»
- «Фотон 51ТЦ-409Д»
- «Фотон 51ТЦ-409ДИ»
- «Фотон 51ТЦ-417Д»
- «Фотон 51ТЦ-417ДИ»
- «Фотон 51ТЦ-418Д»
- «Фотон 51ТЦ-418ДИ»

Инструкция по ремонту



## СОДЕРЖАНИЕ

<b>1. Техническое описание</b>	7
1.1. Назначение и общая характеристика телевизоров	7
1.2. Основные технические параметры телевизоров	11
1.3. Принцип работы телевизоров	12
1.4. Описание конструкции	16
1.5. Описание электрической принципиальной схемы телевизора	18
<b>2. Требования безопасности</b>	58
<b>3. Организация ремонта</b>	59
3.1. Требования к квалификации специалистов ремонтных предприятий	59
3.2. Организация рабочего места для ремонта телевизора	59
3.3. Перечень инструмента, вспомогательных приспособлений, материалов, технической документации и средств измерений	59
3.4. Указания по работе с радиоэлементами полупроводниковыми приборами и микросхемами	62
<b>4. Техническое обслуживание</b>	64
<b>5. Методика обнаружения и устранения неисправностей</b>	66
5.1. Порядок разборки и сборки телевизора	66
5.2. Методы обнаружения неисправностей	69
5.3. Перечень возможных неисправностей, причины, вызвавшие их, и способы устранения	70
5.4. Проверка, ремонт и регулировка селектора СК-М-24-2С (А1.1)	74
5.5. Проверка, ремонт и регулировка селектора СК-Д-24С (А1.2)	79
5.6. Проверка, ремонт и регулировка submodule радиоканала СМРК-4 (А1.4)	84
5.7. Проверка, ремонт и регулировка МОС-1 (А1)	89
5.8. Проверка, ремонт и регулировка модуля разверток МР-403-6 и МР-403-7 (А3)	98
5.9. Проверка и ремонт submodule автовключателя СМАВ-1 и СМАВ-1-1 (А3.1)	103
5.10. Проверка и ремонт платы кинескопа (А4)	107
5.11. Проверка и ремонт submodule сопряжения с видеоманитофоном ССВМ-1-1 (А13)	107
5.12. Проверка, ремонт и регулировка блока управления БУ-1-1 и БУ-1-2 (А9)	111
5.13. Проверка и ремонт пульта дистанционного управления ПДУ-2 (А31)	114
5.14. Проверка и ремонт модуля дежурного режима МДР-1 (А34) и фотоприемника ФП-403-1 (А9.6)	116
5.15. Проверка, ремонт и регулировка модуля дистанционного управления МДУ-1 (А33)	119
5.16. Проверка, ремонт и регулировка устройства выбора программ УВП-1-1 и УВП-1-2 (А9.2)	121
5.17. Проверка, ремонт и регулировка модуля питания МП-403-3 и МП-403 (А2)	125
5.18. Проверка и ремонт платы фильтра питания ПФП-1 (А12)	130
5.19. Перечень неисправностей, которые специалист ремонтного предприятия может устранить на дому у владельца телевизора	131
5.20. Замена микросхем и кинескопа	131
<b>6. Регулирование и настройка</b>	132



6.1. Методы регулировки и настройки телевизора . . .	132
6.2. Порядок регулировки и настройки телевизора . . .	132
6.3. Осциллограммы на контрольных точках, выводах микросхем и транзисторов . . . . .	134
<b>7. Испытания и контроль телевизора после ремонта . . .</b>	<b>134</b>
7.1. Перечень проверяемых параметров . . . . .	134
7.2. Методы проверки параметров . . . . .	135
7.3. Контроль режима кинескопа . . . . .	137
7.4. Методика электропрогона . . . . .	138
<b>Приложение 1. Схема электрическая принципиальная телевизоров «Фотон 51 ТЦ-408Д», (4УСЦТ-51-3-21), «Фотон 51 ТЦ-417Д» (4УСЦТ-51-3-25), «Фотон 51 ТЦ-408ДИ» (4УСЦТ-51-3-31), «Фотон 51ТЦ-417ДИ», (4УСЦТ-51-3-33).</b>	
Схема электрическая принципиальная телевизоров «Фотон 51 ТЦ-409Д», (4УСЦТ-51-3-22), «Фотон 51 ТЦ-418Д» (4УСЦТ-51-3-26), «Фотон 51 ТЦ-409ДИ», (4УСЦТ-51-3-32), «Фотон 51 ТЦ-418ДИ» (4УСЦТ-51-3-34).	
<b>Приложение 2. Структурная схема телевизоров «Фотон 51 ТЦ-408Д», «Фотон 51 ТЦ-417Д», «Фотон 51 ТЦ-408ДИ», «Фотон 51 ТЦ-417ДИ»</b>	<b>139</b>
<b>Приложение 3. Структурная схема телевизоров «Фотон 51 ТЦ-409Д», «Фотон 51ТЦ-418Д», «Фотон 51ТЦ-409 ДИ», «Фотон 51 ТЦ-418ДИ»</b>	<b>140</b>
<b>Приложение 4. Взаимозаменяемость радиоэлементов.</b>	<b>141</b>
<b>Приложение 5. Перечень сборочных единиц и деталей собственного изготовления . . . . .</b>	<b>145</b>
<b>Приложение 6. Данные моточных узлов.</b>	<b>149</b>
<b>Приложение 7. Назначение и режимы транзисторов, микросхем . . . . .</b>	<b>151</b>
<b>Приложение 8. Функциональные схемы микросхем . . . . .</b>	<b>158</b>
<b>Приложение 9. Цветная маркировка постоянных резисторов</b>	<b>162</b>
<b>Приложение 10. Описание электрической принципиальной схемы submodule радиоканала СМРК-5 . . . . .</b>	<b>164</b>

Настоящая инструкция по ремонту (в дальнейшем «инструкция») предназначена для специалистов ремонтных предприятий, осуществляющих обслуживание и ремонт телевизоров цветного изображения «Фотон 51 ТЦ-408Д» (4УСЦТ-3-51-21), «Фотон 51 ТЦ-409Д» (4УСЦТ-3-51-22), «Фотон 51 ТЦ-417Д» (4УСЦТ-3-51-25), «Фотон 51 ТЦ-418Д» (4УСЦТ-3-51-26), «Фотон 51 ТЦ-408ДИ» (4УСЦТ-3-51-31), «Фотон 51 ТЦ-409ДИ» (4УСЦТ-3-51-32), «Фотон 51 ТЦ-417ДИ» (4УСЦТ-3-51-33), «Фотон 51 ТЦ-418ДИ» (4УСЦТ-3-51-34) (в дальнейшем — «телевизоры»).

Телевизор «Фотон 51 ТЦ-408Д» (4УСЦТ-3-51-21) является базовой моделью для телевизоров типа 4УСЦТ-3.

Прежде чем приступить к ремонту телевизора, специалист ремонтного предприятия (в дальнейшем — «специалист») должен внимательно изучить настоящую инструкцию.

В инструкции приведены: описание конструкции, принцип работы и описание электрической принципиальной схемы телевизоров, блоков, модулей и отдельных каскадов, рекомендации по организации рабочего места, по обнаружению и устранению неисправностей, необходимые справочные материалы.

#### **Принятые в тексте и на рисунках сокращения и обозначения:**

- АРУ — автоматическая регулировка усиления;
- АПЧГ — автоматическая регулировка частоты гетеродна;
- АПЧФ — автоматическая подстройка частоты и фазы;
- АЧХ — амплитудно-частотная характеристика;
- БУ — блок управления;
- ВЧ — высокочастотный;
- ДМВ — дециметровые волны;
- ДУ — дистанционное управление;
- ИК — инфракрасный;
- МВ — метровые волны;
- МДУ — модуль дистанционного управления;
- МДР — модуль дежурного режима;
- МОС-1 — модуль обработки сигналов МОС-1-1, МОС-1-2;
- МП — модуль питания;
- МР — модуль разверток;
- НЧ — низкочастотный;
- ОСЦ — осциллограмма;
- ОТЛ — ограничение тока лучей;
- ПАВ — поверхностные акустические волны;
- ПДУ — пульт дистанционного управления;
- ПК — плата кинескопа;
- ПФ — полосовой фильтр;
- ПФП — плата фильтра питания;

ПЧ — промежуточная частота;  
 ПЦИ — плата цифровой индикации;  
 РЛС — регулятор линейности строк;  
 РПЧГ — ручная подстройка частоты гетеродина;  
 СМАВ — submodule автовыключателя;  
 СМРК-4 — submodule радиоканала СМРК-4;  
 СМРК-5 — submodule радиоканала СМРК-5;  
 СОС — сигнал опознавания синхронизации;  
 ССВМ — submodule сопряжения с видеомагнитофоном;  
 ТВС — трансформатор выходной строчный;  
 УВП — устройство выбора программ;  
 УВЧ — усилитель высокой частоты;  
 УЗЧ — усилитель звуковой частоты;  
 УМЗЧ — усилитель мощности звуковой частоты;  
 УПЧЗ — усилитель промежуточной частоты звука;  
 УПЧИ — усилитель промежуточной частоты изображения;  
 УРК — устройство размагничивания кинескопа;  
 УЭИТ — универсальная электронная испытательная таблица;  
 ФП — фотоприемник.

Позиционные обозначения блоков, устройств, модулей и submodule:

- A1 — модуль обработки сигнала МОС-1;
- A1.1 — селектор каналов метровый СК-М-24-2С;
- A1.2 — селектор каналов дециметровый СК-Д-24С;
- A1.4 — submodule радиоканала СМРК-4 или СМРК-5;
- A2 — модуль питания МП-403-3 или МП-403;
- A3 — модуль разверток МР-403-6 или МР-403-7;
- A3.1 — submodule автовыключателя СМАВ-1 или СМАВ-1-1;
- A4 — плата кинескопа;
- A5 — кинескоп 51ЛК2Ц с отклоняющей системой или кинескоп импортного производства 5109В22, 510ZAB22;
- A7 — устройство размагничивания;
- A9 — блок управления БУ-1-1 или БУ-1-2;
- A9.1 — плата тембров;
- A9.2 — устройство выбора программ УВП-1-1 или УВП-1-2;
- A9.3 — плата клавиатуры;
- A9.4 — плата цифровой индикации;
- A9.6 — фотоприемник ФП-403-1;
- A9.7 — планка;
- A12 — плата фильтра питания ПФП-1;
- A13 — submodule сопряжения с видеомагнитофоном ССВМ-1-1;
- A31 — пульт дистанционного управления ПДУ-2;
- A33 — модуль дистанционного управления МДУ-1;
- A34 — модуль дежурного режима МДР-1;

Для упрощения записей в тексте указание на модуль, где установлен submodule, может быть опущено, потому что наименование submodule однозначно определяет его местонахождение.

Обозначения радиоэлементов схемы построены следующим образом: первая цифра перед обозначением радиоэлемента указывает номер блока (устройства), в который данный радиоэлемент входит, вторая цифра (если имеется) — номер модуля (submodule). Если перед обозначением радиоэлемента цифра отсутствует, это означает, что радиоэлемент находится вне блоков. Цифра после обозначения радиоэлемента означает его порядковый номер в блоке (модуле). Например, запись 1.4-R6 обозначает, что ре-

резистор R6 установлен на submodule радиоканала A1.4, входящем в модуль обработки сигналов A1; запись I-R6 — что резистор R6 установлен на A1.

При перечислении ряда радиоэлементов, входящих в один и тот же блок (модуль, submodule), наименование блока, куда входит каждый из этих радиоэлементов, упоминается один раз перед скобкой, например, 3.1-(R1, L1, C2) — обозначает, что резистор R1, дроссель L1, конденсатор C2 установлены на submodule автовыключателя A3.1, входящего в модуль разверток A3.

В каждом блоке (модуле) своя сквозная нумерация соединителей. Кроме того, на соединителях, расположенных на концах жгутов, в скобках указывается позиционное обозначение блока (модуля), в соответствующий соединитель которого вставляется данный соединитель. Так, обозначение X5 (-A1) указывает, что данный жгут с соединителем X5 должен быть подсоединен к соединителю X5 модуля A1.

Переключение телевизоров с одной программы на другую — кнопочное, с предварительной настройкой на программу с помощью УВП-1-1 или УВП-1-2 (A9.2).

В телевизоре применен импульсный источник питания.

Дистанционное управление на инфракрасных лучах позволяет осуществить 20 команд управления телевизором на расстоянии от 0,5 до 5,5 м.

В телевизорах предусмотрено автоматическое выключение телевизора после окончания трансляции телевизионных передач, а в телевизорах с дистанционным управлением возможно также выключение телевизоров и в заданный потребителем момент времени за счет использования таймерного устройства.

## 1. ТЕХНИЧЕСКОЕ ОПИСАНИЕ

### 1.1. Назначение и общая характеристика телевизоров

1.1.1. Телевизоры «Фотон 51 ТЦ-408Д», «Фотон 51 ТЦ-409Д», «Фотон 51 ТЦ-417Д», «Фотон 51 ТЦ-418Д», «Фотон 51 ТЦ-408ДИ», «Фотон 51 ТЦ-409ДИ», «Фотон 51 ТЦ-417ДИ», «Фотон 51 ТЦ-418ДИ» унифицированные, стационарные, полупроводниково-интегральные цветного изображения, кроме того, телевизоры «Фотон 51 ТЦ-408Д», «Фотон 51 ТЦ-417Д», «Фотон 51 ТЦ-408ДИ», «Фотон 51 ТЦ-417ДИ» с дистанционным управлением на инфракрасных лучах (в дальнейшем — «ДУ на ИК лучах») и таймерным устройством.

Варианты исполнения телевизоров и основные отличительные особенности приведены в табл. 1.

Телевизоры выпускаются по техническим условиям 2.025.027 ТУ.

Телевизоры предназначены для приема передач цветного и черно-белого изображения в I—III диапазоне метровых волн на 1—12 радиоканалах и в IV, V диапазоне дециметровых волн на 21—60 радиоканалах.

Выбор радиоканалов в диапазоне МВ производится селектором каналов метрового диапазона СК-М-24-2С (в дальнейшем — «селектор СК-М-24-2С»), а в диапазоне ДМВ — селектором каналов дециметрового диапазона СК-Д-24С (в дальнейшем — «селектор СК-Д-24С»).

**Варианты исполнения и основные отличительные  
особенности телевизоров**

Торговое наименование телевизора	Отличительные особенности				
	ССВМ	МП-403-3	МП-403	СМАВ-1	СМАВ-1-1
«Фотон 51 ТЦ-408Д»	+	+	-	+	-
«Фотон 51 ТЦ-408ДИ»	+	+	-	+	-
«Фотон 51 ТЦ-409Д»	+	-	+	-	+
«Фотон 51 ТЦ-409ДИ»	+	-	+	-	+
«Фотон 51 ТЦ-417Д»	-	+	-	+	-
«Фотон 51 ТЦ-417ДИ»	-	+	-	+	-
«Фотон 51 ТЦ-418Д»	-	-	+	-	+
«Фотон 51 ТЦ-418ДИ»	-	-	+	-	+

Продолжение табл. 1.

Торговое наименование телевизора	Отличительные особенности				
	МР-403-6	МР-403-7	МДУ-1	МДР-1	ПДУ-2
«Фотон 51 ТЦ-408Д»	+	-	+	+	+
«Фотон 51 ТЦ-408ДИ»	+	-	+	+	+
«Фотон 51 ТЦ-409Д»	-	+	-	-	-
«Фотон 51 ТЦ-409ДИ»	-	+	-	-	-
«Фотон 51 ТЦ-417Д»	+	-	+	+	+
«Фотон 51 ТЦ-417ДИ»	+	-	+	+	+
«Фотон 51 ТЦ-418Д»	-	+	-	-	-
«Фотон 51 ТЦ-418ДИ»	-	+	-	-	-



Продолжение табл. 1.

Торговое наименование телевизора	Отличительные особенности			
	БУ-1-1	БУ-1-2	УВП-1-1	УВП-1-2
«Фотон 51 ТЦ-408Д»	+	-	+	-
«Фотон 51 ТЦ-408ДИ»	+	-	+	-
«Фотон 51 ТЦ-409Д»	-	+	-	+
«Фотон 51 ТЦ-409ДИ»	-	+	-	+
«Фотон 51 ТЦ-417Д»	+	-	+	-
«Фотон 51 ТЦ-419ДИ»	+	-	+	-
«Фотон 51 ТЦ-418Д»	-	+	-	+
«Фотон 51 ТЦ-418ДИ»	-	+	-	+

Продолжение табл. 1.

Торговое наименование телевизора	Отличительные особенности	
	51ЛК2Ц	5109В22 или 510ZAB22
«Фотон 51 ТЦ-408Д»	+	
«Фотон 51 ТЦ-408ДИ»	-	+
«Фотон 51 ТЦ-409Д»	+	-
«Фотон 51 ТЦ-409ДИ»	-	+
«Фотон 51 ТЦ-417Д»	+	-
«Фотон 51 ТЦ-417ДИ»	-	+
«Фотон 51 ТЦ-418Д»	+	-
«Фотон 51 ТЦ-418ДИ»	-	+

**Примечания:** 1. МП-403-3 предназначен для работы с модулем дежурного режима. МП-403 — в телевизорах без модуля дежурного режима.

2. СМАВ-1 включает в себя таймерное устройство, а СМАВ-1-1 — без таймерного устройства.
3. МР-403-6 с установленным СМАВ-1, а МР-403-7 — со СМАВ-1-1.
4. БУ-1-1 предназначен для работы в телевизорах с ДУ, а БУ-1-2 — в телевизорах без ДУ.
5. УВП-1-1 предназначен для работы в телевизорах с ДУ, а УВП-1-2 — в телевизорах без ДУ.
6. При отсутствии СМРК-4 допускается установка СМРК-5.
7. Кинескопы типа 5109В22 и 510ZAB22 импортного производства.

1.1.2. Характерными особенностями телевизоров являются:

- 1) широкое применение микросхем;
- 2) применение фильтров на поверхностных акустических волнах в трактах УПЧИ и УПЧЗ;
- 3) применение ДУ на ИК лучах;
- 4) применение электронных регуляторов громкости, яркости, контрастности и насыщенности.

Телевизоры имеют ряд автоматических регуляровок, обеспечивающих высокое качество изображения при различных условиях приема и наличии дестабилизирующих факторов:

- 1) автоматическую регуляровку усиления;
- 2) автоматическую подстройку частоты гетеродина;
- 3) автоматическую стабилизацию размера изображения;
- 4) автоматическое размагничивание кинескопа;
- 5) автоматическое выключение канала цветности при приеме черно-белого изображения;
- 6) автоматическое выключение телевизора с переходом в дежурный режим работы;
- 7) автоматический баланс белого цвета.

Схема и конструкция телевизора обеспечивают:

- 1) включение телевизора, как ручное, так и с ПДУ-2 (при его наличии);
- 2) выключение телевизора, как ручное, так и с ПДУ-2 (при его наличии);
- 3) ручное включение и выключение схемы АПЧГ.
- 4) подключение магнитофона для записи звукового сопровождения;
- 5) подключение головных телефонов;
- 6) регуляровку тембров ВЧ и НЧ;
- 7) цифровую индикацию включенной программы;
- 8) дистанционное выполнение 20 команд с ПДУ-2 (при его наличии);
- 9) работу с видеомагнитофоном по ВЧ на программе 8;
- 10) работу с видеомагнитофоном по НЧ;
- 11) работу с таймерным устройством.

1.2. Основные технические параметры телевизоров приведены в табл. 2.

## Основные технические параметры телевизоров

Наименование параметра	Норма по техническим условиям
1. Разрешающая способность по горизонтали, линий, не менее	450
2. Чувствительность канала изображения, ограниченная синхронизацией разверток, мкВ, не более:	
I—II диапазоны;	40
IV, V диапазоны	70
3. Яркость свечения, кд/м <sup>2</sup> , не менее	250
4. Контрастность в крупных деталях, не менее	100*
5. Диапазон воспроизводимых частот по звуковому давлению при неравномерности 14 дБ, Гц, не хуже	100—10000
6. Максимальная выходная мощность канала звукового сопровождения, Вт, не менее	2,0
7. Номинальное напряжение питания (при питании от сети переменного тока частотой 50 Гц), В	220
8. Напряжение питания (при питании от сети переменного тока), при котором телевизор сохраняет работоспособность, В, в пределах	170—242
9. Потребляемая мощность, Вт, не более:	60
10. Количество команд дистанционного управления	20
11. Дальность дистанционного управления, м:	
минимальная, не более	0,5
максимальная, не менее	5,5
12. Угол дистанционного управления, рад./град. не менее	$\pm 0,35 (\pm 20)$
13. Габаритные размеры телевизора, мм, не более:	
высота	436
ширина	607
глубина	467
14. Масса телевизора, кг, не более:	
с дистанционным управлением	25,4
без дистанционного управления	24

**Примечание.** \* — Для импортных кинескопов — 110.

Внешний вид телевизоров, расположение элементов управления со стороны передней панели и со стороны кожуха приведены на рис. 1 и 2. Внешний вид пульта дистанционного управления ПДУ-2 и расположение элементов управления приведены на рис. 3.

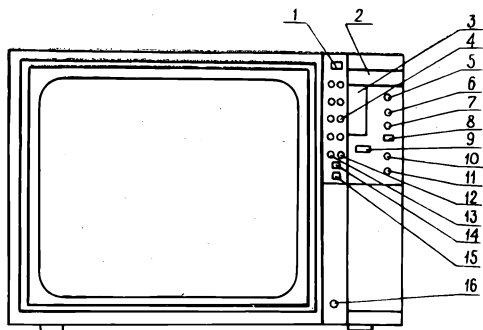


Рис. 1. Внешний вид и расположение элементов управления со стороны передней панели телевизора

1 - цифровой индикатор программы ; 2 - клавиша включения - выключения сети (Ⓚ) и включения дежурного режима (Ⓚ) ; 3 - устройство выбора программ ; 4 - кнопка переключения программ (программа 8 предназначена для работы с видеомэгагнитофоном по ВЧ) ; 5 - ручка настройки ; 6 - регулятор контрастности (●) ; 7 - регулятор цветовой насыщенности (⊕) ; 8 - кнопка включения видеомэгагнитофна (Ⓚ) ; 9 - кнопка включения и выключения АЛЧГ (Ⓚ) ; 10 - регулятор тембра по ВЧ (♩) ; 11 - регулятор тембра по НЧ (♩) ; 12 - регулятор яркости (☀) ; 13 - регулятор громкости (♩) ; 14 - индикатор подключения к сети ; 15 - светофильтр фотоприемника ; 16 - гнездо подключения головных телефонов (📞) .

### 1.3. Принцип работы телевизора

1.3.1. Телевизоры состоят из функционально законченных модулей и блоков, соединенных с помощью разъемных соединителей типа ОНП. Работа всех модулей и блоков описана в соответствующих подразделах.

Схемы электрические принципиальные телевизоров приведены в приложении 1.

Принцип работы телевизора с ДУ объяснен при помощи структурной схемы, приведенной в приложении 2.

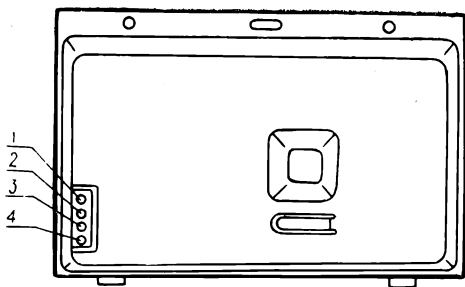

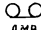




Рис. 2. Расположение элементов управления со стороны кожуха

- 1 - гнездо для подключения видеомэагнитофона   
 2 - гнездо подключения магнитофона   
 3 - розетка подключения антенны ДМВ   
 4 - розетка подключения антенны МВ 

Радиосигнал вещательного телевидения, в зависимости от принимаемого диапазона, поступает из антенны на вход селектора СК-М-24-2С (5) или селектора СК-Д-24С (6), которые установлены в МОС-1 (А1).

Селекторы СК-М-24-2С и СК-Д-24С предназначены для преобразования принятого радиосигнала вещательного телевидения и выделения сигнала промежуточной несущей частоты изображения (38 МГц) и сигнала промежуточной несущей частоты звукового сопровождения (31,5 МГц). Предварительным усилителем сигналов промежуточных несущих частот для селектора СК-Д-24С (6) является смеситель селектора СК-М-24-2С (5) с его резонансными цепями.

Устройство выбора программ УВП-1-1 (8) предназначено для настройки программ и переключения диапазонов при совместной работе с селекторами СК-М-24-2С (5), СК-Д-24С (6) и модулем дистанционного управления МДУ-1. Устройство выбора программ УВП-1-2 устанавливается в телевизорах без дистанционного управления.

Напряжение настройки поступает с УВП-1-1 (8) на варикапы селекторов СК-М-24-2С (5), СК-Д-24С (6) и перестраивает по частоте входные, усилительные и гетеродинные цепи.

Сигнал промежуточной несущей частоты изображения и промежуточной несущей частоты звукового сопровождения с выхода селектора СК-М-24-2С (5) подается на submodule радиоканала СМК-4, где он поступает на вход УПЧИ (15), а с его выхода — на схему АПЧГ (16) и синхронный видеодетектор (22).

С выхода АПЧГ (16) медленно меняющийся сигнал ошибки АПЧГ поступает на электронные селекторы СК-М-24-2С (5), СК-Д-24С (6).



С синхронного видеодетектора (22) протектированное постоянное напряжение, пропорциональное значению входного сигнала, поступает на схему АРУ (23), с которой напряжение АРУ поступает на УПЧИ (15) и селекторы СК-М-24-2С (5) и СК-Д-24С (6).

С выхода синхронного видеодетектора (22) сигнал разностной частоты промежуточных несущих частот изображения и звукового

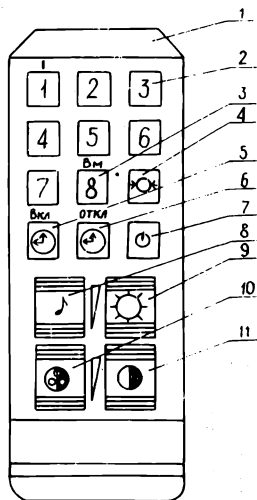


Рис. 3. Внешний вид пульта дистанционного управления ПДУ-2 и расположение элементов управления

1 - светофильтр; 2 - кнопки переключения программ (с 1 по 7); 3 - кнопка включения программы 8 В/М для работы с видеомаягнитофоном по ВЧ; 4 - кнопка нормального режима  $\rightarrow \leftarrow$ ; 5 - кнопка включения таймера  $\downarrow$ ; 6 - кнопка **выключения** таймера  $\downarrow$ ; 7 - кнопка дежурного режима  $\uparrow$ ; 8 - клавиша регулировки громкости звука  $\updownarrow$ ; 9 - клавиша регулировки яркости  $\odot$ ; 10 - клавиша регулировки цветовой насыщенности  $\odot$ ; 11 - клавиша регулировки контрастности  $\bullet$

сопровождения 6,5 МГц (в дальнейшем — «разностная частота 6,5 МГц») поступает на усилитель (26), далее на частотный детектор (24), предварительный усилитель звуковой частоты (17) и усилитель мощности звуковой частоты (11), расположенные в МОС-1 (А1).

С выхода синхронного видеодетектора (22) полный цветовой телевизионный сигнал системы SEKAM через эмиттерный повторитель (25) поступает на преобразователь SEKAM-PAL (28), который преобразует полный цветовой телевизионный сигнал в сигнал цветности системы PAL.

Сигнал цветности системы PAL далее поступает на детектор сигналов цветности (27), с выхода которого сигналы основных цветов E'R, E'G и E'B поступают на выходные усилители, расположенные на плате кинескопа (А4), где усиливаются до значения, необходимого для нормальной работы кинескопа.

С выхода синхронного видеодетектора (22) полный цветовой телевизионный сигнал через эмиттерный повторитель одновременно поступает в МР (А3) на схему синхронизации и задающих генераторов строчной развертки и развертки полей (30), где из полного цветового телевизионного сигнала выделяются синхри импульсы строк и полей, формируются запускающие импульсы строчной развертки и развертки полей, а также стробимпульсы.

Стробимпульсы подаются в МОС-1 на преобразователь SEKAM-PAL (28) и детектор сигнала цветности (27).

Запускающие импульсы строчной развертки поступают на предварительный каскад (29) и далее на выходной каскад строчной развертки (34), а запускающие импульсы развертки полей поступают на выходной каскад развертки полей (36).

В МР (А3) расположен СМАВ-1 (31), который обеспечивает отключение модуля питания при отсутствии синхри импульсов полей.

В МОС-1 расположена схема ограничения тока лучей кинескопа (33), работой которого управляет сигнал, поступающий с выходного каскада строчной развертки (34).

Модуль питания МП-403-3 или МП-403 (А4) включает в себя выпрямитель напряжения сети (32), импульсный генератор (37), устройство управления и защиты от перегрузок (38), схему выключения (41) и источники питающих напряжений (40).

Выходные каскады строчной развертки (34) и развертки полей (36) предназначены для создания отклоняющих токов частоты строк и частоты полей в отклоняющей системе и ряда импульсных напряжений для работы схемы ограничения тока лучей (33), стабилизации размеров.

МР является источником напряжений для питания кинескопа, напряжения 220 В для питания видеоусилителей, расположенных на плате кинескопа (39).

Напряжение 220 В частотой 50 Гц через плату фильтра питания (4) поступает на МП (32) и устройство размагничивания кинескопа (3).

Система дистанционного управления телевизором состоит из пульта дистанционного управления ПДУ-2 (2), модуля дистанционного управления МДУ-1, модуля дежурного режима МДР-1 и блока управления БУ-1-1.

Сигналы команд ДУ телевизором формируются и передаются на ИК лучах ПДУ-2 (2) на фотоприемник ФП-403-1 (9), расположенный в БУ-1-1. Фотоприемник ФП-403-1 (9) преобразует сигналы команд ДУ в электрический сигнал, поступающий далее на модуль дежурного режима МДР-1 (21).

При передаче команды включения телевизора с ПДУ-2 сигнал этой команды поступает на дешифратор, расположенный в МДР-1 (21), который формирует импульс запуска, поступающий на устройство управления и защиты от перегрузок (38) МП-403-3, и вызывает запуск импульсного генератора МП-403-3. В результате этого происходит включение телевизора на первой программе.

После включения телевизора сигналы команд ДУ с выхода МДР-1 (21) поступают на вход процессора управления телевизором, расположенного в МДУ-1 (14).

Процессор управления телевизором осуществляет декодирование сигналов команд ДУ и формирует сигналы управления телевизором.

Формируются следующие управляющие напряжения и сигналы:

1) напряжения регулировки яркости, контрастности, цветовой насыщенности и громкости звукового сопровождения, которые поступают соответственно в МОС-1;

2) четырехразрядный позиционный двоичный код номера выбранной программы, а также сигнал блокировки АПЧГ, которые поступают в УВП-1-1 (8) и осуществляют переключение телевизора на выбранную программу с блокировкой АПЧГ на время переключения;

3) сигнал включения и выключения таймера;

4) сигнал выключения телевизора, который через МОС-1 (А1) и МР (А3) поступает на схему выключения (41), расположенную в МП-403-3. При этом происходит замыкание ключа выключения и МП-403-3 прекращает преобразование энергии. Напряжения на выходах вторичных источников питающих напряжений падают до нуля. Телевизор переходит в дежурный режим работы, при котором питание от сетевого выпрямителя поступает только на МДР-1 (21).

Управление телевизором с передней панели осуществляется органами регулировок, расположенными на передней панели телевизора.

Ручное переключение программ осуществляется с помощью платы клавиатуры, которая подключается к кодирующей схеме МДУ, формирующей на соответствующих входах процессора управления телевизором кодовые комбинации.

Регулировка яркости, контрастности, насыщенности и звука осуществляется как вручную, с помощью регуляторов (20), подключаемых к МДУ-1, так и с помощью ПДУ-2 (2).

Плата тембров (18) формирует сигналы регулировки тембров ВЧ и НЧ и транслирует сигнал звукового сопровождения с выхода МОС-1 на головку динамическую В1.

Плата цифровой индикации (7) осуществляет индикацию номера выбранной программы. Код программы поступает на плату цифровой индикации с УВП-1-1 (8).

Одновибратор в МДУ-1 при выполнении какой-либо команды управления формирует импульсы, которые при поступлении на плату цифровой индикации (7) вызывают мигание номера выбранной программы.

## 1.4. Описание конструкции

1.4.1. Телевизоры выполнены в настольном варианте и имеют блочно-модульную конструкцию.

Блоки и унифицированные шасси телевизоров размещены в корпусе, изготовленном из древесно-стружечных материалов, облицованном декоративной пленкой.

В передней части корпуса металлическими скобами закреплена лицевая панель, выполненная из ударопрочного полистирола. В задней части корпуса установлены два металлических кронштейна, на которых устанавливается металлическое шасси рамно-кассетного типа. На шасси расположены МОС-1 (А1) с селекторами СК-М-24-2С (А1.1) и СК-Д-24С (А1.2), и с submodule радиоканала СМРК-4; модуль питания МП-403-3 или МП-403 (А2), модуль разверток МР-403-6 или МР-403-7 (А3) с submodule автовыключателя СМАВ-1 или СМАВ-1-1 (А3.1).

Модули МОС-1 и МР устанавливаются своими пазами под фигурные выступы рамок и закрепляются самонарезающими винтами.

Submodule устанавливаются на соединителях и закрепляются держателями.

МП устанавливается в пластмассовые держатели и фиксируется упругими защелками. Конструкция шасси позволяет установить его в рабочем положении (вертикально) и в двух ремонтных — под углом 30, 60 градусов и горизонтально (рис. 4).

С противоположной стороны МОС-1 на шасси устанавливается металлический кронштейн с submodule сопряжения с видеомagnетофоном ССВМ-1-1 (А13).

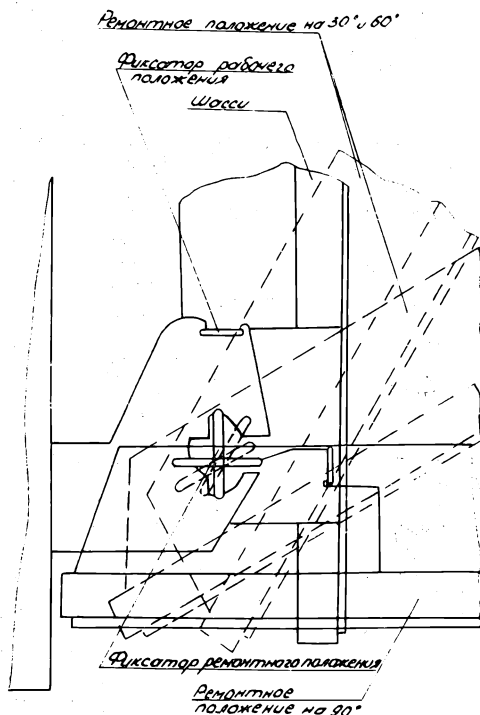


Рис. 4. Рабочее и ремонтные положения шасси

Кинескоп 51ЛК2Ц в комплекте с отклоняющей системой, магнитостатическим устройством и с установленным на нем устройством размагничивания крепится гайками к планкам с винтами М6, которые прикреплены самонарезами к передней панели. На кинескопе установлена плата кинескопа (А4).

В левом верхнем углу панели с внутренней стороны корпуса устанавливается рамка, на которой размещены фотоприемник ФП-403-1 (А9.6), плата цифровой индикации (А9.4), плата клавиатуры (А9.3), плата тембров (А9.1), устройство выбора программ (А9.2), планка светодиода (А9.7) и регуляторы контрастности (9-Р1), насыщенности (9-Р2), яркости (9-Р3) и громкости (9-Р4). Рамка крепится к панели двумя самонарезами.

В левом нижнем углу панели с внутренней стороны корпуса крепится головка динамическая.

Под головкой динамической на металлической планке установлен соединитель телефона. Планка закрепляется на панели при помощи защелки.

С внешней стороны телевизора справа от кинескопа расположена ниша, закрываемая крышкой.

В нише размещены регуляторы тембров ВЧ и НЧ, контрастности, насыщенности, а также кнопка АПЧГ.

Слева от ниши под темной прозрачной накладкой расположены цифровой индикатор программы, плата клавиатуры, регуляторы громкости и яркости, фотоприемник и светодиод (в телевизорах с дистанционным управлением).

Над блоком управления расположена клавиша, под которой находятся кнопка включения и выключения сети, и кнопка включения дежурного режима.

На левой стенке корпуса с внутренней стороны установлена плата модуля дистанционного управления (А33).

На дне корпуса с внутренней стороны скобами крепятся кронштейны, в которых защелками зафиксированы плата фильтра питания (А12) и модуль дежурного режима (А34).

Гнезда подключения магнитофона, видеоманитофона, розетки подключения антенн МВ и ДМВ находятся на кронштейне, расположенном на шасси.

Сзади корпус закрывается кожухом, выполненным из ударопрочного негорючего полистирола. Кожух фиксируется в корпусе с помощью двух выступов нижней части кожуха, которые заходят в пазы дна и крепятся двумя зажимами. Зажимы проходят через отверстия кожуха и пластмассовых кронштейнов, прикрепленных к крышке корпуса скобами.

Крепление кожуха осуществляется поворотом зажимов по часовой стрелке до упора.

Пломбировка телевизора осуществляется замазкой уплотнительной в местах крепления кожуха.

## **1.5. Описание электрической принципиальной схемы телевизора**

1.5.1. Описание электрической принципиальной схемы телевизора дано по трактам прохождения сигнала, в логической последовательности, начиная с антенных розеток.

### **1.5.2. Модуль обработки сигналов МОС-1 (А1).**

В состав МОС-1 (А1) входят:



Селектор СК-М-24-2С (А1.1), селектор СК-Д-24С (А1.2), суб-модуль радиоканала СМРК-4 (А1.4) или СМРК-5.

### 1.5.2.1. Селектор СК-М-24-2С (А1.1)

Радиосигнал вещательного телевидения телевизионного центра с приемной антенны через антенную розетку телевизора МВ поступает на соединитель «вход» селектора СК-М-24-2С (А1.1).

Селектор СК-М-24-2С с электронной перестройкой предназначен для работы в телевизорах и рассчитан для селекции, усиления и преобразования радиосигнала вещательного телевидения в сигнал ПЧ.

Селектор СК-М-24-2С рассчитан на питание от источника стабилизированного напряжения 12 В (нестабильность не более  $\pm 2\%$ ). Вход селектора СК-М-24-2С асимметричный, рассчитан на подключение антенных устройств с волновым сопротивлением 75 Ом.

Селектор СК-М-24-2С обеспечивает прием телевизионных программ, передающихся на 1—12 радиоканалах в диапазонах:

I—II диапазоны — 1—5 радиоканалы;

III — диапазон — 6 — 12 радиоканалы.

Для приема передач в каждом диапазоне имеются отдельные активные элементы и контуры, которые образуют два отдельных усилительных тракта для I—II и III диапазонов. Тракты каждого диапазона независимы и содержат отдельные входные цепи, УВЧ, полосовые фильтры и гетеродины. Только входной фильтр верхних частот, смеситель и выходной контур ПЧ общие для обоих трактов.

Коммутация диапазонов, а также коммутация при работе с селектором СК-Д-24С (А1.2) осуществляется лишь подачей питающего напряжения на эмиттерные цепи транзисторов соответствующего диапазона. При работе в одном диапазоне цепи другого диапазона отключены от входа смесителя соответствующими запертыми диодами. Цепи АРУ — общие для обоих диапазонов. Цепи варикапов для подачи напряжения настройки также общие для обоих диапазонов.

Принцип работы трактов каждого диапазона одинаковый. Сигнал с антенны подается на «вход» селектора СК-М-24-2С через антенную розетку XW1 и вилку I.1—XW3. На входе селектора СК-М-24-2С для подавления сигналов с частотой до 40 МГц применен четырехзвенный фильтр верхних частот I.1.-(L1—L6, C1—C4), обеспечивающий также и подавление сигналов ПЧ. Предварительная селекция сигналов начинается при поступлении его в перестраиваемый входной контур соответствующего включенного диапазона. Через катушку индуктивности I.1.-L7 сигнал поступает на вход УВЧ I—II диапазона (эмиттер — база транзистора I.1-VT2), к которому подключен входной контур I.1.-(L9, VD1, C11).

На вход УВЧ III диапазона, собранного на транзисторе I.1-VT1, сигнал поступает с фильтра ВЧ через конденсатор I.1.-C6.

Транзистор I.1.-VT1, включенный по схеме с общей базой, подключен к входному контуру посредством катушек индуктивности I.1.-(L10, L11).

С выхода УВЧ каждого диапазона сигналы поступают на двухконтурные полосовые фильтры. Катушки индуктивности I.1.-(L13, L14, L16) полосового фильтра относятся к I—II диапазону, а катушки индуктивности I.1.-(L12, L15) — к III диапазону. Емкости контуров полосового фильтра состоят из выходных емкостей УВЧ, емкости монтажа, а также из емкости триммеров I.1.-(C24, C26, C27) и варикапов I.1.-(VD6, VD7) — в I—II диапазоне и триммеров

1.1.-(C19, C28) и варикапов 1.1-(VD8, VD5) — в III диапазоне. С полосовых фильтров сигналы поступают на смеситель селектора СК-М-24-2С (А1.1), который собран на транзисторе 1.1-VT3, включенном по схеме с общей базой. Связь полосовых фильтров со входом смесителя — трансформаторная, осуществляется при помощи катушки индуктивности 1.1-L18 на I—II диапазоне и катушки индуктивности 1.1-L17 на III диапазоне.

Сигнал I—II диапазона поступает на эмиттер транзистора 1.1-VT3 с катушки индуктивности 1.1-L18 через разделительный конденсатор 1.1-C30, открытый диод 1.1-VD11 и разделительный конденсатор 1.1-C36. При этом выход полосового фильтра III диапазона отключен закрытым диодом 1.1-VD9. Сигнал III диапазона поступает на эмиттер транзистора 1.1-VT3 с катушки индуктивности 1.1-L17 через цепочку 1.1-(C32, VD9, C36). При этом выход полосового фильтра I—II диапазона отключен закрытым диодом 1.1-VD11. На смеситель поступает также напряжение гетеродина.

Гетеродины I и III диапазонов собраны на транзисторах 1.1-(VT5, VT4) соответственно и включены по схеме с общей базой.

Контур гетеродина в I—II диапазоне образован из индуктивности катушки 1.1-L20, емкости варикапа 1.1-VD13, выходной емкости транзистора 1.1-VT5 и емкости монтажа. В III диапазоне контур гетеродина образован из индуктивности катушки 1.1-L19, емкости варикапа 1.1-VD12, выходной емкости транзистора 1.1-VT4 и емкости монтажа. Для сопряжения частоты гетеродина, в середине принимаемых диапазонов, в схемах гетеродинов подобраны номинальные значения конденсаторов 1.1-(C42, C40) в соответствующих диапазонах.

Перестройка гетеродинов в пределах диапазона — электронная, осуществляется с помощью варикапов 1.1-(VD1, VD6, VD7, VD13) в I—II диапазоне и варикапов 1.1-(VD2, VD5, VD8, VD12) — в III диапазоне путем подачи напряжения настройки с контакта 4 соединителя 1-X12 МОС-1 (А1). Напряжение настройки формируется в устройстве выбора программ УВП-1 (А9.2). Сигнал с нагрузки смесителя, контура ПЧ 1.1-(C46, L21, C50), подается на выход селектора каналов — контакт 1 соединителя 1.1-X1.

Селектор СК-М-24-2С (А1.1) обеспечивает совместную работу с селектором СК-Д-24С (А1.2), который подключается к входу смесителя селектора СК-М-24-2С через контакт 5 соединителя 1.1-X1 при помощи коммутационного диода 1.1-VD10. В этом случае смеситель работает как дополнительный усилитель ПЧ. Питание УВЧ и гетеродинов селектора СК-М-24-2С при этом отключается. От смесителя 1.1-VT3 также отключаются выходы полосовых фильтров I—II и III диапазонов, так как при этом с селектора СК-Д-24С через контакт 5 соединителя 1.1-X1 и открытый диод 1.1-VD10 поступает напряжение, которое запирает диоды 1.1-(VD11, VD9). В этом случае транзистор получает питание через селектор СК-Д-24С.

Для получения качественного изображения при различных условиях приема введена АРУ УВЧ.

Напряжение АРУ селектора СК-М-24-2С вырабатывается в submodule радиоканала СМРК-4 (А1.4) и через контакт 6 соединителя 1.1-X1 селектора СК-М-24-2С подается на базу транзисторов УВЧ 1.1-(VT2, VT1). Рассмотрим работу АРУ на I—II диапазоне.

Напряжение АРУ с контакта 6 соединителя 1.1-X1 селектора СК-М-24-2С через резистор 1.1-R7 подается на базу транзистора 1.2-VT2. Одновременно на этот транзистор через контакт 7 сое-

инителя 1.1-X1 и коммутационный диод 1.1-VD3 подается напряжение питания. Регулировка усиления прямая, то есть осуществляется увеличением тока коллектора при понижении напряжения АРУ. Оптимальный ток коллектора при максимальном усилении 2,5 мА. В связи с тем, что цепи АРУ — общие для обоих диапазонов, в схему введены диоды 1.1-(VD3, VD4). При работе I—II диапазона диод 1.1-VD4 заперт, напряжение АРУ не поступает на гетеродин III диапазона и ток через переход база — эмиттер транзистора 1.1-VT4 не протекает. При неисправном диоде 1.1-VD4 напряжение АРУ поступает на гетеродин III диапазона, запускает его, в результате чего создаются помехи на I—II работающем диапазоне.

### 1.5.2.2. Селектор СК-Д-24С (А1.2)

Селектор СК-Д-24С с электронной настройкой предназначен для усиления, селекции и преобразования телевизионных сигналов в сигналы ПЧ. Подключение селектора СК-Д-24С к усилителю ПЧ телевизора производится через селектор СК-М-24-2С.

Селектор СК-Д-24С содержит два каскада: усилитель высокой частоты на транзисторе 1.2-VT1 и преобразователь частоты на транзисторе 1.2-VT2.

Сигнал с антенны через входной соединитель XW4 подается на УВЧ, на входе которого включен фильтр верхних частот 1.2-(C1, L1, L2). Этот фильтр обеспечивает подавление телевизионных сигналов метрового диапазона. Индуктивность 1.2-L2 выполнена на плате печатным способом, УВЧ собран на транзисторе 1.2-VT1 по схеме с общей базой, что позволяет обеспечить хорошее согласование с волновым сопротивлением антенного кабеля. Конденсатор 1.2-C4 служит для компенсации индуктивной составляющей входного сопротивления транзистора и улучшения согласования. Коллекторная цепь транзистора нагружена двухконтурным полосовым фильтром, состоящим из полуволновых коаксиальных линий 1.2-(L6, L10), укороченных конденсаторами 1.2-(C8, C10, C12, C14) в одном конце, и емкостями варикапов 1.2-(VD2, VD3) в другом конце линии.

Перестройка ПФ по диапазону частот обеспечивается подачей напряжения смещения на варикапы 1.2-(VD2, VD3) через резисторы 1.2-(R4, R5). Элементами настройки в нижнем конце диапазона служат короткозамкнутые петли связи 1.2-(L5, L8), а в верхнем конце — катушки индуктивности 1.2-(L4, L12). Связь между контурами ПФ осуществляется петлями связи 1.2-(L7, L9).

Сопряжение контуров ПФ и гетеродина обеспечивается сопряжением характеристик варикапов 1.2-(VD2, VD3, VD4) и конструктивным подбором величин элементов контуров.

Регулировка усиления осуществляется путем изменения напряжения АРУ, поступающего на базу транзистора 1.2-VT1 через резистор развязки 1.2-R3. Регулировка усиления прямая, то есть осуществляется увеличением тока коллектора при понижении напряжения АРУ. Оптимальный ток коллектора при максимальном усилении 2,4 мА.

Диод 1.2-VD1, включенный в цепь эмиттера транзистора 1.2-VT1, служит для предотвращения подачи постоянно подключенного напряжения АРУ в каскад преобразователя при отключенном напряжении питания селектора СК-Д-24С (А1.2). С выхода УВЧ сигнал подается на преобразователь частоты.

Преобразователем частоты является автогенерирующий смеситель, собранный на транзисторе 1.2-VT2, включенном по схеме с общей базой. Ток коллектора установлен 1,8 мА для обеспечения оптимального преобразования и стабильности частоты гетеродина.

Связь с ПФ УВЧ обеспечивается петлей связи 1.2-L11. В конце петли связи 1.2-L11 включен контур 1.2-(L13, C17), обеспечивающий короткое замыкание по ПЧ, что повышает усиление преобразователя частот.

Коллекторная цепь преобразователя через конденсатор 1.2-C22 нагружена гетеродинным контуром в виде полуволновой линии 1.2-L16, укороченной конденсатором 1.2-C24 и емкостью варикапа 1.2-VD4, служащего для перестройки контура по диапазону частот, и полосовым фильтром ПЧ 1.2-(C25, L19, L20, C26, C28). Катушка индуктивности 1.2-L21 обеспечивает необходимую связь между контактами ПФ. Дроссель 1.2-L18 служит для развязки по ВЧ между фильтром ПЧ и контуром гетеродина. Короткозамкнутая петля 1.2-L15 служит для подстройки контура гетеродина на нижнем конце диапазона, а катушка индуктивности 1.2-L14 — на верхнем конце диапазона. Конденсатор 1.2-C18 обеспечивает требуемую величину обратной связи между контурами гетеродина и входом преобразователя.

Температурная стабилизация частоты гетеродина обеспечивается подбором групп температурного коэффициента емкости конденсаторов 1.2-(C18, C24, C15).

Сигнал ПЧ с выхода преобразователя через контакт 1 соединителя 1.2-X1(-A1) подается на смеситель селектора СК-М-24-2С (A1.1), работающий в режиме усилителя ПЧ. Включение селектора СК-Д-24С и смесителя селектора СК-М-24-2С осуществляется подачей напряжения питания на селектор СК-Д-24С. В этом случае напряжение питания 12В через 1.2-R12 и 1-R1 поступает на коммутационный диод 1.1-VD10 в цепи эмиттера смесителя селектора СК-М-24-2С, который включает смеситель в режим усиления.

### 1.5.2.3. Субмодуль радиоканала СМРК-4 (A1.4).

Сигнал промежуточных несущих частот изображения и звукового сопровождения с выхода селектора СК-М-24-2С (A1.1) (контакты 1 соединителей 1.1-X1 и 1-X12) через контакты 20 соединителей 1-X1 и 1.4-X1 подается на вход СМРК-4 (A1.4) и через разлетительный конденсатор 1.4-C1 поступает на базу транзистора 1.4-VT1. Затухание, вносимое полосовым фильтром на ПАВ-1.4-ZQ1 компенсируется согласующим каскадом на транзисторе 1.4-VT1, включенном на входе фильтра.

Радиоэлементы 1.4-(R1, R2, R4, R6) определяют режим транзистора 1.4-VT1 по постоянному току. К коллектору транзистора 1.4-VT1 подключен дроссель 1.4-L1, индуктивность которого с входной емкостью фильтра 1.4-ZQ1 образует колебательный контур, позволяющий получить необходимое усиление согласующего каскада в полосе промежуточных несущих частот изображения и звукового сопровождения.

Фильтр 1.4-ZQ1 полосовой пьезоэлектрический на ПАВ типа ФПЗП7-464 реализует квазипараллельный канал звукового сопровождения.

Конструктивно фильтр ФПЗП7-464 выполнен таким образом, что в нем обеспечивается формирование двух отдельных АЧХ — канала изображения и звукового сопровождения.

В АЧХ канала изображения, наряду с формированием полосы пропускания и подавлением в точках режекции, дополнительно более глубоко (до 32 дБ) подавляется промежуточная несущая частота звукового сопровождения по отношению к промежуточной несущей частоте изображения.

В канале звукового сопровождения формируется двугорбая АЧХ с резонансами на частотах 38,0 МГц и 31,5 МГц и подавлением промежуточной несущей частоты изображения в полосе частот от 33 до 36,5 МГц.

Раздельное формирование двух АЧХ позволяет существенно снизить уровень помех от взаимного влияния сигналов звукового сопровождения и изображения.

Сигнал промежуточной несущей частоты изображения через выводы 5,6 фильтра 1.4-ZQ1 подается на входы 1,16 микросхемы 1.4-D2 (КР1021УР1), а сигнал промежуточных несущих частот изображения и звукового сопровождения через выводы 9, 10 фильтра 1.4-ZQ1 поступает на выходы 1,16 микросхемы 1.4-D1.

Осциллограммы сигналов на выходах микросхемы 1.4-D2 (КР1021УР1) приведены в приложении 1.

#### **Канал изображения.**

Сигнал промежуточной несущей частоты изображения, поступивший на входы 1, 16 микросхемы 1.4-D2, усиливается, детектируется и через выводы 8, 9 микросхемы 1.4-D2 поступает на опорный контур 1.4-(L5, C17), настроенный на частоту 38 МГц. Детектированный полный цветовой телевизионный сигнал также поступает и на вывод 12 микросхемы 1.4-D2, а далее через дроссель 1.4-L9 и резистор 1.4-R22 он подается на режекторный пьезокерамический фильтр 1.4-ZQ2, настроенный за счет параллельно включенного дросселя 1.4-L12 на разностную частоту 6,5 МГц. Дроссель 1.4-L9 уменьшает емкостную составляющую сопротивления нагрузки микросхемы 1.4-D2, повышая устойчивость ее работы, а совместно с входной емкостью фильтра 1.4-ZQ2 создает цепь коррекции высоких частот в спектре полного цветového телевизионного сигнала.

После режекции разностной частоты 6,5 МГц полный цветовой телевизионный сигнал поступает на базу транзистора 1.4-VT2, включенного по схеме эмиттерного повторителя. В эмиттер транзистора 1.4-VT2 включен резистор 1.4-R30, с которого полный цветовой телевизионный сигнал через контакты 7 соединителей 1.4-X2 и 1-X1 подается:

на контакт 1 соединителя 1-X10, который предназначен для подключения субмодуля сопряжения с видеомагнитофоном;

Через контакт 17 соединителя 1-X1(-A3) в МР;

на декодирующее устройство сигналов цветности, выполненного на микросхемах 1-D4 и 1-D3.

Резисторы 1.4-(R22, R28) выполняют одновременно функцию согласования входа и выхода пьезофильтра 1.4-ZQ2 и обеспечение режима эмиттерного повторителя по постоянному току. Резисторы 1.4-(R27, R29) повышают устойчивость каскада.

#### **Схема АРУ.**

Как было сказано выше, в микросхеме 1.4-D2 полный цветовой телевизионный сигнал усиливается, детектируется и поступает на усилитель АРУ.

Схема АРУ микросхемы 1.4-D2 вырабатывает напряжение управления, которое подается на вывод 4 микросхемы 1.4-D2, цепь 1.4-(R15, C24) и далее через контакты 14 соединителей 1.4-X1 и 1-X1, контакты 6 соединителей 1-X12, 1.1-X1 поступает на селек-



гор СК-М-24-2С (А1.1), а через контакты 4 соединителей 1-Х13, 1.2-Х1 — на селектор СК-Д-24С (А1.2).

Начальное напряжение АРУ устанавливается делителем 1.4-(R25, R18) от источника питания 12 В. Схема АРУ поддерживает размах полного цветового телевизионного сигнала в пределах 3 дБ (1,4 раза) при изменении сигнала на антенных входах селекторов СК-М-24-2С (А1.1) и СК-Д-24С (А1.2) в пределах от 0,2 до 50 мВ.

К схеме АРУ через вывод 14 микросхемы 1.4-D2 подключен RC-фильтр, выполненный на радиоэлементах 1.4-(R17, C23, C25) и задающий постоянную времени АРУ.

Для исключения воздействия АРУ на селекторы СК-М-24-2С и СК-Д-24С при малых уровнях входного сигнала введена схема задержки 1.4-(R10, R11, C15), подключенная через вывод 3 микросхемы 1.4-D2. Значение задержки устанавливается подстроечным резистором 1.4-R10.

Для блокировки микросхемы 1.4-D2 при воспроизведении с видеомангитофона вывод 14 микросхемы 1.4-D2 через диод 1.4-VD1 и контакт 6 соединителя 1.4-Х2 соединяется с напряжением блокировки (12 В), поступающим из субмодуля сопряжения с видеомангитофоном через контакты 6 соединителей 13-Х10(-А1) и 1-Х10.

#### **Схема АПЧГ.**

Схема АПЧГ выполнена на микросхеме 1.4-D2. Через выходы 7, 10 микросхемы 1.4-D2 к детектору АПЧГ подключен опорный контур 1.4-(C12, L4), настроенный на промежуточную несущую частоту изображения 38 МГц.

В детекторе АПЧГ происходит сравнение частоты сигнала промежуточной несущей частоты изображения с частотой настройки опорного контура АПЧГ (38 МГц) и вырабатывается напряжение ошибки, пропорциональное разности этих частот. Напряжение ошибки определяется расстройкой частоты гетеродина селектора СК-М-24-2С. Усиленное усилителем постоянного тока напряжение АПЧГ через вывод 5 микросхемы 1.4-D2, резистор 1.4-R14 контакт 16 соединителей 1.4-Х1 и 1-Х1, радиоэлементы 1-(R5, R4, C4) и контакт 4 соединителей 1-Х12 и 1.1-Х1 поступает в цепь настройки селектора СК-М-24-2С, а через радиоэлементы 1-(R3, C5), контакт 5 соединителей 1-Х13 и 1.2-Х1 — в цепь настройки селектора СК-Д-24С. С изменением частоты гетеродина схема АПЧГ приводит его частоту к номинальному значению с определенной точностью.

Для обеспечения возможности ручной настройки селекторов каналов СК-М-24-2С (А1.1) и СК-Д-24С (А1.2) и исключения ложного захвата при переключении радиоканалов в микросхеме 1.4-D2 предусмотрена возможность блокировки АПЧГ. Для этого вывод 6 микросхемы 1.4-D2 через контакт 15 соединителя 1.4-Х1 соединяется с корпусом (соединение с корпусом происходит через контакт 9 соединителей 1-Х2 и 9.2-Х2(-А1) УВП).

В режиме блокировки АПЧГ напряжение на контакте 16 соединителя 1.4-Х1 определяется только делителем напряжения 1.4-(R23, R19), подключенным к стабилизированному источнику питания 12 В.

### **1.5.2.4. Канал звукового сопровождения**

#### **УПЧЗ и УНЧ.**

Выделение разностной частоты 6,5 МГц обеспечивается в микросхеме 1.4-D1 (К174УР8) при поступлении сигналов промежуточных несущих частот изображения (38 МГц) и звукового сопро-

пождения (31 МГц) на ее выводы 1, 16 с выводов 9, 10 фильтра 1-ZQ1.

Разностная частота 6,5 МГц, модулированная по частоте низкочастотным сигналом звукового сопровождения, с вывода 12 микросхемы 1.4-D1 через дроссель 1.4-L7, контакты 3 соединителей 1-X2 и 1-X2 поступает в МОС-1 (A1). Далее этот сигнал через согласующий резистор 1-R13 подается на вход пьезокерамического полосового фильтра 1-ZQ1, настроенного на эту частоту.

Выделенный фильтром частотно-модулированный сигнал через резистор 1-R20 поступает через выводы 2, 3 в микросхему 1-D2, в которой происходит усиление, ограничение и детектирование этого сигнала.

Настройка частотного детектора микросхемы 1-D2 обеспечивается опорным контуром, выполненным на радиоэлементах 1-(R17, C21, L4).

Выделенный частотным детектором НЧ сигнал звукового сопровождения с выхода микросхемы 1-D2 (вывод 6) поступает:

на контакты 3, 5 соединителя 1-X14 подключения магнитофона для записи звукового сопровождения;

через радиоэлементы 1-(C32, R27) на контакты 5, 8 соединителя 1-X10 подключения субмодуля сопряжения с видеомангитофоном.

С вывода 11 микросхемы 1-D2 НЧ сигнал звукового сопровождения через конденсатор 1-C13 поступает на вывод 1 микросхемы 1-D1 (вход усилителя мощности) для последующего усиления.

С выхода микросхемы 1-D1 (вывод 4) усиленный НЧ сигнал через разделительный конденсатор 1-C9, контакты 4 соединителей 1-X9 и 9.1-X9(-A1) поступает на плату тембров (A9.1). На плате тембров этот сигнал через резистор 9.1-R1 подается на контакт 1 соединителя 9.1-X1 подключения телефона.

Напряжение регулировки громкости звукового сопровождения через контакты 9 соединителей 33-X5 (-A1) и 1-X5, резистор 1-R28, резистор 1-R26 поступает на вывод 7 микросхемы 1-D1. Конденсаторы 1-(C33, C36) блокировочные для сигнала помехи.

Напряжение регулировки тембров НЧ и ВЧ через контакты 6 и 7 соединителей 9.1-X9(-A1) и 1-X9, резисторы 1-(R21, R23) на выводы 13 и 14 микросхемы 1-D2 соответственно. Конденсаторы 1-(C26, C29) — блокировочные для сигнала помехи.

В телевизорах с установленным субмодулем сопряжения с видеомангитофоном управление режимом работы микросхемы 1-D2 осуществляется изменением напряжения на выводе 1 при поступлении напряжения управления с контакта 2 соединителей 2-X10 и 1-X10 через радиоэлементы 1-(VD2, R25, C30).

Напряжение 125 В с контактов 12 соединителей 3-X1 и 1-X1 (-A3) через резистор 1-R10 подается на стабилитрон 1-VD1 и фильтрующий конденсатор 1-C10. Напряжение стабилизации стабилитрона 31 В и является опорным напряжением настройки устройства выбора программ УВП-1-1 или УВП-1-2 и поступает на контакт 10 соединителя 1-X2.

Осциллограммы сигналов на выводах микросхемы 1-D1 (K174УН14) и 1-D2 (K174УР11) приведены в приложении 1.

#### 1.5.2.5. Канал яркости и цветности.

С выхода СМРК-4 полный цветовой телевизионный сигнал через контакты 7 соединителей 1.4-X2 и 1-X1, резистор 1-R100, служащий для согласования линии задержки, линию задержки

1-DТЗ, резисторы 1-(R99, R104), разделительный конденсатор 1-C97 поступает на вывод 16 микросхемы 1-D4 (КР1021ХА3), являющийся входом канала яркости. Осциллограммы сигналов на выводах микросхемы 1-D4 (КР1021ХА3) приведены в приложении 1.

#### Канал яркости.

Полный цветовой телевизионный сигнал по системе SECAM, поступивший на вывод 16 микросхемы 1-D4 (вход усилителя), усиливается и подается на вывод 15 микросхемы 1-D4. Линия задержки 1-DТЗ предназначена для согласования времени задержки обработки сигнала на 0,47 мкс в каналах яркости и цветности микросхемы 1-D4.

С вывода 15 микросхемы 1-D4 усиленный полный цветовой телевизионный сигнал через согласующий резистор 1-R45 поступает на линию задержки 1-DТ1, которая задерживает сигнал в канале яркости микросхемы 1-D3 на время 0,27 мкс, а затем поступает на переключающийся режекторный контур 1-(L7, С43).

Полный цветовой телевизионный сигнал по системе PAL обрабатывается аналогично сигналу по системе SECAM, но при этом режекторный контур 1-(L16, С47) отключен транзистором 1-VТ6. Полный цветовой телевизионный сигнал по системе PAL с вывода 15 микросхемы 1-D4 через резистор 1-R45, линию задержки 1-DТ1, конденсатор 1-C54 поступает на вывод 8 микросхемы 1-D3.

Отключаемые режекторные контуры 1-(L7, С43), 1-(L16, С44) предназначены для подавления сигналов цветowych поднесущих в полном цветовом телевизионном сигнале. Для устранения потери четкости при приеме черно-белого изображения предусмотрено автоматическое выключение режекторных контуров.

Схема автоматического включения и выключения режекторного контура 1-(L16, С47) выполнена на транзисторном ключе 1-VТ6 и работает следующим образом. При приеме сигнала черно-белого изображения или сигнала по системе PAL на выводе 6 микросхемы 1-D4 имеется напряжение больше 10 В, поэтому транзистор 1-VТ6 закрыт и режекторный контур 1-(L16, С47) отключен.

При приеме сигнала по системе SECAM на выводе 6 микросхемы 1-D4 имеется напряжение меньше 8 В, поэтому транзистор 1-VТ6 открыт и контур 1-(L16, С47) через открытый транзистор 1-VТ6 и конденсатор 1-C104 подключен к корпусу.

Резисторы 1-(R110, R111, R113) обеспечивают режим по постоянному току, конденсатор 1-C105 — блокировочный.

Схема автоматического включения и выключения режекторного контура 1-(L7, С43) выполнена на транзисторном ключе 1-VТ3 и работает следующим образом. При приеме черно-белого изображения на выводе 5 микросхемы 1-D3, а следовательно, на базе транзистора 1-VТ3 присутствует напряжение 0,9 В и транзистор 1-VТ3 закрыт.

Верхняя (по схеме) обкладка конденсатора 1-C43 оказывается отсоединенной от корпуса, и режекторный контур не оказывает влияния на АЧХ канала яркости.

При приеме цветного изображения на выводе 5 микросхемы 1-D3 появляется постоянное напряжение в пределах от 2 до 4 В. Это напряжение подается через резистор 1-R69 на базу транзистора 1-VТ3, отпирает его и режекторный контур 1-(L7, С43) по ВЧ через конденсатор 1-C75 подключается к корпусу, что и обеспечивает подавление сигналов цветowych поднесущих в канале яркости. Резисторы 1-(R70, R71, R77) определяют режим транзистора 1-VТ3. Резистор 1-R51, согласующий для линии задержки 1-DТ1.

После режекторного контура 1-(L7, C43) сигнал яркости через разделительный конденсатор 1-C54 поступает на вывод 8 микросхемы 1-D3, который является входом канала яркости в этой микросхеме.

В микросхеме 1-D3 находятся каскады электронной регулировки яркости и контрастности.

Цепь регулировки контрастности подключена к выводу 6 микросхемы 1-D3 и состоит из резисторов 1-(R41, R36, R42), а также фильтрующего конденсатора 1-C57. Вышеуказанные резисторы образуют делитель напряжения, который преобразует напряжение регулировки контрастности, поступающее через контакты 3 соединителей 33-X5 (-A1) и 1-X5 из МДУ-1. В пределах от 0 до 12 В, в напряжение от 2 до 4 В. Это напряжение необходимо для режима электронной регулировки контрастности в микросхеме 1-D3.

Цепь регулировки яркости подключена к выводу 11 микросхемы 1-D3 и состоит из резисторов 1-(R40, R35, R39, R38) и фильтрующего конденсатора 1-C40. Эти радиоэлементы образуют делитель напряжения, который преобразует напряжение регулировки, поступающее через контакт 6 соединителей 33-X5(-A1) и 1-X5 из МДУ-1 в пределах от 0 до 12 В, в напряжение от 1 до 4 В, которое необходимо для режима электронной регулировки яркости в микросхеме 1-D3.

Цепи регулировки яркости и контрастности связаны через схему ограничения тока лучей кинескопа.

#### **Схема ограничения тока лучей кинескопа.**

Схема ограничения тока лучей кинескопа состоит из радиоэлементов 1-(VT1, R31, R32, C38, R46, VD4, VD5). Напряжение, пропорциональное току лучей кинескопа, через контакты 1 соединителей 3-X1 и 1-X1 (A3) поступает на базу транзистора 1-VT1. В цепи эмиттера транзистора 1-VT1 стоит делитель, состоящий из резисторов 1-(R32, R31) и задающий начальное напряжение на эмиттере. Как только напряжение на базе транзистора 1-VT1 превысит значение напряжения на эмиттере, транзистор начинает открываться. Коллектор транзистора 1-VT1 через диод 1-VD5 подключен к выводу 11 микросхемы 1-D3, а через диод 1-VD4 резистор 1-R46 к выводу 6 этой микросхемы. Таким образом, открывание транзистора приводит к понижению напряжений регулировки яркости и контрастности.

Диоды 1-(VD4, VD5) служат для получения независимых регулировок яркости и контрастности, а также для одновременного регулирования схемой ограничения тока лучей кинескопа.

#### **Схема автоматического баланса белого.**

Особо следует остановиться на описании схемы автоматического баланса белого. В течение трех строк после окончания гасящего импульса полей микросхема 1-D3 формирует три измерительных импульса по каналам прохождения сигналов основных цветов E<sub>R</sub>, E'<sub>G</sub> и E'<sub>B</sub>.

Затем происходит измерение уровней этих трех сигналов после прохождения по каналам и их сравнение с первоначальным значением. Разница между значениями этих уровней дает информацию о токе катода каждой пушки. Информация об этом токе в виде пропорционального ему напряжения хранится на накопительных конденсаторах 1-(C53, C62, C63), подключенных к выводам 10, 20 и 21 микросхемы 1-D3 соответственно. Общий накопительный конденсатор 1-C61 схемы автоматического баланса белого подключен к выводу 19 микросхемы 1-D3. Информация о токе катодов пушек кинескопа снимается с коллекторов транзисторов 4-(VT8,

VT9, VT10), включенных на выходах видеосуилителей, расположенных на плате кинескопа (А4), и через контакты 6 соединителей 4-Х3(-А1) и 1-Х3 резистор 1-Р86, развязывающий диод 1-VD7, поступает на вывод 18 микросхемы 1-D3. Кроме того, к выводу 18 подключен делитель, состоящий из резисторов 1-(R66, R93), необходимый для создания постоянного смещения на выводе 18 микросхемы 1-D3.

#### **Канал цветности.**

Полный цветовой телевизионный сигнал с выхода СМРК-4 через контакты 7 соединителей 1.4-Х2 и 1-Х1, радиоэлементы 1-(R95, С88, L12, С89) поступает на вывод 4 микросхемы 1-D4, в которой происходит усиление и демодулирование этого сигнала.

Радиоэлементы 1-(R95, С88, L12, С89) образуют контур выделения сигналов цветowych поднесущих системы SECAM и одновременно осуществляют коррекцию высокочастотных предискажений.

Контур демодулятора сигнала цветности состоит из радиоэлементов 1-(R96, С98, L14) и подключен к выводам 24, 23 микросхемы 1-D4.

Цепь коррекции НЧ предискажений состоит из радиоэлементов 1-(С96, L17, R97, С99), подключенных к выводу 20 микросхемы 1-D4.

В микросхеме 1-D4 формируется сигнал, состоящий из последовательно идущих цветоразностных сигналов на  $E'_{R-U}$  и  $E'_{B-U}$ . Этот сигнал, пройдя через последовательный фазовый модулятор микросхемы 1-D4, преобразуется в сигнал амплитудно-фазовой модуляции и поступает на вывод 8 микросхемы 1-D4.

С вывода 8 микросхемы 1-D4 сигнал через резистор 1-R52, конденсатор 1-С46 поступает на контур выделения цветовой поднесущей, состоящий из 1-(R48, С45, L8). Резистор 1-R48 предназначен для расширения полосы пропускания контура 1-(С45, L8), а также вместе с резистором 1-R52 образует делитель входного сигнала для микросхемы 1-D3.

Выделенный сигнал через разделительный конденсатор 1-С55 поступает на вывод 4 микросхемы 1-D3, являющийся входом канала цветности в этой микросхеме.

В микросхеме 1-D3 сигнал поступает на регулируемый усилитель, цепь регулировки которого подключена к выводу 5 и состоит из резисторов 1-(R37, R43), конденсатора 1-С42 и переменного резистора 1-R44. Эта цепь служит для преобразования приходящего из МДУ (А33) через контакты 2 соединителей 33-Х5(-А1) и 1-Х5 напряжения регулировки насыщенности значением в пределах от 0 до 12 В, в напряжение от 2 до 4 В. Это напряжение необходимо для работы каскада электронной регулировки насыщенности в микросхеме 1-D3.

Резистор 1-R44 служит для ограничения верхнего порога насыщенности. Усиленный сигнал, охваченный цепью АРУ, поступает на вывод 28 микросхемы 1-D3.

С вывода 28 сигнал поступает одновременно в прямой и задержанный каналы. Сигнал, проходящий по прямому каналу, через резистор 1-R59, подстроечный резистор 1-R60 и разделительный конденсатор 1-С69 поступает на вывод 11 микросхемы 1-D4.

Задержанный сигнал образуется за счет прохождения по цепи, состоящей из радиоэлементов 1-(С67, R65, L10), и линии задержки 1-DТ2.

Задержанный сигнал с вывода 4 линии задержки 1-DТ2 через катушку индуктивности 1-L11, резисторы 1-(R91, R92) и разделительный конденсатор 1-С87 поступает на вывод 12 микросхемы 1-D4.

Подстроечный резистор 1-R60 предназначен для согласования уровней сигналов, проходящих через прямой и задержанный каналы.

Катушки индуктивности 1-L10 и 1-L11 предназначены для согласования линий задержки 1-DT2.

Выводы 11 и 12 микросхемы 1-D4 являются входами коммутатора. После коммутатора через выводы 13, 14 микросхемы 1-D4, разделительные конденсаторы 1-(C80, C83) цветоразностные сигналы E'p-y и E'y-b соответственно поступают на выводы 23, 22 микросхемы 1-D3, которые являются входами демодуляторов цветоразностных сигналов E'p-y и E'y.

После демодуляции и матрицирования сигналы основных цветов E'r, E'g, E'b усиливаются и через выводы 13, 15 и 17 микросхемы 1-D3 соответственно подаются на контакты 1, 3, 5 соединителя 1-X3.

Колебания опорной удвоенной частоты, необходимые для декодирования, создает кварцевый резонатор 1-ZQ3, подключенный к выводу 26 микросхемы 1-D3.

Конденсатор 1-C68 переменной емкости служит для точной установки частоты кварцевого резонатора 1-ZQ3. Сигнал опорной частоты усиливается каскадом с общим эмиттером, выполненным из радиоэлементов 1-(R76, C72, R90, VT5), и через разделительный конденсатор 1-C85 поступает на вывод 7 микросхемы 1-D4 (на модулятор).

Для исключения фазовой ошибки при преобразовании сигнала цветности цепи фазового детектора микросхемы 1-D3 (выводы 24 и 25) и цепи опознавания сигнала (выводы 9 и 10 микросхемы 1-D4) связаны между собой.

Кроме того, к выводам 24, 25 микросхемы 1-D3 подключена цепочка постоянной времени АПЧ и Ф, состоящая из резистора 1-R63, конденсатора 1-C64, а также делитель из резисторов 1-(R82, R83), определяющий режим работы микросхемы 1-D3.

Полный цветовой телевизионный сигнал системы PAL поступает на вывод 16 микросхемы 1-D4 через резистор 1-R100, линию задержки 1-DT3, резистивный делитель 1-(R99, R104) и конденсатор 1-C97. С вывода 8 микросхемы 1-D4 полный цветовой телевизионный сигнал системы PAL через радиоэлементы 1-(R52, C46) поступает на полосовой контур 1-(L8, C45, R48). Выделенный на контуре сигнал цветности системы PAL поступает через конденсатор 1-C55 на вывод 4 микросхемы 1-D3. Далее принцип работы МОС-1 идентичен работе при прохождении сигнала системы SECAM.

### 1.5.3. Модули разверток МР-403-6 и МР-403-7 (А3).

1.5.3.1. Модули разверток МР-403-6 и МР-403-7 выполнены по единой электрической принципиальной схеме и состоят из строчной развертки, развертки полей и submodule автовыключателя СМАВ-1 или СМАВ-1-1 (А3.1) соответственно в МР-403-6 и МР-403-7.

Основное назначение МР-403-6 и МР-403-7 заключается в обеспечении отклонения электронных лучей кинескопа по строкам и полям синхронно и синфазно с частотой и фазой синхронизирующих импульсов. Кроме того, МР (А3) вырабатывает высоковольтное напряжение для питания анода кинескопа, напряжение фокусировки лучей кинескопа, ускоряющее напряжение кинескопа, напряжение питания видеоусилителей; осуществляет коррекцию геометрических искажений раstra, создает возможность электрической центровки раstra, вырабатывает трехуровневый сигнал (стробим-

пульс) для работы канала цветности, а также для гашения обратного хода лучей кинескопа по строкам и полям, импульсы напряжения для выключения телевизора при различных неисправностях выходного каскада строчной развертки. МР обеспечивает выключение телевизора при отсутствии полного цветового телевизионного сигнала с помощью СМАВ-1 или СМАВ-1-1 (А3.1).

1.5.3.2. Тракт строчной развертки состоит из задающего генератора строчной развертки на микросхеме 3-D1 (КР1021ХА2), предварительного и выходного строчных каскадов со схемой коррекции раstra.

Селектор синхриимпульсов и задающий генератор строчной развертки.

Полный цветовой телевизионный сигнал с отрицательными синхриимпульсами снимается с контакта 17 соединителя 3-Х1 и через резистор 3-R18 поступает на вывод 5 микросхемы 3-D1.

Для получения высококачественной синхронизации в микросхеме 3-D1 находятся две петли автоматического регулирования параметров выходного строчного импульса:

синхриимпульс — задающий генератор;

задающий генератор — выходной каскад.

Первая петля обеспечивает подстройку частоты и фазы выходных строчных импульсов генератора, расположенного в микросхеме 3-D1, под параметры синхриимпульсов полного цветового телевизионного сигнала.

Вторая петля автоматической регулировки параметров выходного строчного импульса служит для компенсации инерционности транзистора 3-VT2 выходного каскада строчной развертки. С этой целью импульс обратного хода строчной развертки с выводов 5, 4 трансформатора 3-T2 поступает через ограничительный резистор 3-R12 на вывод 12 микросхемы 3-D1.

К выводу 8 микросхемы 3-D1 подключен фильтр НЧ на радиоэлементах 3-(R7, C7, C8). Постоянная времени фильтра НЧ автоматически уменьшается при отсутствии синхронизации, когда необходима более широкая полоса захвата и увеличивается при наличии синхронизации для обеспечения помехоустойчивости. Автоматическое переключение постоянной времени фильтра НЧ происходит при помощи схемы совпадения, расположенной в микросхеме 3-D1.

Принудительное включение малой постоянной времени фильтра НЧ осуществляется замыканием резистора 3-R37 на корпус.

Регулировка частоты строк осуществляется переменным резистором 3-R24.

С помощью внешнего делителя 3-(R17, R19, R20) осуществляется ручная регулировка фазы.

Выходные строчные импульсы с вывода 11 микросхемы 3-D1 и ограничительный резистор 3-R6 поступает на предварительный выходной каскад строчной развертки (база транзистора 3-VT1).

Для качественной работы канала яркости и схемы цветовой синхронизации в микросхеме 3-D1 предусмотрено формирование стробимпульса, который через вывод 17 микросхемы 3-D1, ограничительный резистор 3-R35 поступает на контакт 6 соединителя 3-Х1. Стробимпульс состоит из импульсов гашения по строкам и полям и импульса выделения цветовой поднесущей.

Предварительный и выходной каскады строчной развертки.

Выходные строчные импульсы через вывод 11 микросхемы 3-D1 и ограничительный резистор 3-R6 поступают на предварительный каскад, где усиливаются транзистором 3-VT1, работающим в ключевом режиме, и через переходной трансформатор 3-T1 поступают

в базовую цепь транзистора 3-VT2. Питание предвыходного каскада осуществляется от источника 18 В через развязывающий фильтр 3 (R3, C1). Транзистор 3-VT1 открывается положительными управляющими импульсами напряжения, поступающими от задающего генератора строчной развертки. Импульс тока коллектора транзистора 3-VT1, протекая через первичную обмотку трансформатора 3-T1 накапливает в ней энергию, которая при приходе отрицательного импульса управляющего напряжения на базу транзистора 3-VT1, приводит к возникновению положительного импульса напряжения на вторичной обмотке трансформатора 3-T1.

С вывода 3 трансформатора 3-T1 положительные импульсы напряжения поступают на базу транзистора 3-VT2.

Выходной каскад строчной развертки представляет собой двунаправленный ключ, выполненный на транзисторе 3-VT2 и диодах 3-(VD2, VD3, VD4).

Питающее напряжение 125 В подается с контакта 3 соединителя 3-X2(A2), через контакты 9, 10 соединителя 3-X6 выводы 9, 12 трансформатора 3-T2 в цепь коллектора транзистора 3-VT2.

В установленном режиме выходной каскад строчной развертки работает следующим образом. В первую половину прямого хода строчной развертки электромагнитная энергия, накопленная в строчных отклоняющих катушках во время предыдущего процесса отклонения, создает ток отклонения, перемещающий лучи кинескопа от левого края экрана до его середины, и протекающий по цепи: строчные отклоняющие катушки, контакты 7, 6 соединителя 3-X6, диоды 3-(VD2, VD3), конденсаторы 3-(C6, C9), регулятор линейности строк 3-L3, контакты 3, 2 соединителя 3-X6, строчные отклоняющие катушки. К моменту прихода лучей к середине экрана, когда ток отклонения уменьшается до нуля, от предварительного каскада 3-VT1 через трансформатор 3-T1 поступает положительный импульс на базу транзистора 3-VT2 и начинается формироваться ток отклонения второй половины прямого хода, перемещающий лучи кинескопа от его середины до его правого края. Ток при этом протекает по цепи: строчные отклоняющие катушки, контакты 3, 2 соединителя 3-X6, регулятор линейности строк 3-L3, конденсаторы 3-(C6, C9), открытый переход коллектор — эмиттер транзистора 3-VT2, корпус, диод 3-VD4, контакты 7, 6 соединителя 3-X6, строчные отклоняющие катушки. К моменту прихода лучей кинескопа к правому краю экрана транзистор 3-VT2 закрывается. На коллекторе транзистора 3-VT2 формируется положительный импульс напряжения, который обусловлен колебательным процессом в контуре, образованном параллельным соединением индуктивности отклоняющих катушек и конденсаторов 3-(C13, C17), и колебательным процессом в контуре, образованном параллельным соединением индуктивности обмотки трансформатора 3-T2 (выводы 9, 12) и конденсаторов 3-(C13, C17), которые включены параллельно и соединены последовательно с конденсатором 3-C14. Импульс напряжения на коллекторе транзистора 3-VT2, достигающий 1100 В, приложен к первичной обмотке трансформатора 3-T2. Конденсаторы 3-(C13, C17) определяют длительность обратного хода строчной развертки.

Диоды 3-(VD2, VD3, VD4), конденсаторы 3-(C14, C19) и индуктивность 3-L4 образуют диодный модулятор.

Со вторичных обмоток трансформатора 3-T2 обеспечивается питание цепей кинескопа. Обмотка питания накала кинескопа (выводы 7, 8) через дроссель 3-L7 подключены соответственно к контактам 1, 2 соединителя 3-X5. Высоковольтная обмотка (выводы



ограничительный резистор 3-R39 поступает на базу транзистора 3-VT7. Выходной каскад развертки полей выполнен на транзисторах 3-(VT6, VT7) одного типа проводимости. Резисторы 3-(R44, R45) служат для обеспечения смещения эмиттерного перехода транзистора 3-VT6. Диод 3-VD8, резистор 3-R46 определяют ток покоя выходного каскада, одновременно диод 3-VD8 обеспечивает термокомпенсацию его режима. Для согласования режимов работы транзисторов 3-(VT6, VT7) служит диод 3-VD11, а резистор 3-R48 и конденсатор 3-C28 обеспечивают устойчивость работы этих транзисторов.

Во время первой половины прямого хода развертки полей под действием управляющего напряжения транзистор 3-VT7 заперт. Транзистор 3-VT6 открыт и ток протекает по цепи: источник питания 18 В, диоды 3-(VD9, VD10, VD15), открытый переход коллектор — эмиттер транзистора 3-VT6, контакт 1 соединителя 3-X7, кадровые отклоняющие катушки, контакт 3 соединителя 3-X7, конденсатор 3-C47, резистор 3-R75, корпус. При этом лучи кинескопа перемещаются от верха экрана кинескопа до его середины. Ток транзистора 3-VT6 постепенно уменьшается и к моменту времени, соответствующему прохождению лучей кинескопа середины экрана, транзистор 3-VT6 закрывается и открывается транзистор 3-VT7. Ток начинает протекать через транзистор 3-VT7 по цепи: верхняя (по схеме) обкладка конденсатора 3-C47, контакт 3 соединителя 3-X7, кадровые отклоняющие катушки, контакт 1 соединителя 3-X7, диод 3-VD11, открытый переход коллектор — эмиттер транзистора 3-VT7, резистор 3-R75 нижняя (по схеме) обкладка конденсатора 3-C47. При этом лучи кинескопа перемещаются от центра экрана до его нижней части. Падение напряжения на диоде 3-VD11, обусловленное протекающим током отклонения второй половины прямого хода развертки, обеспечивает закрытое состояние транзистора 3-VT6.

Во время прямого хода развертки полей конденсатор 3-C34 заряжается по цепи: источник питания 18 В, диод 3-VD9, резистор 3-R63, корпус.

Конденсатор 3-C38 совместно с кадровыми отклоняющими катушками во время обратного хода развертки полей образует параллельный колебательный контур, и благодаря накопленной энергии в кадровых отклоняющих катушках к концу прямого хода, возникает колебательный процесс. В этот период напряжение на кадровых отклоняющих катушках изменяется по синусоидальному закону, а ток — по косинусоидальному. К концу первой четверти периода колебаний контура ток в кадровых отклоняющих катушках падает до нуля, а напряжение на конденсаторе 3-C38 достигает максимального значения. Во вторую четверть периода колебаний контура конденсатор 3-C38 начинает разряжаться через кадровые отклоняющие катушки, при этом ток в кадровых отклоняющих катушках нарастает, но уже в противоположном направлении. В момент времени, когда напряжение на конденсаторе 3-C38 станет меньше, чем сумма напряжений источника питания 18 В, и на конденсаторе 3-C34, заряженном во время прямого хода, диод 3-VD10 открывается, обеспечивая протекание через кадровые отклоняющие катушки дополнительной составляющей тока источника напряжения, представляющего сумму напряжений источника питания 18 В и заряженного конденсатора 3-C34. Причем, дополнительная составляющая тока суммируется с основным током контура, обеспечивая максимальное значение отклоняющего тока к концу полупериода колебаний резонансного контура. Во

второй четверти периода колебаний контура транзистор 3-VT9 открыт разрядным током конденсатора 3-C38, при этом правая (по схеме) обкладка конденсатора 3-C34 соединяется через открытый переход коллектор — эмиттер транзистора 3-VT9 с источником питания 18 В, при этом напряжение заряженного конденсатора 3-C34 складывается с напряжением источника питания 18 В.

Диод 3-VD10 предназначен для предотвращения шунтирования резонансного контура, образованного конденсатором 3-C38 и кадровыми отклоняющими катушками. Диод 3-VD9 отключает источник питания 18 В от выходного каскада на время обратного хода. Диод 3-VD13 предотвращает работу транзистора 3-VT6 в инверсном режиме во время обратного хода развертки. Диод 3-VD15 служит для защиты перехода база — эмиттер транзистора 3-VT9. Для надежности запираения транзистора 3-VT7 предназначен транзистор 3-VT5, который открывается на время обратного хода и переходом коллектор — эмиттер шунтирует эмиттерный переход транзистора 3-VT7. Для обеспечения стабилизации режима по постоянному току предварительных усилителей генератора развертки полей микросхемы 3-D1 применена отрицательная обратная связь по постоянному току, которая осуществляется подачей на вывод 2 микросхемы 3-D1 напряжения с резистивного делителя 3-(R57, R58, R62), пропорционального напряжению на конденсаторе 3-C47.

С эмиттера транзистора 3-VT6 через резистор 3-R54, параллельно которому включен конденсатор 3-C35, резистор 3-R57 на вход (вывод 2) микросхемы 3-D1 подается напряжение пилообразной формы пропорционально выходному напряжению, что обеспечивает устойчивость схемы от возбуждения.

Для регулировки коэффициента усиления предварительного усилителя микросхемы 3-D1 применена отрицательная обратная связь по переменному току. Отрицательная обратная связь работает следующим образом. Переменное напряжение с резистора 3-R75, пропорциональное току отклонения, делится резистором 3-R62 и подается через резистор 3-R58 на вывод 2 микросхемы 3-D1.

Переменным резистором 3-R62 регулируют размер раstra по вертикали.

В схеме развертки полей для обеспечения линейности формы пилообразного тока в кадровых отклоняющих катушках в цепь обратной связи, подаваемой на предварительный усилитель (13) (вывод 2 микросхемы 3-D1), подается параболическая составляющая напряжения, формирование которой осуществляется следующим образом: напряжение, выделенное на конденсаторе 3-C47, интегрируется цепью 3-(R70, C44), в результате которого на конденсаторе 3-C44 образуется параболическая составляющая напряжения. Параболическая составляющая напряжения дополнительно интегрируется цепью 3-(R59, R60, C42) и подается на делитель, выполненный на резисторах 3-(R57, R58, R62).

Переменным резистором 3-R59 регулируется линейность раstra по вертикали.

Центровка изображения по вертикали осуществляется путем пропускания постоянной составляющей тока через кадровые отклоняющие катушки. Центровка осуществляется ступенчато при помощи переключателя, выполненного на соединителе 3-X8, перемычке 3-X7 и резисторах 3-(R79, R81).

Для обеспечения выключения телевизора при отсутствии полного телевизионного сигнала с коллектора транзистора 3-VT6 через конденсатор 3-C32 импульсы обратного хода частоты полей по-

ограничительный резистор 3-R39 поступает на базу транзистора 3-VT7. Выходной каскад развертки полей выполнен на транзисторах 3-(VT6, VT7) одного типа проводимости. Резисторы 3-(R44, R45) служат для обеспечения смещения эмиттерного перехода транзистора 3-VT6. Диод 3-VD8, резистор 3-R46 определяют ток покоя выходного каскада, одновременно диод 3-VD8 обеспечивает термокомпенсацию его режима. Для согласования режимов работы транзисторов 3-(VT6, VT7) служит диод 3-VD11, а резистор 3-R48 и конденсатор 3-C28 обеспечивают устойчивость работы этих транзисторов.

Во время первой половины прямого хода развертки полей под действием управляющего напряжения транзистор 3-VT7 заперт. Транзистор 3-VT6 открыт и ток протекает по цепи: источник питания 18 В, диоды 3-(VD9, VD10, VD15), открытый переход коллектор — эмиттер транзистора 3-VT6, контакт 1 соединителя 3-X7, кадровые отклоняющие катушки, контакт 3 соединителя 3-X7, конденсатор 3-C47, резистор 3-R75, корпус. При этом лучи кинескопа перемещаются от верха экрана кинескопа до его середины. Ток транзистора 3-VT6 постепенно уменьшается и к моменту времени, соответствующему прохождению лучей кинескопа середины экрана, транзистор 3-VT6 закрывается и открывается транзистор 3-VT7. Ток начинает протекать через транзистор 3-VT7 по цепи: верхняя (по схеме) обкладка конденсатора 3-C47, контакт 3 соединителя 3-X7, кадровые отклоняющие катушки, контакт 1 соединителя 3-X7, диод 3-VD11, открытый переход коллектор — эмиттер транзистора 3-VT7, резистор 3-R75 нижняя (по схеме) обкладка конденсатора 3-C47. При этом лучи кинескопа перемещаются от центра экрана до его нижней части. Падение напряжения на диоде 3-VD11, обусловленное протекающим током отклонения второй половины прямого хода развертки, обеспечивает закрытое состояние транзистора 3-VT6.

Во время прямого хода развертки полей конденсатор 3-C34 заряжается по цепи: источник питания 18 В, диод 3-VD9, резистор 3-R63, корпус.

Конденсатор 3-C38 совместно с кадровыми отклоняющими катушками во время обратного хода развертки полей образует параллельный колебательный контур, и благодаря накопленной энергии в кадровых отклоняющих катушках к концу прямого хода, возникает колебательный процесс. В этот период напряжение на кадровых отклоняющих катушках изменяется по синусоидальному закону, а ток — по косинусоидальному. К концу первой четверти периода колебаний контура ток в кадровых отклоняющих катушках падает до нуля, а напряжение на конденсаторе 3-C38 достигает максимального значения. Во вторую четверть периода колебаний контура конденсатор 3-C38 начинает разряжаться через кадровые отклоняющие катушки, при этом ток в кадровых отклоняющих катушках нарастает, но уже в противоположном направлении. В момент времени, когда напряжение на конденсаторе 3-C38 станет меньше, чем сумма напряжений источника питания 18 В, и на конденсаторе 3-C34, заряженном во время прямого хода, диод 3-VD10 открывается, обеспечивая протекание через кадровые отклоняющие катушки дополнительной составляющей тока источника напряжения, представляющего сумму напряжений источника питания 18 В и заряженного конденсатора 3-C34. Причем, дополнительная составляющая тока суммируется с основным током контура, обеспечивая максимальное значение отклоняющего тока к концу полупериода колебаний резонансного контура. Во

второй четверти периода колебаний контура транзистор 3-VT9 открыт разрядным током конденсатора 3-C38, при этом правая (по схеме) обкладка конденсатора 3-C34 соединяется через открытый переход коллектор — эмиттер транзистора 3-VT9 с источником питания 18 В, при этом напряжение заряженного конденсатора 3-C34 складывается с напряжением источника питания 18 В.

Диод 3-VD10 предназначен для предотвращения шунтирования резонансного контура, образованного конденсатором 3-C38 и кадровыми отклоняющими катушками. Диод 3-VD9 отключает источник питания 18 В от выходного каскада на время обратного хода. Диод 3-VD13 предотвращает работу транзистора 3-VT6 в инверсном режиме во время обратного хода развертки. Диод 3-VD15 служит для защиты перехода база — эмиттер транзистора 3-VT9. Для надежности запираания транзистора 3-VT7 предназначен транзистор 3-VT5, который открывается на время обратного хода и переходом коллектор — эмиттер шунтирует эмиттерный переход транзистора 3-VT7. Для обеспечения стабилизации режима по постоянному току предварительных усилителей генератора развертки полей микросхемы 3-D1 применена отрицательная обратная связь по постоянному току, которая осуществляется подачей на вывод 2 микросхемы 3-D1 напряжения с резистивного делителя 4 (R57, R58, R62), пропорционального напряжению на конденсаторе 3-C47.

С эмиттера транзистора 3-VT6 через резистор 3-R54, параллельно которому включен конденсатор 3-C35, резистор 3-R57 на вход (вывод 2) микросхемы 3-D1 подается напряжение пилообразной формы пропорционально выходному напряжению, что обеспечивает устойчивость схемы от возбуждения.

Для регулировки коэффициента усиления предварительного усилителя микросхемы 3-D1 применена отрицательная обратная связь по переменному току. Отрицательная обратная связь работает следующим образом. Переменное напряжение с резистора 3-R75, пропорциональное току отклонения, делится резистором 3-R62 и подается через резистор 3-R58 на вывод 2 микросхемы 3-D1.

Переменным резистором 3-R62 регулируют размер растра по вертикали.

В схеме развертки полей для обеспечения линейности формы пилообразного тока в кадровых отклоняющих катушках в цепь обратной связи, подаваемой на предварительный усилитель (13) (вывод 2 микросхемы 3-D1), подается параболическая составляющая напряжения, формирование которой осуществляется следующим образом: напряжение, выделенное на конденсаторе 3-C47, интегрируется цепью 3-(R70, C44), в результате которого на конденсаторе 3-C44 образуется параболическая составляющая напряжения. Параболическая составляющая напряжения дополнительно интегрируется цепью 3-(R59, R60, C42) и подается на делитель, выполненный на резисторах 3-(R57, R58, R62).

Переменным резистором 3-R59 регулируется линейность растра по вертикали.

Центровка изображения по вертикали осуществляется путем пропускания постоянной составляющей тока через кадровые отклоняющие катушки. Центровка осуществляется ступенчато при помощи переключателя, выполненного на соединителе 3-X8, переключке 1 X7 и резисторах 3-(R79, R81).

Для обеспечения выключения телевизора при отсутствии полного телевизионного сигнала с коллектора транзистора 3-VT6 через конденсатор 3-C32 импульсы обратного хода частоты полей по-

ступают на контакты 6 соединителей 3-X11 и 3.1-X2 submodule автовыключателя.

Напряжение идентификации видеопередатчика, выделенное на резисторе 3-R15, поступает на 4 контакты соединителей 3-X11 и 3.1-X1.

1.5.3.4. Submodule автовыключателя СМАВ-1 или СМАВ-1-1 (А3.1) предназначены для выключения телевизора при отсутствии радиосигнала вещательного телевидения.

СМАВ-1 содержит схему автовыключателя, а СМАВ-1-1, кроме того, и схему таймера, которая позволяет перевести телевизор в дежурный режим работы через заданный потребителем промежуток времени.

Схема автовыключателя состоит из транзисторного фазоинверсного каскада, выполненного на транзисторе 3.1-VT3, счетчика импульсов на интегральной микросхеме 3.1-D1 (К561ИЕ16) и эмиттерного повторителя на транзисторе 3.1-VT4.

Схема таймера состоит из счетчика импульсов на интегральной микросхеме 3.1-D2 (К561ИЕ16) и транзисторного ключевого каскада на транзисторе 3.1-VT1.

СМАВ-1 и СМАВ-1-1 питаются от источника стабилизированного напряжения 12 В. При подаче питающего напряжения 12 В ток заряда конденсатора 3.1-C5 создает на резисторах 3.1-(R1, R3, R4) положительный импульс напряжения, который сбрасывает в нулевое состояние счетчик 3.1-D2 и через диод 3.1-VD3 счетчик 3.1-D1. Конденсаторы 3.1-(C1, C4) предназначены для защиты входов счетчиков 3.1-(D1, D2) от ВЧ помех.

Импульс обратного хода полей из МР (А3) через контакты 6 соединителей 3-X11 и 3.1-X2, ограничительный резистор 3.1-R16 поступает на базу транзистора 3.1-VT3. С коллектора транзистора 3.1-VT3 импульсы прямоугольной формы амплитудой 12 В поступают на счетный вход счетчика 3.1-D1 (вывод 10). Резистор 3.1-R21 является коллекторной нагрузкой транзистора 3.1-VT3, резистор 3.1-R20 — нижнее плечо базового делителя. Конденсатор 3.1-C6 обеспечивает подавление помехи строчной частоты.

Сигнал опознавания синхронизации (СОС) значением 12 В из МР (А3) через контакты 4 соединителей 3-X11 и 3.1-X1, резисторы 3.1-(R4, R6) поступает на вход сброса счетчика 3.1-D1 (вывод 11), и счетчик не работает.

При снятии СОС на входе сброса счетчик 3.1-D1 начинает счет импульсов, поступающих с транзистора 3.1-VT3. Через 2—5 минут на выводе 3 счетчика импульсов (микросхема 3.1-D1) появляется напряжение 12 В. Это напряжение через резистор 3.1-R15 и диод 3.1-VD7 поступает на базу эмиттерного повторителя 3.1-VT4. Напряжение 5,6 В с эмиттера транзистора 3.1-VT4 через резистор 3.1-R27 поступает на контакт 3 соединителя 3.1-X1. Резистор 3.1-R24 ограничивает ток коллектора 3.1-VT4. Радиэлементы 3.1-(R27, C8) обеспечивают защиту каскада от помех по сети.

При включении таймера на контакте 8 соединителя 3.1-X2 появляется напряжение низкого уровня в пределах от 0 до 0,2 В, которое поступает на вход сброса счетчика 3.1-D2 и через резистор 3.1-R6 на вход сброса счетчика 3.1-D1, разрешая счет импульсов.

Сигнал опознавания синхронизации с контакта 4 соединителя 3.1-X1 через ограничительный резистор 3.1-R3 подается на базу транзистора 3.1-VT1. Транзистор открывается, и на его коллекторе устанавливается напряжение низкого уровня (0,2 В), которое через диод 3.1-VD6 блокирует вход эмиттерного повторителя 3.1-VT4 относительно выхода счетчика 3.1-D1.

Резистор 3.1-R10 — коллекторная нагрузка транзистора 3.1-VT1, резистор 3.1-R1 — нижнее плечо базового делителя.

С вывода 3 счетчика 3.1-D1 импульсы прямоугольной формы поступают на счетный вход счетчика 3.1-D2 (вывод 10). Через 90 минут счетчик на микросхеме 3.1-D2 выдает на выводе 5 напряжение 12 В, которое через резистор 3.1-R17 поступает на вход эмиттерного повторителя 3.1-VT3, открывая его.

При выключении таймера во время счета импульсов счетчиками 3.1-D1 и 3.1-D2 сигнал опознавания синхронизации (12 В) через резистор 3.1-R4 поступает на вход сброса счетчика 3.1-D2 (вывод 11) и через резисторы 3.1-(R4, R6) на вход сброса счетчика 3.1-D1, сбрасывая их в нулевое состояние и запрещая счет импульсов.

При пропадании сигнала опознавания синхронизации после включения таймера на базе транзистора 3.1-VT1 появляется напряжение низкого уровня в пределах от 0 до 0,1 В, закрывая транзистор. На коллекторе транзистора 3.1-VT1 напряжение возрастает до 12 В и запирает диод 3.1-VD6, в результате чего разблокируется выход счетчика 3.1-D1 (вывод 3). Ток заряда конденсатора 3.1-C2 создается на резисторе 3.1-R8 положительный импульс напряжения, который через диод 3.1-VD1 подается на вход сброса счетчика 3.1-D1, сбрасывая его в нулевое состояние.

Импульс обратного хода полей с контакта 6 соединителя 3.1-X2, поступая на базу транзистора 3.1-VT3, периодически открывает и закрывает его. Во время закрытия транзистора 3.1-VT3 конденсатор 3.1-C7 заряжается через резистор 3.1-R25 от источника питания 12 В. Во время открывания транзистора 3.1-VT3 конденсатор 3.1-C7 разряжается через диод 3.1-VD4 и переход коллектор — эмиттер транзистора 3.1-VT3 на корпус. Сопротивление резистора 3.1-R25 выбрано достаточно большим, поэтому ток разряда конденсатора 3.1-C7 значительно больше тока заряда, в результате чего на аноде диода 3.1-VD4 устанавливается напряжение низкого уровня в пределах от 0 до 0,5 В.

При пропадании импульса обратного хода полей на базе транзистора 3.1-VT3 устанавливается напряжение низкого уровня в пределах от 0 до 0,8 В, закрывая транзистор 3.1-VT3. Конденсатор 3.1-C7 через резистор 3.1-R25 заряжается от источника питания 12 В до напряжения 3,6 В, которое через резистор 3.1-R25 поступает на базу эмиттерного повторителя 3.1-VT3.

#### 1.5.4. Плата кинескопа (A4).

Сигналы основных цветов  $E_R$ ,  $E_G$  и  $E_B$  с МОС-1 (A1) через контакты 1, 3, 5 соединителя 1-X3 поступают на соответствующие контакты соединителя 4-X3(-A1) платы кинескопа.

Усиление сигналов основных цветов  $E_R$ ,  $E_G$  и  $E_B$  до необходимых размахов осуществляется тремя одинаковыми видеоусилителями. Поэтому рассмотрим один из них — видеоусилитель сигнала основного цвета  $E'_G$ .

С контакта 3 соединителя 4-X3(-A1) сигнал основного цвета  $E_G$  через резисторы 4-(R5, R16) поступает на базу транзистора 4-VT3, включенного по схеме с общим эмиттером. Коллекторной нагрузкой транзистора 4-VT3 является резистор 4-R15. Режим видеоусилителя стабилизируется генератором тока, собранном на транзисторе 4-VT1 и радиоэлементах 4-(R1, R2, R3, VD1).

С резистора 4-R15 сигнал основного цвета  $E'_G$  поступает на базу эмиттерного повторителя 4-VT6. Малое выходное сопротивление

ние этого транзистора существенно уменьшает влияние емкости нагрузки (емкость монтажа, емкость кинескопа) на АЧХ видеосуилителя. Для обеспечения необходимой полосы пропускания видеосуилитель охвачен отрицательной обратной связью с эмиттера транзистора 4-VT6 через резистор 4-R20 на базу транзистора 4-VT3.

Конденсаторы 4-(C2, C6, C7, C8) предназначены для ВЧ-коррекции усиливаемого сигнала основного цвета E'G.

Транзистор 4-VT9 обеспечивает прохождение сигнала обратной связи системы автоматического баланса белого. С коллектора транзистора 4-VT9 через резистор 4-R24 сигнал обратной связи поступает на контакт 6 соединителя 4-X3(-A1).

Видеосуилители сигналов основных цветов E'R и E'В работают аналогично.

Усиленные сигналы основных цветов E'R, E'G и E'В через контакты 8, 6, 11 соединителя 4-X1 поступают на соответствующие катоды кинескопа.

Питание видеосуилителей поступает:

12 В — через контакт 4 соединителей 4-X3 (-A1) и 1-X3 из МОС-1 (A1);

220 В — через контакт 6 соединителей 4-X5(-A3) и 3-X5 из МР (A3).

Ускоряющее напряжение в пределах от 400 до 800 В поступает через контакт 3 соединителей 4-X3(-A3) и 3-X3 из МР (A3).

### 1.5.5. Субмодуль сопряжения с видеомагнитофоном (A13).

1.5.5.1. Субмодуль сопряжения с видеомагнитофоном по НЧ предназначен для согласования и коммутации соответствующих входов и выходов, видеомагнитофона, персональной ЭВМ (видеоигры) с телевизором. Субмодуль сопряжения с видеомагнитофоном (в дальнейшем — «субмодуль сопряжения») работает в двух режимах: в режиме записи и в режиме воспроизведения.

#### 1.5.5.2. Режим записи на видеомагнитофон.

Напряжения питания 12 В с МОС-1 (A1) через контакт 9 соединителей 1-X10 и 13-X10 (-A1) поступает на эмиттер транзистора 13-VT6 и через резисторы 13-(R14, R15) на коллектор транзистора 13-VT7. База транзистора 13-VT6 соединена со средней точкой делителя напряжения 13-(R14, R15).

При отсутствии напряжения управления (12 В) с видеомагнитофона (на базе транзистора 13-VT7 нулевой потенциал) и отключении от корпуса резистора 13-R15, транзисторы 13-(VT6, VT7) заперты. Напряжение питания 12 В не поступает на транзисторы 13-VT2 и 13-VT3 видеосуилителя и контакт 2 соединителя 13-X10 (-A1) субмодуля сопряжения. При этом транзисторы 13-(VT2, VT3) заперты, а УПЧИ и УПЧЗ не блокируются.

Напряжение питания 12 В через резисторы 13-(R14, R15) подается на катод диода 13-VD2 и запирает его (напряжение на аноде 13-VD2 не превышает 8 В), постоянная времени АПЧ и Ф при этом не изменяется.

Полный цветовой сигнал из СМРК-4 через контакт 1 соединителя 13-X10(-A1) субмодуля сопряжения поступает на эмиттерный повторитель на транзисторе 13-VT1. Напряжение смещения базы транзистора 13-VT1 определяется постоянным напряжением на эмиттере транзистора 14-VT4 СМРК-4. Нагрузкой эмиттерного повторителя 13-VT1 служит согласователь, собранный на резисторах

13-(R6, R7), обеспечивающий выходное сопротивление субмодуля сопряжения 75 Ом. Коллектор транзистора 13-VT1 через резистор 13-R3, контакт 9 соединителя соединен с напряжением питания 12 В. С нагрузки 13-(R6, R7) транзистора 13-VT1 полный цветовой сигнал через разделительный конденсатор 13-C6, контакт 2 соединителя 13-X2 субмодуля сопряжения подается на вход видеомангитофона, работающего в режиме записи. Размах полного цветного сигнала 1 В определяется делителем, образованным резистором 13-R6 и входным сопротивлением видеомангитофона равным 75 Ом.

НЧ сигнал звукового сопровождения с МОС-1 через контакты 5, 8 соединителей 1-X10 и 13-X10(-A1), открытый транзистор 13-VT10, разделительный конденсатор 13-C11, контакт 4 соединителя 13-X2 подается на соответствующий вход видеомангитофона. Режим транзистора 13-VT10 по постоянному току определяется резисторами 13-(R27, R30), напряжение питания 12 В на эмиттер подается через резистор 13-R28. Резистор 13-R29 — шунтирующий.

### 1.5.5.3. Режим воспроизведения с видеомангитофона.

В режиме воспроизведения с видеомангитофона субмодуль сопряжения обеспечивает:

1) усиление полного цветowego сигнала, поступающего с видеомангитофона;

2) блокировку УПЧИ, УПЧЗ телевизора;

3) изменение постоянной времени АПЧФ.

В режиме воспроизведения напряжение управления (12 В) с видеомангитофона через контакт 1 соединителя 13-X2 субмодуля сопряжения, делитель 13-(R16, R17) поступает на базу транзистора 13-VT6 и открывает его. В результате этого резистор 13-R15 и диод 13-VD2 через коллектор — эмиттер 13-VT7 подключаются к корпусу. Диод 13-VD1 открывается, подключая к корпусу через контакт 7 соединителя 13-X10(-A1) контакты 1 соединителей 1-X1(-A3) и 3-X1 резистор 3-R37 МР (A3). При этом постоянная времени фильтра НЧ микросхемы 3-D1 (КР1021ХА2) МР уменьшается, что необходимо при работе с видеомангитофоном.

На базе транзистора 13-VT6 устанавливается напряжение, определяемое делителем 13-(R14, R15), и транзистор 13-VT6 открывается. При этом напряжение питания 12 В через эмиттер — коллектор транзистора 13-VT6 поступает на усилитель, собранный на транзисторах 13-(VT2, VT3), и через контакт 2 соединителей 13-X10(-A1) и 1-X10 на МОС-1, блокируя УПЧИ и УПЧЗ. При отсутствии на видеомангитофоне напряжения управления (12 В), переключение субмодуля сопряжения в режим воспроизведения происходит при подключении резистора 13-R15 через контакты 4 соединителей 13-X10(-A1) и 1-X10, контакты 7 соединителей 1-X5 и 9.1-X5 (-A1) при замыкании контактов 4, 6 и 3, 5 переключателя 9.1-SB1 на корпус.

Полный цветовой сигнал положительной полярности с видеомангитофона через контакт 2 соединителя 13-X2, разделительный конденсатор 13-C6 подается на согласователь, собранный на резисторах 13-(R6, R7), определяющий входное сопротивление усилителя (75 Ом). Через резистор 13-R6 этот сигнал подается на эмиттер транзистора 13-VT2, включенного по схеме с общей базой. Режим работы транзистора 13-VT2 по постоянному току определяется резисторами 13-(R1, R2, R4, R6, R7). Через конденсатор 13-C1 протекает переменная составляющая базового тока 13-VT2.



Установившееся на эмиттере транзистора 13-VT2 постоянное напряжение 4 В запирает транзистор 13-VT1 на все время работы submodule сопряжения в режиме воспроизведения. Постоянное напряжение на базе 13-VT1 в режиме воспроизведения не более 2,5 В.

С коллектора транзистора 13-VT2 усиленный полный цветовой сигнал через разделительный конденсатор 13-C3 поступает на эмиттерный повторитель на транзисторе 13-VT3, предназначенный для согласования усилителя с последующими каскадами. Напряжение смещения на базе транзистора 13-VT3 определяется делителем 13-(R8, R9). Через резистор 13-R11 в цепь коллектора 13-VT3 подается напряжение питания 12 В. Диод 13-VD1 служит для устранения переходных процессов, возникающих при включении submodule сопряжения в режим воспроизведения.

Нагрузкой эмиттерного повторителя 13-VT3 является резистор 1.4-R30 СМРК-4. С эмиттерного повторителя 13-VT3 submodule сопряжения полный цветовой сигнал через контакты 1 соединителей 13-X10(-A1) и 1-X10 подается на МОС-1.

При включении ССВМ-1 в режим воспроизведения напряжение питания 12 В через эмиттер — коллектор транзистора 13-VT6 поступает также через резистор 13-R27 на базу транзистора 13-VT10 и запирает его. Сигнал звукового сопровождения с видеомангитфона подается на МОС-1 через контакт 4 соединителя 13-X2, разделительный конденсатор 13-C4, контакты 5, 8 соединителя 13-X10(-A1) и 1-X10.

## 1.5.6. Тракт регулировки и управления телевизором.

1.5.6.1. Тракт регулировки и управления телевизором с ДУ включает в себя пульт дистанционного управления ПДУ-2 (A31), модуль дистанционного управления МДУ-1-1 (A33), модуль дежурного режима МДР-1-1 (A34) и блок управления БУ-1-1 (A9), который состоит из платы тембров (A9.1), устройства выбора программ УВП-1-1 (A9.2), платы клавиатуры (A9.3), платы цифровой индикации (A9.4), фотоприемника ФП-403-1 (A9.6) и планки светодиода (A9.7).

Управление телевизором без ДУ осуществляется через БУ-1-2 (A9), состоящий из платы тембров (A9.1), устройства выбора программ УВП-1-2 (A9.2), платы клавиатуры (A9.3) и платы цифровой индикации (A9.4).

### 1.5.6.2. Пульт дистанционного управления ПДУ-2.

Схема ПДУ (A31) содержит микросхему 31-D1, выходной каскад на транзисторах 31-(VT1, VT2) со светодиодами 31-(VD1—VD4) и контактную систему, состоящую из кнопок 31-(SB1—SB20).

При нажатии одной из кнопок ПДУ (A31) на выводе 5 микросхемы 31-D1 появляются периодически следующие одна за другой серии импульсов (осц. импульсов в развернутом виде приведена на рис. 6). Каждая серия содержит 14 импульсов. Период следования серии импульсов равен  $(130 \pm 13)$  мс. Длительность каждого импульса равна  $(10 \pm 1)$  мкс.

Кодирование команд ДУ осуществляется путем изменения интервала времени между импульсами. Логическому нулю соответствует интервал времени  $T-(100 \pm 10)$  мкс, логической единице —  $2T-(200 \pm 20)$  мкс.

В каждой серии в начале формируется так называемый пред

парительный импульс, затем через время  $3T$  следует стартовый импульс, причем время между ними несет информацию для приемного устройства о точном значении частоты задающего генератора ПДУ-2 (АЗ1).

Через время  $T$  после стартового импульса следует 11 импульсов (адресные импульсы и импульсы данных), передающих десятиразрядный двоичный код команды ДУ.

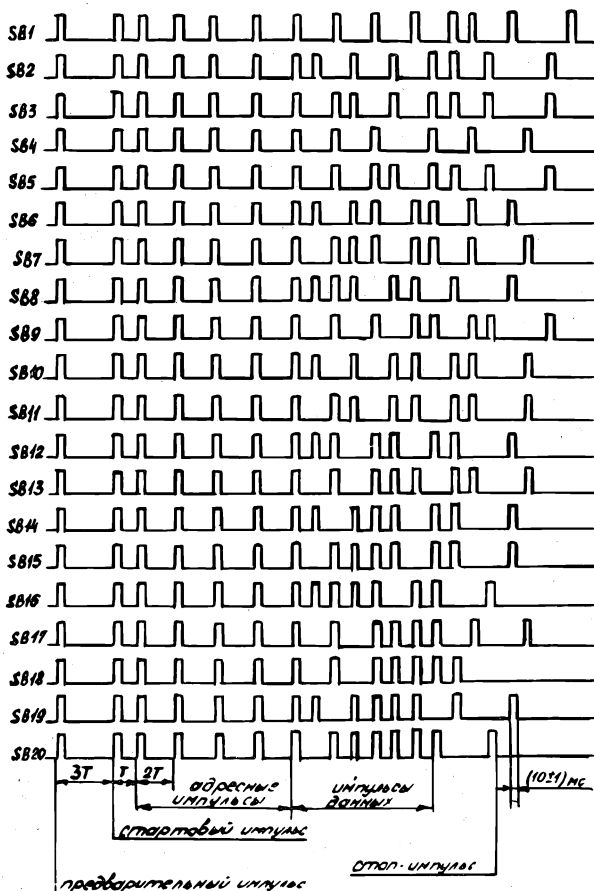


Рис. 6. Последовательность импульсов на выводе 5 микросхемы 31-D1 при нажатии кнопок SB1—SB2 на ПДУ

Через время 3Т после передачи последнего из 11 импульсов следует импульс окончания команды. Соответствие между подаваемыми командами и формируемыми кодами приведено в табл. 3.

Частота задающего генератора в микросхеме 31-D1 определяется резистором 31-R2 и конденсатором 31-C1.

Резистор 31-R1 обеспечивает стабильность частоты при изменении питающего напряжения.

С выхода микросхемы 31-D1 (вывод 5) командный сигнал подается на выходной каскад (транзисторы 31-(VT1, VT2), который в момент наличия импульса положительной полярности на выводе 5 микросхемы 31-D1 открывается и обеспечивает протекание токов через светодиоды 31-(VD1—VD4), излучают ИК лучи.

Питание пульта осуществляется от батареи 31-G1 типа «Крона ВЦ» или «Корунд».

Таблица 3

Соответствие между подаваемыми командами и формируемыми кодами на выводах микросхемы 33-D1

Подаваемая команда	Код, формируемый ПДУ (на вывод 5 микросхемы 33-D1)	Код на входах микросхемы 33-D1				
		Выводы				
		12	13	14	15	7
1 программа	1111000010	0	0	0	0	1
2 программа	1111100010	1	0	0	0	1
3 программа	1111010010	0	1	0	0	1
4 программа	1111110010	1	1	0	0	1
5 программа	1111001010	0	0	1	0	1
6 программа	1111101010	1	0	1	0	1
7 программа	1111011010	0	1	1	0	1
8 программа	1111111010	1	1	1	0	1
Громкость больше	1111011110					
Громкость меньше	1111111101					
Яркость больше	1111010101					
Яркость меньше	1111110101					
Насыщенность больше	1111001101					
Насыщенность меньше	1111101101					
Контрастность больше	1111000101					
Контрастность меньше	1111100101					
Включение таймера	1111110001					
Выключение таймера	1111010001					
Средняя яркость, насыщенность	1111110000					
Выключение телевизора	1111100000					

Примечание: уровень логической единицы на входах микросхемы 33-D1 соответствует напряжению 7-12 В, уровень логического нуля — напряжению 18 В.

### 1.5.6.3. Фотоприемник ФП-403-1 (А9.6).

При воздействии на любую из кнопок ПДУ-2 (А31) (легким нажатием пальца) в нем формируется сигнал цифровой управляющей команды, который излучается на ИК лучах с ПДУ-2 (А31). Этот сигнал поступает на фотодиод 9.6-В11 фотоприемника, который преобразует энергию их лучей в электрический сигнал. Этот сигнал поступает на усилитель напряжения на транзисторах 9.6-(VT2, VT3, VT4, VT5) с автоматической регулировкой усиления, которая осуществляется транзистором 9.6-VT1. Сигнал усиливается, и через контакты 5 соединителей 9.6-Х1(А34) и 34-Х1 поступает на МДР-1-1 (А34).

Усиленный сигнал с коллектора транзистора 9.6-VT5 через делитель 9.6-(R17, R18) поступает на базу транзистора 9.6-VT6, который осуществляет инверсию сигнала.

Инвертированный сигнал через контакты 4 соединителей 9.6-Х1(-А34) и 34-Х1 поступает на МДР-1-1.

Питание фотоприемника осуществляется через контакты 1 соединителей 34-Х1 и 9.6-Х1(-А34) из МДР-1-1, где формируется напряжение питания 12 В.

### 1.5.6.4. Модуль дежурного режима МДР-1 (А34).

Схема МДР включает в себя импульсный трансформатор, дешифратор импульсной последовательности цифровой управляющей команды включения телевизора и формирователь импульса запуска МП (А2).

Питание МДР осуществляется от сетевого выпрямителя импульсного МП (А4), выходные шины которого подключаются к МДР через контакт 1 (300 В) и контакт 3 (общий) соединителей 34-Х3 и 2-Х3(-А34). Из этого постоянного напряжения в МДР формируется напряжение питания 12 В с помощью ограничительных резисторов 34-(R22, R23, R27), включенных последовательно между источником напряжения 300 В и катодом стабилитрона 34-VD14. Стабилитрон 34-VD14 (КС212Ж) выполняет функцию порогового ограничителя напряжения питания.

При включении телевизора в сеть при помощи переключателя 12-SB1 на сетевом выпрямителе МП (А2) появляется постоянное напряжение 300 В, которое поступает на МДР через контакт 1 соединителя 34-Х3. При этом загорается индикатор включения телевизора в сеть — светодиод 9.7-Н11 (АЛ307), включенный последовательно в цепь питания МДР от источника напряжения 300 В через контакты 1, 3 соединителей 9.7-Х9(-А34) и 34-Х9. При этом делитель напряжения на резисторах 34-(R30, R33, R28) формирует положительное напряжение, которое через контакты 4 соединителей 34-Х3 и 2-Х3(-А34) поступает на базу транзистора 2-VT4 МП(А2) и открывает его. При этом блокируется схема запуска блокинг-генератора МП (А2), напряжения питания модулей и блоков телевизора отсутствуют, телевизор находится в дежурном режиме работы и потребляет от сети мощность не более 4 Вт.

#### Дешифратор импульсной последовательности.

Дешифратор импульсной последовательности цифровой управляющей команды включения телевизора содержит тактовый генератор на микросхеме 34-D1.1 (К561ЛА7), двоичный счетчик импульсов на микросхеме 34-D2 (К561ИЕ16), последовательный регистр сдви-

га на микросхеме 34-D3 (К561ИР2) и дешифратор параллельного кода команды включения. Дешифратор импульсной последовательности цифровой управляющей команды включения телевизора декодирует только одну команду - «программа 1, включить телевизор» (код 1111000010), которая включает телевизор на первой программе.

Рассмотрим более подробно работу дешифратора импульсной последовательности.

Диапазон изменения напряжения питания  $U$  микросхем серии К561 находится в пределах от 3 до 15 В. Значение входного напряжения  $U$ , соответствующего уровню логической единицы, находится в пределах:  $0,7U_{пит} < U_{вх} < U_{пит}$ .

Значение входного напряжения  $U_{вх}$ , соответствующее уровню логического нуля, находится в пределах:  $0 < U_{вх} < 0,3U_{пит}$ .

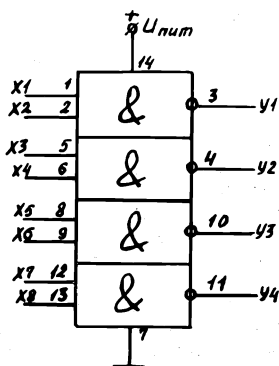


Рис. 7.  
Функциональная схема  
микросхемы К561ЛА7

Микросхема 34-D1 типа К561ЛА7 (рис. 7) представляет собой два логических элемента «2И-НЕ».

На выходе «У» каждого логического элемента имеет место напряжение, соответствующее уровню логического нуля только в том случае, когда на обоих входах «Х» имеется напряжение, соответствующее логической единице.

Микросхема 34-D2 типа К561ИЕ16 (рис. 8) представляет собой четырнадцатиразрядный счетчик импульсов, имеющий вход тактовых импульсов «С» (вывод 10) и вход сброса «R» (вывод 11). При подаче на вход сброса «R» напряжения, соответствующего уровню логической единицы, все разряды счетчика будут находиться в нулевом состоянии независимо от напряжения на входе «С» микросхемы. Подсчет импульсов, поступающих на вход «С» микросхемы 34-D1, происходит во время перехода входного сигнала из уровня логической единицы в логический нуль.

Микросхема 34-D3 типа К561ИР2 (рис. 9) состоит из двух четырехразрядных регистров с последовательным вводом и параллельным выводом информации. Каждый из них имеет четыре выхода (выводы, 5, 4, 3, 10 и 13, 12, 11, 2), вход сброса «R» (выводы 6 и 14), входы данных «D» (выводы 7 и 15) и входы синхронизации «С» (выводы 9 и 1). Чтобы осуществить запись в регистр, необходимо на вход «D» подавать записываемую информацию (логический нуль или логическая единица), а на вход «С» подавать импульсы синхронизации. Запись информации осуществляется при

задаче положительного перепада напряжения на вход «С» (по фронту каждого импульса синхронизации). При этом на выходе первого разряда регистра устанавливается напряжение, соответствующее уровню напряжения, которое имеет место в данный момент времени на входе «D», а информация, которая находилась на выходе первого разряда до прихода импульса синхронизации, не исчезает, а сдвигается на выход второго разряда.

Тактовый генератор на микросхеме 34-D1.1 является управляемым. Если на его входах (выводы 2, 5) присутствует напряжение, значение которого соответствует уровню логического нуля, то есть генератор заблокирован, его выход (выводы 4, 8) находится в нулевом состоянии. Когда на входах (выводы 2, 5) есть напряжение значение которого соответствует уровню логической единицы, тактовый генератор вырабатывает импульсы частотой 92,5 кГц. Так как выводы 2, 5 микросхемы 34-D1.1 через резистор 34-R12 подключаются к положительному полюсу источника питания (вывод 14) микросхемы 34-D1.1, а через диод 34-VD9, контакты 4 соединителей 34-X1 и 9.6-X1(-A34), к выходу инвертора на транзисторе 9.6-VT6, то тактовый генератор вырабатывает импульсы только тогда, когда транзистор 9.6-VT6 закрыт, то есть только в промежутках между импульсами цифровых управляющих команд.

Для запуска тактового генератора после включения телевизора в сеть необходимо подать любую из цифровых управляющих команд ДУ. Импульсы с выхода тактового генератора (выводы 4, 8 микросхемы 34-D1.1) поступают на вход синхронизации «С» (вывод 10 микросхемы 34-D2) четырнадцатиразрядного счетчика импульсов.

На вход сброса «R» (вывод 11) микросхемы 34-D2 поступает сигнал цифровой управляющей команды ДУ с выхода усилителя напряжения фотоприемника. В результате такого включения четырнадцатиразрядный счетчик осуществляет счет импульсов тактового генератора только в промежутках между импульсами цифровых управляющих команд ДУ, то есть счетчик служит измерителем переменных интервалов между импульсами цифровых управляющих команд, в которых заложена информация о коде команды управления. На выходе пятого двоичного разряда (вывод 5 микросхемы 34-D2) при отсутствии сигналов цифровых управляющих команд

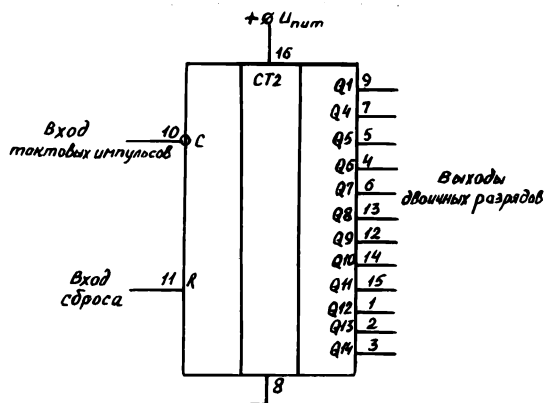


Рис. 8. Функциональная схема микросхемы K561IE16

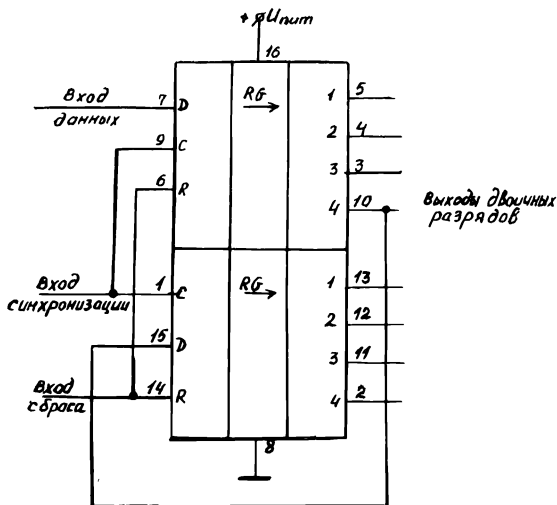


Рис. 9 Интегральная микросхема К 561ИР2, включенная как восьмиразрядный последовательный регистр сдвига

присутствуют импульсы прямоугольной формы, а во время приема сигналов цифровых управляющих команд на этом выходе формируется последовательный двоичный код принимаемой управляющей команды. Таким образом, микросхемы 34-D1.1 и 34-D2 осуществляют преобразование кода импульсной последовательности цифровой управляющей команды ДУ в последовательный двоичный код. Этот код через диод 34-VD5 поступает на вход данных «D» (вывод 7) регистра 34-D3, который представляет собой преобразователь последовательного двоичного кода в параллельный. На входы синхронизации «С» (выводы 9, 1) микросхемы 34-D3 поступают импульсы цифровой управляющей команды ДУ с выхода усилителя напряжения фотоприемника. На выходах регистра 34-D3 формируется параллельный двоичный код цифровой управляющей команды ДУ.

К выходам регистра (выводы 2, 3, 4, 5, 10, 11, 12, 13) микросхемы 34-D3 подключены входы дешифратора кода команды включения телевизора, который выполнен на радиоэлементах 34-(R13, R14, VD12, VD15, D1.1), образующих логический элемент «И — НЕ», и радиоэлементах 34-(R15, R16, R17, R18, R24, R25), образующих логический элемент «ИЛИ». Если на выходах регистра (выводы 5, 4, 3, 10, 13, 12, 11, 2 микросхемы 34-D3) присутствует код 1000101 (другие коды дешифратором не кодируются), соответствующий команде «программа 1, включить телевизор», то на выходе дешифратора (база транзистора 34-VT10) формируется отрицательный короткий импульс.

В исходном состоянии на выходе дешифратора напряжение соответствует уровню логической единицы. Транзисторы 34-(VT3, VT4, VT5) открыты, а транзистор 34-VT6 закрыт.

При декодировании команды «Программа 1, включить телевизор» на базе транзистора 34-VT3 появляются импульсы отрицательной полярности, каждый из которых соответствует одной серии импульсов команды. Эти импульсы закрывают транзистор 34-VT3 и при этом начинается заряд конденсатора 34-C9 через диод 34-VD16 и резистор 34-R29. Как только напряжение на конденсаторе 34-C9 превысит напряжение отпирания диода 34-VD18, закроется транзистор 34-VT4 и 34-VT5, а транзистор 34-VT6 откроется. Таким образом, формируется импульс отрицательной полярности длительностью 0,8 с.

Этот импульс с коллектора транзистора 34-VT13 через резистор 34-R33, контакты 4 соединителей 34-X3 и 2-X3(-A34) поступает на базу транзистора 2-VT4 МП (A2), запирает его (при этом включается цепь запуска МП (A2) и происходит включение телевизора на первой программе. После включения телевизора на эмиттере транзистора 2-VT4 появляется отрицательное напряжение относительно отрицательного полюса сетевого выпрямителя на диодах 2 (VD7—VD10). Поэтому, формирователь запуска импульсного источника питания (транзисторы 34-VT10, 34-VT13) после включения телевизора при декодировании команды «программа 1, включить телевизор» уже не может включить цепь запуска.

После включения телевизора источник напряжения обратной связи МП (A2) формирует постоянное напряжение 26 В, которое через контакты 5 соединителей 2-X3(-A34) и 34-X3 поступает на делитель напряжения на резисторах 34-(R5, R7). Напряжение на средней точке этих резисторов равно 12В. Это напряжение питает первичную обмотку (выводы 3, 4) импульсного трансформатора 34-T1. При этом в первичной обмотке импульсного трансформатора 34-T1 формируется напряжение соответствующее сигналам цифровых управляющих команд ДУ. Это напряжение трансформируется во вторичную обмотку (выводы 1, 2) трансформатора 34-T1, нагрузкой которой служит усилитель-формирователь на транзисторе 34-VT4.

Трансформатор 34-T1 обеспечивает гальваническую развязку электрических цепей МДР (A34), подключенных к источнику сетевого напряжения и МДУ (A33), питание которого осуществляется от вторичных источников питания телевизора. С выхода усилителя-формирователя (34-VT1), корпус которого подключен к шасси телевизора, сигналы цифровых управляющих команд ДУ через контакты 4 соединителей 34-X2(-A33) и 33-X2 поступают на соответствующий вход МДУ (A33), где проходят дальнейшую обработку.

Для ручного перевода телевизора из дежурного режима в рабочий служит переключатель 9-SB1 при воздействии на который происходит запуск МП (A2).

#### **1.5.6.5. Модуль дистанционного управления МДУ-1 (A33).**

Модуль дистанционного управления МДУ-1 (A33) осуществляет блокировку сигнала АПЧГ при переключении программ, включение таймера и преобразование цифровых управляющих команд ДУ в следующие выходные сигналы: параллельный двоичный код номера программ, напряжения настройки регулировок контрастности, яркости, насыщенности, звука; напряжение индикации таймера, импульсное напряжение индикации ДУ, напряжение для включения телевизора.

Преобразование цифровых управляющих команд ДУ осуще-



ствляется в микросхеме 33-D1. Напряжение питания 18 В для микросхемы 33-D1 создается компенсационным стабилизатором, собранном на радиоэлементах 33-(VT17, VT18, VD6, R62—R66), от источника питания 26 В.

Для перевода микросхемы 33-D1 во включенное состояние необходимо кратковременно подать на вывод 19 напряжение 18 В. Для этого служит схема запуска на радиоэлементах 33-(VT5, R24, R25, C8). При подаче питающего напряжения, конденсатор 33-C8 заряжается от источника напряжения по цепи: источник напряжения 18 В, переход эмиттер — база транзистора 33-VT5, резистор 33-R25, конденсатор 33-C8, корпус. Ток заряда конденсатора 33-C8, протекающий через переход эмиттер — база транзистора 33-VT5 открывает его. В результате напряжение 18 В прикладывается к выводу 19 микросхемы 33-D1 через открытый переход эмиттер — коллектор транзистора 33-VT5, и микросхема 33-D1 переводится во включенное состояние. После окончания заряда конденсатора 33-C8 ток через переход эмиттер — база транзистора 33-VT5 прекращается и транзистор закрывается.

После перевода микросхемы 33-D1 во включенное состояние на выводе 19 появляется напряжение 18 В, которое через делитель на резисторах 33-(R20, R19) прикладывается к базе транзистора 33-VT4, открывая его. Транзистор 33-VT4 открытым переходом коллектор — эмиттер шунтирует напряжение на аноде диода 33-VD3, которое используется для отключения телевизора.

Для стабилизации частоты синхрогенератора микросхемы 33-D1 служит кварцевый резонатор 33-ZQ1, подключенный к выводу 23 микросхемы 33-D1.

С выхода усилителя-формирователя (коллектор транзистора 34-VT1 МДР-1 (А34) сигналы цифровых управляющих команд ДУ через контакт 4 соединителя 33-X2, конденсатор 33-C4 и резистор 33-R12 поступают на вывод 16 микросхемы 33-D1. Конденсатор 33-C5 служит для подавления помех в сигнале ДУ. Резистор 33-R5 является нагрузкой транзистора 34-VT1.

При подаче с ПДУ-2 (А31) одной из команд переключения программ, в результате ее преобразования микросхемой 33-D1, на выводах 8, 9, 10, (выходы параллельного кода номера программ) появляется определенный двоичный код, который через резисторы 33-(R38—R40) и соединители 33-X5 и 9.2-X5(-А33) поступает на вход УВП (А9.2) и производит переключение программ в телевизоре. Переключение программ также можно осуществить и при подаче на выводы 7, 12, 13, 14 микросхемы 33-D1 определенного четырехразрядного параллельного кода. Для этого в МДУ имеется кодирующая схема, собранная на транзисторах 33-(VT1, VT2), диодах 33-(VD1, VD2) резисторах 33-(R1, R3, R4, R7, R8, R9, R10, R14, R15, R16, R17), конденсаторах 33-(C2, C3). Через соединители 33-X1 и 9.3-X1 (-А33) входы кодирующей схемы соединяются с платой клавиатуры (А9.3), с помощью которой происходит включение определенной программы нажатием на соответствующую кнопку выбора программ.

При подаче с ПДУ-2 (А31) одной из команд регулирования контрастности, яркости, насыщенности или звука на соответствующем выходе цифрового аналогового преобразователя (выводы 2, 3, 4, 5 микросхемы 33-D1) формируется импульсный сигнал, скважность которого изменяется в зависимости от продолжительности поступления команды с ПДУ-2 (А31), а период следования импульсов в этом сигнале фиксирован.

К выводам 2, 3, 4, 5 микросхемы 33-D1 соответственно под-

ключены детектирующие цепи, состоящие из следующих радиоэлементов: 33-(R33, C13), 9-R1; 33-(R31, C11), 9-R3; 33-(R32, C12), 9-R2; 33-(R30, C10), 9-R4. Переменные резисторы 9-(R1, R2, R3, R4) расположены в БУ-1-1 (A9) и соединяются с МДУ (A33) с помощью соединителей 33-X8 и 9-X8(-A33).

В результате изменения скважности импульсов на выходе микросхемы 33-D1, соответствующем команде управления, изменяется постоянное напряжение на соответствующем резисторе 9-(R1, R2, R3, R4). Это напряжение с подвижных контактов переменных резисторов 9-(R1, R2, R3, R4) поступает соответственно на базы транзисторов 33-(VT13, VT11, VT12, VT10), включенных по схеме с общим коллектором (эмиттерные повторители). Эмиттеры транзисторов 33-(VT13, VT11, VT12, VT10) выведены непосредственно на контакты 3, 1, 2, 9 соединителя 33-X5 (-A1) соответственно,

Таким образом, при подаче одной из регулировочных команд изменяются: скважность импульсов на соответствующем выходе (2, 3, 4, 5) микросхемы 33-D1, постоянное напряжение на соответствующем резисторе 9-(R1, R2, R3, R4), постоянное напряжение на эмиттере соответствующего транзистора 33-(VT13, VT11, VT12, VT10); постоянное напряжение на соответствующем контакте 3, 1, 2, 9 соединителя 3-X5 (-A1), которое поступает в телевизор и производит соответствующую регулировку (контрастность, яркость, насыщенность или звук). Указанные регулировки можно производить так же вращением переменных резисторов 9-(R1, R3, R2, R4), расположенных в БУ (A9).

#### **Схема блокировки АПЧГ.**

Схема блокировки АПЧГ выполнена на транзисторах 33-(VT14, VT16).

Конденсатор 33-C16 заряжается импульсами, присутствующими на выводе 5 микросхемы 33-D1 через диод 33-VD4 и резистор 33-R41. Напряжение с конденсатора 33-C16 через делитель на резисторах 33-(R49, R59)) прикладывается к базе транзистора 33-VT14, в результате чего транзистор 33-VT14 открывается и переходом коллектор — эмиттер шунтирует переход база — эмиттер транзистора 33-VT16, поддерживая его в закрытом состоянии. При переключении программ на выводе 5 микросхемы 33-D1 устанавливается нулевой уровень. В результате напряжение на конденсаторе 33-C16 уменьшается до нуля и транзистор 33-VT14 закрывается. Ток, протекающий от источника напряжения 18 В, через резистор 33-R61, переход база — эмиттер транзистора 33-VT16 открывает его, и сигнал АПЧГ, поступающий с контакта 1 соединителя 33-X5, шунтируется переходом коллектор — эмиттер транзистора 33-VT16. Так осуществляется блокировка сигнала АПЧГ во время переключения программ.

#### **Включение таймера.**

При подаче с ПДУ-2 (A31) команды включения таймера на выводе 6 микросхемы 33-D1 появляется напряжение 18 В, которое через делитель на резисторах 33-(R13, R6) прикладывается к базе транзистора 33-VT3, открывая его. В результате цепь управления таймером (контакт 8 соединителя 33-X5(-A1) через открытый переход коллектор — эмиттер транзистора 33-VT3 соединяется с корпусом, что приводит к включению таймера.

#### **Индикация таймера.**

Индикация таймера осуществляется подачей напряжения 18 В с вывода 6 микросхемы 33-D1 через резистор 33-R21, контакты 14 соединителей 33-X5 и 9.2-X5(-A33), контакты 8 соединителей

9.2-X2 и 9.4-X2(-A9.2) на вывод 5 индикатора 9.4-BL1, расположенного в плате цифровой индикации.

На транзисторах 33-(VT7, V.8) собран генератор, вырабатывающий прямоугольные импульсы во время поступления сигналов ДУ, которые через контакты 13 соединителей 33-X5 и 9.2-X5(-A33), контакты 9 соединителей 9.2-X2 и 9.4-X2(-A9.2) подаются на вывод 6 индикатора 9.4-BL1 для индикации ДУ.

В состоянии покоя на выводе 17 микросхемы 33-D1 присутствует напряжение 18 В, которое через делитель на резисторах 33-(R27, R28) поступает на базу транзистора 33-VT7, открывая его. В результате чего транзистор 33-VT8 оказывается в закрытом состоянии и на его коллекторе напряжение 18 В. Конденсатор 33-C15 заряжается от источника напряжения 26 В по цепи: источник напряжения 26 В, резистор 33-R46, конденсатор 33-C15, резистор 33-R34, переход база — эмиттер транзистора 33-VT7, корпус.

Во время поступления любой из команд ДУ на выводе 17 микросхемы 33-D1 появляется последовательность импульсов, длительность которых около 14 мкс. Во время спада первого импульса последовательности транзистор 33-VT7 закрывается, а транзистор 33-VT8 открывается током, протекающим по цепи: источник напряжения 24 В, резистор 33-R35, переход база — эмиттер транзистора 33-VT8, корпус. Конденсатор 33-C15 начинает разряжаться по цепи: положительная обкладка конденсатора 33-C15, переход коллектор — эмиттер транзистора 33-VT8, резистор 33-R28, резистор 33-R34, отрицательная обкладка конденсатора 33-C15. Падение напряжения отрицательной полярности на резисторе 33-R28 поддерживает транзистор 33-VT7 в закрытом состоянии до тех пор, пока не разрядится конденсатор 33-C15.

Импульс, поступающий с вывода 17 микросхемы 33-D1, передним фронтом открывает транзистор 33-VT7, транзистор 33-VT8 закрывается и конденсатор 33-C15 начинает заряжаться. При этом транзистор 33-VT7 поддерживается в открытом состоянии током заряда конденсатора 33-C15. После того, как конденсатор 33-C15 зарядится, генератор переходит в исходное состояние и процесс переключения транзисторов 33-(VT7, VT8) повторяется, в результате чего на коллекторе транзистора 33-VT8 устанавливается последовательность прямоугольных импульсов амплитудой 18 В. Частота следования импульсов, определяемая значением резистора 33-R34 и конденсатора 33-C15, равна 2 Гц.

При подаче с ПДУ-2 (A31) команды включения телевизора на выводе 19 микросхемы 33-D1 устанавливается нулевой уровень, закрывается транзистор 33-VT4 и напряжение 18 В через резистор 33-R26, диод 33-VD3 поступает на контакты 11 соединителей 33-X5(-A1) и 1-X5, контакт 13 соединителей 1-X1 (-A3) и 3-X1, контакты 10 соединителей 3-X2(-A2) и 2-X2 в МП (2) для выключения телевизора.

Конденсатор 33-C7 предназначен для исключения броска напряжения на контакте 11 соединителя 33-X5(-A1) в момент включения телевизора.

#### 1.5.6.6. Устройство выбора программ УВП-1-1 и УВП-1-2 (A9.2).

УВП-1-1 и УВП-1-2 обеспечивает настройку телевизора на любую из восьми возможных программ в I—II (1—5 радиоканалы), III (6—12 радиоканалы) и VI, V(21—60 радиоканалы) частотных диапазонах, формируя напряжение настройки для варикапов селек-

торов и напряжения переключения диапазонов, а также формируют сигналы для подачи на семисегментный индикатор, который высвечивает номер включенной программы.

УВП-1-1 предназначено для работы с МДУ-1-1 в телевизорах с ДУ, а УВП-1-2 — в телевизорах без ДУ.

Переключение телевизора на любую из восьми программ осуществляется микросхемой 9.2-D1 при изменении параллельного двоичного кода, поступающего на ее адресные входы (выводы 11, 10, 9) через контакты 3, 7, 4 соединителя 9.2-X5(-A33). Этот код формируется в микросхеме 33-D1 (выводы 8, 9, 10) МДУ-1-1 (A33) и изменяется при выполнении команд переключения программ. Цифровые коды на входах и выходах микросхемы 9.2-D1, соответствующие каждой программе, приведены в табл. 4.

Таблица 4.

**Цифровые коды на входах и выходах микросхемы 9.2-D1, соответствующие каждой программе**

Номер программы	Цифровой код на входах микросхемы 9.2-D1			Цифровой код на выходах микросхемы 9.2-D1							
	11	10	9	13	14	15	12	1	5	2	4
1	0	0	0	1	0	0	0	0	0	0	0
2	1	0	0	0	1	0	0	0	0	0	0
3	0	1	0	0	0	1	0	0	0	0	0
4	1	1	0	0	0	0	1	0	0	0	0
5	0	0	1	0	0	0	0	1	0	0	0
6	1	0	1	0	0	0	0	0	1	0	0
7	0	1	1	0	0	0	0	0	0	1	0
8	1	1	1	0	0	0	0	0	0	0	1

**Примечание.** Уровень логического нуля соответствует напряжению от 0 до 3,6 В, а уровень логической единицы — напряжению от 8,4 до 12 В (входы 9, 10, 11).

Выводы 13, 14, 15, 12, 1, 5, 2, 4 микросхемы 9.2-D1 подключены соответственно к базам транзисторных ключей 9.2-(VT1—VT8), которые переключают телевизор на выбранную программу. Напряжение логической единицы на этих выводах равно 0,6 В.

Электрические схемы для всех программ одинаковы. Описание приводится на примере второй программы, настраиваемой в I—II диапазонах (переключатель 9.2-X3 в положении 1).

При переключении телевизора на вторую программу на контактах 3, 7, 4 соединителя 9.2-X5(-A33) формируется код 100. При этом напряжение 11 В с контакта 8 соединителя 9.2-X5(-A33) через резистор 9.2-R4, вывод 3 микросхемы 9.2-D1, внутренний ключ 9.2-D1, вывод 14 микросхемы 9.2-D1 поступает на базу транзистора 9.2-VT2 и отпирает его. При этом, напряжение на базе транзистора 9.2-VT2 составляет 0,6 В, а на базах остальных транзисторов напряжение равно нулю. Резистор настройки 9.2-R17.2 и катод диода 9.2-VD27 через открытый переход коллектор — эмиттер транзистора 9.2-VT2, подключается к корпусу. При этом транзистор 9.2-VT11 отпирается и через открытый переход коллектор — эмит-

тер транзистора 9.2-VT11 напряжение 11 В поступает на контакт 3 соединителя 9.2-X2(-A1) и далее подается на селектор СК-М-24-2С (A1.1). Кроме этого, через открытый переход коллектор — эмиттер транзистора 9.2-VT2 подсоединяются к корпусу катоды диодов 9.2-(VD1, VD4), декодирующей схемы (матрицы) напряжение на анодах этих диодов, соединенных с выходными контактами 2, 7 соединителя 9.2-X2, падает от 26 В до 0,5 В. На подключенном к этому соединителю семисегментном индикаторе 9.4-BL1 гасятся два сегмента, в результате чего индицируется цифра «2» — номер выбранного радиоканала. Напряжение настройки формируется на резисторе настройки 9.2-R17.2 и через открытый диод 9.2-VD12 поступает на базу эмиттерного повторителя на транзисторе 9.2-VT10. С выхода эмиттерного повторителя напряжение настройки в пределах от 0,5 до 27 В через подвижный контакт резистора 9.2-R32, контакты 6 соединителей 9.2-X2(-A1) и 1-X2 поступает в МОС-1 на варикапы селекторов СК-М-24-2С и СК-Д-24С.

В УВП-1-1 и УВП-1-2 предусмотрена ручная блокировка системы АПЧГ при замыкании контактов переключателя 9.2-SB1.

УВП-1-2 применяется в телевизорах без дистанционного управления. В этом случае переключение телевизора на одну из восьми программ осуществляется только путем нажатия на соответствующую кнопку на плате клавиатуры (A9.3). Например, при нажатии на кнопку «2» платы клавиатуры, начинает протекать ток по цепи: источник питания 12 В, контакт 11 соединителя 9.2-X2(-A1), резистор 9.2-R41, контакты 3 соединителей 9.2-X1 и 9.3-X1(-A9.2), контакты переключателя 9.3-SB7, контакты 1 соединителей 9.3-X1(-A9.2) и 9.2-X1, резистор 9.2-R47, корпус.

Падение напряжения на резисторе 9.2-R47, равное 11 В (логическая единица), прикладывается на вывод 9 микросхемы 9.2-D2, а на выводах 10, 11 — логический ноль.

Падение напряжения на резисторе 9.2-R41 приводит к открытию транзистора 9.2-VT15. Ток, протекающий через открытый транзистор и резистор 9.2-R45, заряжает конденсатор 9.2-C6, подсоединенный к тактовому входу 6 микросхемы 9.2-D2, до напряжения 12 В. Как только напряжение на конденсаторе достигнет порога логической единицы, то есть более 8,4 В, происходит запись кода выбранной программы (100) в регистр сдвига. С выходов микросхемы 9.2-D2 (выводы 1, 15, 14) этот код поступает на входы 11, 10, 9 микросхемы 9.2-D1, происходит включение программы «2». Одновременно происходит заряд конденсатора 9.2-C5 через диод 9.2-VD42 и открывание транзистора 9.2-VT1, который блокирует схему АПЧГ. При отпускании кнопки «2» на плате клавиатуры (A9.3) происходит закрывание транзистора 9.2-VT15, но транзистор 9.2-VT17 продолжает блокировать схему АПЧГ до полного разряда конденсатора 9.2-C5 через резисторы 9.2-(R46, R44).

Диод 9.2-VD42 препятствует разряду конденсатора 9.2-C5 через резистор 9.2-R51 при отпускании кнопки.

Конденсатор 9.2-C6 защищает вход микросхемы при прострелах в кинескопе.

Цепь 9.2-(C7, VD43, R50, R44) предназначена для приоритетного включения первой программы при включении телевизора и для блокировки АПЧГ в момент включения. Это происходит таким образом: положительный перепад напряжения 12 В дифференцируется цепью 9.2-(C7, R50). Диод 9.2-VD43 отсекает отрицательный импульс продифференцированного импульса. Положительный импульс подается на вход «R» (вывод 5) регистра сдвига микросхемы 9.2-D2, при этом на выводах 1, 15, 14 микросхемы 9.2-D2

появляется параллельный двоичный код «000», соответствующий программе «1». Одновременно этот импульс открывает транзистор 9.2-VT17, блокируя схему АПЧГ.

Для УВП-1-2 стабилизированные напряжения питания 12 и 31 В подаются соответственно через контакты 11 и 10 9.2-X2(-A1).

Программа «8» предусматривает работу с видеомагнитофоном при подключении последнего к гнездам МВ и ДМВ. При включении программы «8» вывод 18 микросхемы 3-D1 МР (A3) через резистор 3-R37, контакты 1 соединителей 3-X1 и 1-X1(-A3), контакты 12 соединителей 1-X2 и 9.2-X2(-A1), диод 9.2-VD38, открытый переход коллектор — и эмиттер транзистора 9.2-VT8 подключается к корпусу. При этом увеличивается полоса захвата схемы АПЧФ, что обеспечивает устойчивую синхронизацию при работе с видеомагнитофоном.

#### 1.5.6.7. Плата цифровой индикации (A9.4).

Трехразрядный параллельный двоичный код, соответствующий номеру выбранной программы и формирующийся на выводах 10, 9, 8 микросхемы 33-D1 в МДУ (A33) через контакты 4, 7, 3 соединителей 33-X5, 9.2-X5(-A33) поступает в УВП-1-1 на выводы 9, 10, 11 микросхемы 9.2-D1. В телевизорах без ДУ код соответствующей программы формируется в УВП-1-2 при помощи шифратора, выполненного на транзисторах 9.2-(VT15, VT16), диодах 9.2-(VD40, VD41), резисторах 9.2-(R41—R43, R47—R49). Шифратор преобразует сигнал, поступающий с платы клавиатуры, в двоичный код, который фиксируется регистром кода памяти выбранной программы на микросхеме 9.2-D2.

В зависимости от цифрового кода на входах 9, 10, 11 микросхемы 9.2-D2 на одном из ее выходов (13, 14, 15 12, 1, 5, 2, 4) появляется напряжение 9 В (см. табл. 4 и примечание). Это напряжение открывает один из соответствующих транзисторных ключей 9.2-(VT1—VT8), который переключает телевизор на выбранную программу.

Индикация выбранной программы осуществляется на сегментном индикаторе 9.4-BL1 (ИЛЦ-1-1/9), который управляется декодирующей схемой (матрицей) на диодах 9.2-(VD1—VD9, VD20—VD24, VD35, VD36).

Положительное напряжение 26 В (в УВП-1-1) через контакт 12 соединителя 9.2-X5(-A33), резисторы 9.2-(R20, R26, R27, R34, R35, R38, R39), контакты 12, 7, 5, 4, 3, 2, 1 соединителей 9.2-X2, 9.4-X2(-A9.2) поступает на сегменты индикатора 9.4-BL1.

В УВП-1-2 напряжение 26 В подается через контакт 14 соединителя 9.2-X2(-A1).

Гашение сегментов индикатора осуществляется при подключении соответствующего вывода индикатора посредством декодирующей схемы к корпусу.

В качестве примера рассмотрим индикацию при работе телевизора на первой программе.

Напряжение на сетку индикатора 9.4-BL1 подается от источника 12 В и через контакт 9 соединителей 9.2-X2 и 9.4-X2(-A9.2).

Напряжение питания прямонакального катода индикатора 9.4-BL1 формируется из импульсов обратного хода строчной развертки и подается через контакты 6 соединителей 9.4-X2(-A9.2) и 9.2-X2, контакты 1 соединителей 9.2-X2(-A1) и 1-X2, контакты 2 соединителей 1-X1(-A3) и 3-X1, катушку 3-L2 с вывода 5 трансформатора 3-T2.

При переключении телевизора на первую программу положительное напряжение на выводе 13 микросхемы 9.2-D1 открывает транзистор 9.2-VT1. При этом катоды диодов 9.2-(VD36, VD24, VD9, VD7, VD6) подключаются к корпусу через открытый переход коллектор — эмиттер транзистора 9.2-VT1, а аноды через контакты 1, 4, 3, 7, 12 соединителей 9.2-X2 и 9.4-X2(-A9.2) к соответствующим сегментам индикатора 9.4-BL1. На выводах 10, 12 индикатора положительный потенциал сохраняется. Индикатор высвечивает цифру «1».

## 1.5.7. Источники питания.

### 1.5.7.1. Плата фильтра питания (A12).

Напряжение сети 220 В частотой 50 Гц через соединитель X1, вставки плавкие FU1, FU2, замкнутые контакты 1, 3 и 2, 4 переключателя сети SB1 поступает на плату фильтра питания.

Кроме того, на ПФП находятся элементы заградительного фильтра и схема автоматического размагничивания теневой маски кинескопа, которые функционально не связаны между собой.

К заградительному фильтру относятся: конденсаторы 12-(C1—C3) и дроссель 12-L1.

Заградительный фильтр обеспечивает подавление импульсных помех, проникающих из МП (A2) в сеть.

Напряжение сети на МП поступает через обмотки дросселя 12-L1, резистор 12-R3 и соединители 12-X1(-A2) и 2-X1. Резистор 12-R3 ограничивает ток в момент включения телевизора.

### 1.5.7.2. Модуль питания МП-403-3 (A2).

МП (A2) совместно с МР (A3) обеспечивает телевизор необходимыми питающими напряжениями.

МП формирует стабилизированные постоянные напряжения, гальванически развязанные от питающей сети, необходимые для питания цепей телевизора.

Принцип работы МП состоит в преобразовании выпрямленного напряжения в высокочастотное, импульсное, прямоугольной формы, с регулируемой частотой и последующей трансформацией и выпрямлением этого напряжения во вторичных цепях.

Электрическая схема МП (A2) состоит из выпрямителя сетевого напряжения, схемы запуска, схемы стабилизации, схемы защиты от короткого замыкания во вторичных цепях, схемы защиты от перенапряжения при неисправностях в схеме стабилизации, блокинг-генератора, разделительного трансформатора, выпрямителей.

При включении телевизора в сеть переменный ток через ПФП, контакты 1 и 3 соединителя 2-X1 МП поступает на мостовую схему выпрямителя, собранную на диодах 2-(VD7—VD10), выпрямляется и заряжает конденсатор 2-C17. Напряжение с этого конденсатора прикладывается через обмотку трансформатора 2-T1 (выводы 19, 1) к коллектору транзистора 2-VT9, а через резистор 2-R28 к коллектору транзистора 2-VT4 и эмиттеру транзистора 2-VT7.

Транзистор 2-VT7 открывается и остается открытым на все время запуска МП. Через открытый транзистор 2-VT7, переход база — эмиттер транзистора 2-VT6, обмотку трансформатора 2-T1 к базе транзистора 2-VT9 прикладывается положительное напряжение, открывающее транзистор 2-VT9.

В период открытого состояния коллекторный ток транзистора 2-VT9 нарастает по пилообразному закону и протекает по цепи: положительная обкладка конденсатора 2-C17, обмотка (выводы 19, 1) трансформатора 2-T1, переход коллектор — эмиттер транзистора 2-VT9, резисторы 2-(R14, R-16), включенные параллельно, отрицательная обкладка конденсатора 2-C17.

Напряжение на резисторах 2-(R14, R16) имеет пилообразную форму.

При протекании коллекторного тока через обмотку намагничивания (выводы 19, 1) трансформатора 2-T1, в магнитном поле сердечника запасается энергия, а напряжение, возникающее на обмотке трансформатора 2-T1 (выводы 3, 5) и приложенное к переходу база — эмиттер транзистора 2-VT9, поддерживает его в открытом состоянии.

Спротивление резисторов 2-(R14, R16) подобрано таким образом, что когда ток коллектора транзистора 2-VT7 достигает значения 3А, падение напряжения на резисторах 2-(R14, R16) достигает значения достаточного для открывания тиристора 2-VS1. При открывании тиристора 2-VS1 параллельно переходу база — эмиттер транзистора 2-VT9 подключается конденсатор 2-C7 и транзистор 2-VT9 закрывается.

При закрывании транзистора 2-VT9 появляется положительный потенциал на выводах 4, 5, 7, 6, 8, 14, 16 трансформатора 2-T1. В результате происходит заряд конденсаторов 2-(C2, C5, C7). Конденсатор 2-C2 заряжается по цепи: вывод 7 трансформатора 2-T1, резистор 2-R10, диод 2-VD3, конденсатор 2-C2, вывод 11 трансформатора 2-T1.

Конденсатор 2-C7 заряжается по цепи: вывод 5 трансформатора 2-T1, диод 2-VD6, конденсатор 2-C7, соединенные параллельно резистор 2-R21 и индуктивность 2-L1, вывод 3 трансформатора 2-T1.

Конденсатор 2-C5 заряжается по цепи: вывод 5 трансформатора 2-T1, переход коллектор — эмиттер транзистора 2-VT5, резистор 2-R20, конденсатор 2-C5, диод 2-VD5.

С выводов 4, 6, 8, 14, 16 трансформатора 2-T1 через диоды 2-(VD12, VD17, VD13, VD14, VD15) соответственно заряжаются конденсаторы 2-(C30, C34, C31, C32, C28) во вторичных цепях. Так как в момент включения конденсаторы во вторичных выпрямителях разряжены, то МП (А2) в момент включения работает в режиме, близком к режиму короткого замыкания, следовательно, вся энергия, накопленная в сердечнике трансформатора 2-T1, отдается во вторичные цепи. Последующие включения и выключения транзистора 2-VT9 происходят аналогично первому при помощи транзистора 2-VT6. Несколько таких вынужденных колебаний достаточно, чтобы зарядить конденсаторы во вторичных цепях. Остаточная энергия, запасенная в сердечнике трансформатора 2-T1, по окончании заряда конденсаторов во вторичных цепях создает в обмотке 5—3 трансформатора 2-T1 напряжение обратной связи, которое прикладывается между эмиттером и базой транзистора 2-VT9, приводит к возникновению колебательного процесса, в результате которого транзистор 2-VT9 открывается с определенной частотой автоматически.

Когда выходные напряжения вторичных источников питания достигнут номинальных значений, напряжение на обмотке (выводы 7, 11) трансформатора 2-T1 достигнет такого значения, при котором напряжение на базе транзистора 2-VT1, снимаемое с делителя 2-R1, R2, R3, станет более отрицательным, чем опорное на



эмиттере, вырабатываемое цепью 2-(VD1, R5), и транзистор 2-VT1 откроется. Коллекторный ток транзистора 2-VT1 протекает по цепи: вывод 7 трансформатора 2-T1, 2-R10, 2-VD3, 2-VD1, эмиттер — коллектор транзистора 2-VT1, 2R7, 2R8. Падение напряжения на резисторе 2-R8 приложено к управляющему электроду тиристора 2-VS1 и определяет момент открывания тиристора. При открывании тиристора 2-VS1 конденсатор 2-C7, тиристор 2-VS1, резисторы 2-R14 и 2-R16, переход эмиттер — база транзистора 2-VT9, конденсатор 2-C7. Ток разряда конденсатора 2-C7 приводит к закрыванию транзистора 2-VT9. Таким образом, включение тиристора 2-VS1 определяет длительность пилообразного импульса тока намагничивания, тем самым и его амплитуду, то есть количество энергии, накапливаемой в сердечнике трансформатора 2-T1, а следовательно, отдаваемой во вторичные цепи. Так осуществляется групповая стабилизация выходных напряжений.

При увеличении напряжения сети (либо уменьшении тока нагрузки) увеличивается напряжение на обмотке обратной связи (выводы 7, 11) трансформатора 2-T1, а следовательно, увеличивается напряжение на конденсаторе 2-C2, что вызывает увеличение напряжения на базе транзистора 2-VT1. Напряжение на базе увеличивается медленнее, чем на эмиттере. Это приводит к более раннему отпираанию транзистора 2-VT1, а также тиристора 2-VS1. Мощность, отдаваемая во вторичные цепи, уменьшается. Уменьшение напряжения сети (либо увеличение тока нагрузки) наоборот приводит к более позднему отпираанию тиристора 2-VS1 и увеличивает количество энергии, отдаваемой во вторичные цепи.

Режим короткого замыкания возникает при замыкании выходов вторичных источников питания. Запуск МП при коротком замыкании осуществляется запускающими импульсами от схемы запуска на транзисторах 2-(VT6, VT7), а выключение транзистора 2-VT9 — с помощью тиристора 2-VS1 по максимальному току коллектора транзистора 2-VT9. Однако схема не возбуждается, так как вся энергия, накопленная в сердечнике, расходуется короткозамкнутой цепью.

Одновременно с запуском происходит заряд конденсатора 2-C9 положительной полуволной сетевого напряжения через резистор 2-R19. Через 1—2 с заряжается конденсатор 2-C9 до порога открывания транзистора 2-VT4. При открывании транзистора 2-VT4 напряжение на его коллекторе уменьшается, и, следовательно, уменьшается напряжение на эмиттере транзистора 2-VT7. Транзистор 2-VT6 закрывается, прекращая запуск МП (A2).

По окончании запуска МП (A2) ток базы транзистора 2-VT9 начинает протекать через переход эмиттер — коллектор транзистора 2-VT5 и нарастает по пилообразному закону, так как на базу транзистора 2-VT5 подается пилообразный импульс напряжения с резисторов 2-(R14, R16) через конденсатор 2-C8. Напряжение смещения на базу транзистора 2-VT5 подается с конденсатора 2-C5 через резистор 2-R17.

Выпрямители импульсных напряжений выполнены по однополупериодной схеме выпрямления. Выпрямитель напряжения 125 В выполнен на диоде 2-VD17. Сглаживание пульсаций производится конденсатором 2-C34. Резистор 2-R35 снижает перенапряжение на выходе источника в случае его разгрузки. Конденсаторы 2-(C26, C27) снижают уровень помех, излучаемых МП (A2) в сеть.

Выпрямители напряжений 26, 18, 15, 12 В выполнены на диодах 2-(VD12, VD13, VD14, VD15) соответственно аналогично выпрямителю напряжения 125 В. Для уменьшения нестабильности и

пульсаций выходного напряжения источник 12 В содержит электронный компенсационный стабилизатор на микросхеме 2-D1 типа КР142ЕН8Б. Дополнительное сглаживание пульсаций осуществляется дросселем 2-L3 и конденсатором 2-C35.

### 1.5.7.3. Схема автоматического размагничивания кинескопа.

В телевизорах применена схема автоматического размагничивания кинескопа с использованием терморезистора 12-R1 специально предназначенного для этой цели.

Напряжение сети поступает на схему автоматического размагничивания кинескопа с платы фильтра питания через контакты 2, 3 соединителей 12-X2 и 7-X2(-A12).

Терморезистор 12-R1 состоит из двух соединенных последовательно терморезисторов и обладает положительным температурным коэффициентом сопротивления. При включении телевизора ток напряжения сети протекает по цепи: контакты 2,4 переключателя сети 12-SB1, дроссель 12-L1, контакты 2 соединителей 12-X2 и 7-X2 (A12), перемычек между контактами 2, 3 соединителя 7-X2(-A12), контакты 3 соединителей 7-X2(-A12) и 12-X2, контакты 4 соединителей 12-X2 и 11-X2 (-A12), катушка размагничивания 11-L1, контакты 1 соединителей 11-X2(-A12) и 12-X2, терморезистор 12-R1, дроссель 12-L1, замкнутые контакты 3, 1 переключателя сети 12-SB1.

Суммарное сопротивление терморезистора 12-R1 между точками 3 и 1 при температуре 25 градусов Цельсия составляет от 15 до 35 Ом. Сопротивлением резистора 12-R2 можно пренебречь, так как оно значительно больше сопротивления терморезисторов и катушки размагничивания вместе взятых.

Ток, протекающий через резистор 12-R1, вызывает его разогрев, что приводит к резкому увеличению сопротивления составляющих его резисторов, при этом ток через катушку размагничивания уменьшается, не превышая через две минуты после включения телевизора 5 мА.

В дальнейшем ток через терморезистор, подключенный к сети питания (точки 1—2 резистора 12-R1), определяется суммой его собственного сопротивления и сопротивления резистора 12-R2. Из-за наличия теплового контакта между двумя терморезисторами, терморезистор (точки 2—3), подключенный к петле размагничивания, поддерживается в нагретом состоянии за счет тепла, выделяемого первой частью терморезистора (точки 1—2) и его сопротивление остается большим в течение всего рабочего состояния телевизора.

Это препятствует протеканию переменного тока через катушку размагничивания и появления фона на растре.

Таким образом, при включении телевизора в сеть, через катушку размагничивания 7-L1 протекает кратковременный импульс тока, который размагничивает теньевую маску кинескопа.

Процесс размагничивания завершается за время меньше, чем время разогрева накала кинескопа, поэтому при включении телевизора процесс размагничивания теньевой маски кинескопа не наблюдается.

Повторное автоматическое размагничивание кинескопа возможно только после остывания терморезистора 12-R1 до температуры окружающей среды при выключенном напряжении питания сети.

## 2. ТРЕБОВАНИЯ БЕЗОПАСНОСТИ

2.1. В телевизоре имеются опасные для жизни напряжения и при его ремонте специалист должен строго соблюдать и придерживаться «Правил техники безопасности при работе по установке, ремонту и обслуживанию бытовых радиотелевизионных устройств (аппаратов)», утвержденных МБОН РСФСР 29 декабря 1976 г. и согласованных с ЦК профсоюза рабочих местной промышленности и бытовых предприятий 23 декабря 1976 г.

2.2. На рабочем месте необходимо иметь следующие средства индивидуальной защиты: инструмент с изолированными ручками, ковер диэлектрический резиновый, нарукавники, защитную маску или очки, диэлектрические перчатки.

2.3. Во всех случаях работы с включенным телевизором, когда имеется опасность прикосновения к токоведущим частям, необходимо пользоваться инструментом с изолированными ручками. Работать следует одной рукой. Специалист должен быть в одежде с длинными рукавами или нарукавниками.

2.4. В процессе проведения профилактических работ или при проведении ремонта телевизора в участках схем модуля разверток или импульсного источника питания, имеющих мощные или высоковольтные цепи, необходимо обеспечивать требуемые изоляционные зазоры, качество укладки монтажа и паек, исключающие возникновение коронирования, пробоев или искрений.

Путем протирки необходимо убрать на высоковольтных элементах электромонтажа скопившуюся пыль, снижающую их электроизоляционные свойства.

2.5. Ремонтировать и проверять телевизор под напряжением разрешается только в тех случаях, когда выполнение работ, в отключенном от сети телевизоре, невозможно (настройка, измерение режимов, нахождение ложных контактов и т. п.).

**Внимание!** Телевизор работает с импульсным источником питания.

В домашних условиях ремонт импульсного источника питания, выполненного в отдельном модуле, разрешается производить только при отключении телевизора от питающей сети для внешнего осмотра, проверки номиналов и замены вышедших из строя элементов.

Сложный ремонт источника питания производить в стационарных мастерских при включении его в сеть только через разделительный трансформатор.

Запрещается производить пайку и замену микросхем в телевизоре, находящемся под напряжением!

2.6. При замене вставок плавких и деталей необходимо отключить телевизор от сети питания. Перед заменой деталей необходимо при помощи специального разрядника снять остаточный заряд с конденсаторов фильтра модуля питания, кинескопа.

2.7. Запрещается ремонтировать включенный в сеть телевизор, если он находится в сырых, имеющих цементные или иные токопроводящие полы, помещениях. В этих случаях, телевизор следует направлять в ремонтное предприятие.

Запрещается ремонтировать телевизор вблизи заземленных конструкций (батареи центрального отопления и т. д.), если они не имеют специального изолирующего ограждения.

2.8. Лицам, не ремонтирующим телевизор, находиться возле телевизора при ремонте, снятии и установке кинескопа запрещается. Снятый кинескоп должен быть упакован в специальную коробку или плотную ткань.

### 3. ОРГАНИЗАЦИЯ РЕМОНТА

#### 3.1. Требования к квалификации специалистов ремонтных предприятий

3.1.1. Ремонт и техническое обслуживание телевизоров должны проводить специалисты ремонтных предприятий, квалификация которых должна быть не ниже 5 разряда.

#### 3.2. Организация рабочего места для ремонта телевизора

3.2.1. Рабочее место для ремонта телевизора в мастерской должно быть оборудовано рабочим столом, обеспечивающим возможность размещения ремонтируемого телевизора и средств измерений, необходимых для ремонта.

3.2.2. К рабочему месту должны быть подведены напряжения, необходимые для питания ремонтируемого телевизора, средств измерений, паяльника, а также подведены шины заземления.

3.2.3. Рабочее место должно быть оборудовано антистатическим браслетом или кольцом, и металлическим листом, подключенным к шине заземления через резистор сопротивления  $1 \text{ МОм} \pm 20\%$ , посредством многопроволочного или многожильного изолированного проводника. Это необходимо с целью защиты микросхем, которые подвержены воздействию статического электричества, при ремонте телевизора.

3.2.4. На рабочем месте должна быть предусмотрена возможность размещения вспомогательных приспособлений, инструментов, материалов, деталей и технической литературы.

3.2.5. Рабочее место должно быть снабжено средствами индивидуальной защиты, указанными в п. 3.3.1.

Все высокочастотные соединения должны быть выполнены с помощью высокочастотных соединителей.

#### 3.3. Перечень инструмента, вспомогательных приспособлений, материалов, технической документации и средств измерений

3.3.1. Инструменты и вспомогательные приспособления:

- 1) паяльник электрический мощностью до 40 Вт (рис. 10);
  - 2) насадка на паяльник для пайки микросхем (поставляется заводом-изготовителем телевизоров) (см. рис. 10);
  - 3) отвертка диэлектрическая (для настройки контуров);
  - 4) отвертка с изолированными ручками для винтов М3, М4;
  - 5) отвертка для переменных резисторов (ширина жала 2 мм, толщина — 1 мм);
  - 6) пинцет монтажный;
  - 7) острогубцы;
  - 8) плоскогубцы;
  - 9) защитная маска или защитные очки;
  - 10) гибкая линейка с делениями через 1 мм длиной 350 мм для определения размеров квадратов сетчатого поля на экране телевизора (может быть заменена полоской миллиметровой бумаги с делениями);
  - 11) петля размагничивания (поставляется заводом-изготовителем телевизоров);
  - 12) ковер диэлектрический резиновый 800—500 мм;
  - 13) диэлектрические перчатки (одни на мастерскую);
- 3.3.2. Материалы:

- 1) припой ПОС-61 ГОСТ 21931-76 или аналогичный;
- 2) канифоль сосновая ГОСТ 19113-84;
- 3) спирт этиловый технический ГОСТ 17299-78;
- 4) монтажные провода марки НВ-0,2, НВ-0,35, НВ-0,65  
ГОСТ 17515-72, ЛВ5-0,2 ЛВ8-0,2, ТУ16-505. 956-76;
- 5) марля арт. 6423 ГОСТ 9412-77;
- 6) паста кремнийорганическая теплопроводящая КПТ-8 ГОСТ 19783-74 для смазывания контактирующих поверхностей транзисторов, диодов, микросхем при их установке на радиаторы.

3.3.3. Комплектующие изделия, необходимые для ремонта телевизора, должны соответствовать электрической принципиальной схеме или допустимым заменам, приведенным в приложении 4.

#### 3.3.4. Техническая документация:

1) настоящая инструкция по ремонту с электрической принципиальной схемой, приведенной в приложении 1;

2) средства для эксплуатации соответствующих приборов.

3.3.5. Средства измерений, необходимые для отыскания неисправностей, настройки и регулировки, приведены в табл. 5.

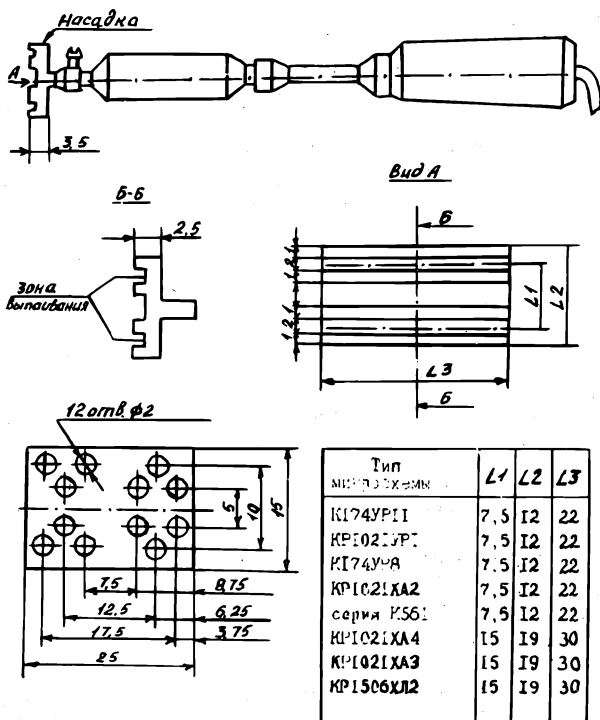


Рис. 10. Паяльник электрический с насадкой

**Средства, измерений необходимые для отыскания  
неисправностей настройки и регулировки телевизора**

Наименование прибора	Тип прибора	Количество приборов на рабочем месте	Количество приборов общего применения
1. Цветной телевизионный генератор	TR-0827/A (TR-0725)	1	
2. Прибор для исследования амплитудно-частотных характеристик	X1-50		Один на четыре рабочих места
3. Осциллограф-мультиметр	C1-112	1	
4. Осциллограф универсальный	C1-117	1	
5. Генератор сигналов высокочастотный	Г4-116		Один на десять рабочих мест
6. Генератор сигналов низкочастотный	ГЗ-102		То же
7. Измеритель L, C, R цифровой	E7-8	1	»
8. Комбинированный прибор	Ц4341		
9. Цветной телевизионный комплексный генератор	TR-0884 (TR-0660)		Один на пять рабочих мест
10. Испытатель мало-мощных транзисторов и диодов	Л2-54		Один на мастерскую
11. Измеритель параметров высокочастотных транзисторов	Л2-43		То же
12. Измеритель параметров мощных транзисторов	Л2-43		Один на пять рабочих мест
13. Установка проверки модуля питания с разделительным трансформатором			
14. Микровольтметр	B3-57		То же
15. Микровольтметр	B3-40		»
16. Вольтметр универсальный цифровой	B7-40		»
17. Микроамперметр (пределы измерений от 100 до 1000 мкА)	M2042		»

Наименование прибора	Тип прибора	Количество приборов на рабочем месте	Количество приборов общего применения
18. Технологический телевизор (заведомо исправный)	4УСЦТ-51		»
19. Частотомер электронный-счетный	ЧЗ-54		»
20. Источники питания постоянного тока	Б5-44	4	

**Примечание.** Допускается замена на другие приборы, имеющие аналогичные технические возможности и параметры.

### 3.4. Указания по работе с радиоэлементами, полупроводниковыми приборами и микросхемами

3.4.1. Для облегчения поиска неисправностей, замены радиоэлементов, все радиоэлементы на плате имеют маркировку. Если необходимо заменить радиоэлементы на плате, нужно осторожно производить пайку для предотвращения повреждения фольги. Радиоэлемент, подлежащий замене, выкусывают из платы по линии А-А, как показано на рис. 13.

Слегка прогревая паяльником место пайки, остатки выводов радиоэлементов, загнутые и припаянные к фольге, выпаивают и удаляют из отверстия со стороны фольги. Освободившиеся отверстия очищают от наплывов припоя, вставляют в них выводы нового радиоэлемента и припаивают к фольге. Пайку нужно производить быстро, прогревая место пайки не более 4 секунд. Следует помнить, что перегрев фольги может привести к отслоению ее от основания.

Для того, чтобы ввести новые радиоэлементы в отверстия в фольге, необходимо свободно пропустить выводы нового радиоэлемента через отверстие, не нажимая на края фольги.

При небольших разрывах печатных соединений (сгорание слоя и т. д.) можно впаять в участок разрыва провод без изоляции диаметром 0,5—0,8 мм.

Заменять радиоэлементы можно только при отключенном питании модуля.

3.4.2. При необходимости замены микросхемы следует придерживаться следующих правил:

1) паяльник должен быть небольшого размера, желательно с гасадкой (см. рис. 10), мощностью не более 40 Вт, с питанием от источника напряжения 25—40 В;

2) в качестве припоя должен применяться сплав с низкой температурой плавления, количество припоя должно быть минимальным;

3) процесс пайки должен быть кратковременным, не более 3 секунд для вывода микросхемы, интервал между пайками соседних выводов не менее 10 секунд, интервал между двумя повторными

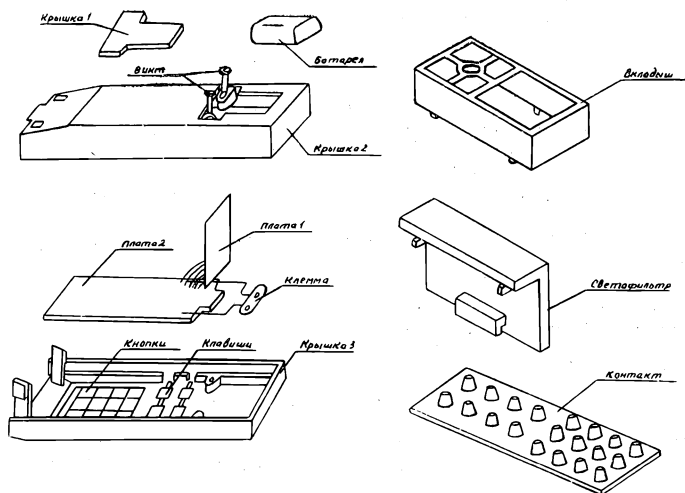


Рис. 11. Разборка пульта ДУ

пайками выводов одной микросхемы не менее 5 минут. Время воздействия (одновременно на половину или на все выводы) не более 2 секунд. Паяльник должен быть включен через разделительный трансформатор;

4) корпус паяльника должен быть заземлен. При отсутствии заземления жала паяльника необходимо каждый раз перед пайкой выключать его из электрической сети;

5) микросхемы, подверженные воздействию статического электричества (КР1021ХЛ1, КР1021ХЛ2, К561ЛА7, К561ИЕ16, К561ИР2), необходимо выпаивать и впаять при наличии антистатического браслета или кольца;

6) микросхемы необходимо впаять и выпаивать из модуля только при отключенном питании, предварительно убедившись в исправности остальной части электрической схемы модуля;

7) интегральную микросхему следует установить на плату в последнюю очередь.

Применение микросхем уменьшает габариты, значительно уменьшает потребление электроэнергии, увеличивает срок службы и надежность модулей. Однако зависимость параметров и режимов работы интегральной микросхемы от температуры, а также разброс параметров и некоторое изменение их величины во времени, определяют специфические требования к схеме и эксплуатации модуля. Анализ отказов микросхем и транзисторов показывает, что в большинстве случаев отказы связаны с повышением предельно допустимых напряжений и токов, а также с механическими повреждениями. Самая надежная и долговечная микросхема может быть выведена из строя в результате перегрузки в течение доли секунды.

Практика показывает, что большая часть повреждений полупроводниковых приборов происходит во время их проверки, наладки и контроля режимов схем. В модуле номинальные значения радио-



элементов схемы выбраны из условий обеспечения оптимального режима работы микросхемы.

Во время работы произвольная замена, даже на короткое время, номинальных значений радиоэлементов схемы недопустима, так как при этом режимы микросхемы могут быть выведены за пределы допустимых значений.

Наконечники щупов измерительных приборов должны иметь конструкцию, гарантирующую от случайных замыканий в схеме.

Для лучшего охлаждения в ряде модулей и блоков транзисторы и микросхемы установлены на радиаторах. Во избежание выхода из строя этих приборов из-за перегрева, при их установке (в случае замены при ремонте) должны соблюдаться следующие правила:

1) контактная поверхность должна быть чистой, без шероховатостей, заусениц, напыла пластмассы, мешающих ее плотному прилеганию;

2) контактные поверхности должны быть смазаны теплопроводящей кремнийорганической пастой с двух сторон;

3) винты, крепящие полупроводниковый прибор, должны затягиваться с усилием. При недостаточной затяжке винтов резко возрастает тепловое сопротивление контакта, что в ряде случаев приводит к выводу этого прибора из строя;

4) в каждом отдельном случае должны устанавливаться только те электроизоляционные прокладки, которые используются заводом-изготовителем телевизоров.

3.4.3. Измерения и контроль режимов работы микросхем необходимо осуществлять следующим образом:

1) проверка микросхем сводится к измерениям постоянных и импульсных напряжений на выводах и определением исправности подсоединенных к ним элементов схемы. При проверке постоянных и импульсных напряжений на выводах микросхем необходимо помнить, что отсчет выводов ведется от имеющейся маркировки (точка на корпусе) против часовой стрелки. Со стороны печати плат модулей начало отсчета выводов микросхем маркировано цифрой «1» (отсчет ведется по часовой стрелке). Так как микросхемы являются наиболее дорогостоящими деталями, следует с особой тщательностью решать вопрос об их замене. Не допускается произвольная замена резисторов в цепях питания микросхем, так как при этом режимы могут выйти за пределы допустимых значений;

2) проверка полупроводниковых приборов (диодов, транзисторов, стабилитронов, тиристоров) на исправность осуществляется с помощью приборов Л2-54, Л2-43, Л2-42, а при их отсутствии — комбинированным прибором Ц4341 проверяется исправность P—N-переходов.

## 4. ТЕХНИЧЕСКОЕ ОБСЛУЖИВАНИЕ

4.1. Профилактические осмотры и регламентные работы проводятся с целью снижения пожаробезопасности телевизоров и выполняются не реже одного раза в год и с обязательной отметкой в руководстве по эксплуатации.

В послегарантийный период эти работы выполняются за счет владельцев телевизоров.

4.2. Профилактические осмотры и регламентные работы предусматривают:

- 1) проверку работоспособности телевизора;
- 2) очистку всех участков схемы модуля разверток, кинескопа и кожуха телевизора от пыли и загрязнений;

3) проверку состояния монтажа схемы модуля разверток;

4) замену дефектных радиоэлементов, проводов, проверку соединительных паек, укладку монтажа в модуле разверток;

4.3. При проведении профилактических осмотров и регламентных работ необходимо строго выполнять требования правил техники безопасности, изложенные в инструкции по ремонту телевизора в разделе 2.

4.4. Порядок проведения профилактических осмотров и работ:

1) проверить правильность установки телевизора в соответствии с мерами пожарной безопасности;

2) включить телевизор и оценить качество его работы;

3) выключить телевизор, отключить его от питающей сети, отключить антенну;

4) снять кожух;

5) установить шасси телевизора в ремонтное положение. Отключить от кинескопа плату кинескопа, отключить высоковольтный провод анода кинескопа и разрядить его на шасси. Разрядить ввод анода кинескопа на шасси;

6) разрядить на шасси электролитические конденсаторы модуля разверток;

7) проверить жесткость крепления и соответствие номинальным значениям вставок плавких. Проверить качество закрепления проводов в штырях сетевой вилки;

8) удалить накопившуюся пыль и загрязнения с горловины и района анодного ввода кинескопа;

9) удалить накопившуюся пыль и загрязнения с печатных плат (с обеих сторон) и радиоэлементов модуля разверток, питания и фокусировки, радиоэлементов платы кинескопа;

10) осмотреть состояние монтажа схемы, при этом особое внимание необходимо обращать на состояние высоковольтных проводов, паек, печатных плат модуля разверток, цепей фокусировки, платы кинескопа;

11) осмотреть состояние и качество паек выводов моточных узлов и цепей сточного отклонения от ТВС до отклоняющей системы, высоковольтных цепей, цепей фокусировки;

12) проверить наличие подгоревших резисторов, обугливания на печатных платах, вздувшихся электролитических конденсаторов в модуле разверток. Заменить дефектные радиоэлементы;

13) осмотреть модуль разверток и при необходимости, обеспечить путем укладки монтажа и жгутов зазоры не менее 10 мм между высоковольтными элементами и проводами, и проводами жгутов или другими элементами, исключая возникновение пробоев или коронирования. Не должно быть касания монтажных проводов с греющимися элементами и резисторами мощностью 1 Вт и выше;

14) установить шасси и очищенные от пыли блоки в рабочее положение, установив экраны и подключив анод кинескопа, панель кинескопа, антенну. С помощью технологического шнура подключить телевизор к розетке сети;

15) включить телевизор, проверить отсутствие коронирования и пробоев в высоковольтных цепях строчного отклонения. Проверить качество работы телевизора;

16) выключить телевизор, установить кожух, опломбировать телевизор, оформить документы на проведенную работу с подписью владельца и лица, производившего профилактический осмотр.

4.5. Для очистки телевизора от пыли и загрязнения необходимо иметь следующее оборудование и инструмент:

1) камеру чистки или бытовой пылесос (для стационарных условий), комплект приспособлений к бытовому пылесосу (для профилактических осмотров на дому у владельцев);

2) отвертку;

3) кисть;

4) паяльник.

4.6. Очистку телевизора от пыли и загрязнений проводят следующим образом:

1) аккуратно и не нарушая укладки монтажа радиоэлементов и проводов;

2) печатные платы необходимо очищать с обеих сторон;

3) влажной (сильно отжатой) хлопчатобумажной бязью, а в труднодоступных местах — кистью или кистью, обернутой влажной (сильно отжатой) хлопчатобумажной бязью. В районе ввода анода кинескопа и со стороны печатного монтажа, после протирки влажной хлопчатобумажной бязью, провести вторичную протирку сухой хлопчатобумажной бязью. По мере загрязнения бязи, ее необходимо промыть в проточной, желательной теплой воде с последующим сильным отжатием;

4) в стационарных условиях в местах с большим скоплением пыли допускается применять пылесос — со щеткой-насадкой;

5) на дому допускается использование пылесоса, имеющегося у владельца телевизора, с использованием комплекта приспособлений к бытовому пылесосу.

4.7. Провести инструктаж с владельцем телевизора по правилам пожарной безопасности и методам ликвидации возгорания телевизора.

## **5. МЕТОДИКА ОБНАРУЖЕНИЯ И УСТРАНЕНИЯ НЕИСПРАВНОСТЕЙ**

### **5.1. Порядок разборки и сборки телевизора**

5.1.1. Телевизор состоит из функционально-законченных блоков и модулей, соединяемых с помощью соединителей типа ОНП.

Применение соединителей типа ОНП обеспечивает свободное отключение любого узла при необходимости его замены или ремонта без применения каких-либо инструментов. Соединение субмодулей с модулями осуществляется также с помощью соединителей типа ОНП.

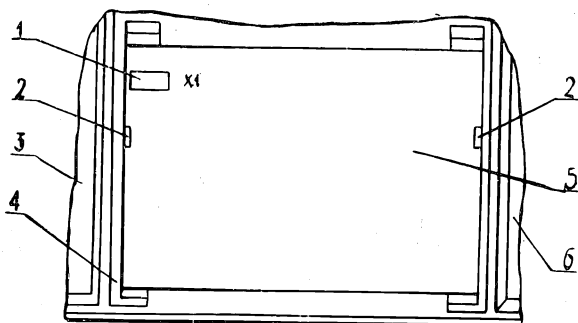
Для улучшения ремонтопригодности телевизора конструкция модуля обработки сигналов (А1) позволяет подключать субмодуль радиоканала СМРК-4 (А1.4), селектора СК-М-24-2С (А1.1) и СК-Д-24С (А1.2) на время ремонта со стороны печатного монтажа.

Для проверки и ремонта шасси телевизора может быть установлено и зафиксировано в трех ремонтных положениях.

При разборке телевизора следует соблюдать правила техники безопасности. Перед разборкой необходимо отключить телевизор от сети питания.

Для работы с блоками телевизора и замены кинескопа должен быть снят кожух, для чего необходимо два зажима повернуть против часовой стрелки до упора, отвести верхнюю часть кожуха от корпуса, поднять кожух вверх до выхода выступов кожуха из отверстий в дне корпуса и снять его. Устанавливается кожух в обратной последовательности. При установке кожуха необходимо следить, чтобы выступы кожуха вошли в соответствующие отверстия в дне корпуса.

### Вид сзади



### Вид сверху

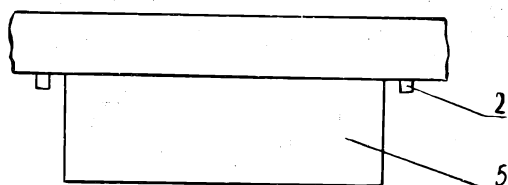


Рис. 12. Снятие платы модуля питания МП-403-3 и МП-403  
1 — соединитель платы фильтра питания; 2 — защелка; 3 —  
модуль обработки сигналов; 4 — кронштейн; 5 — модуль питания;  
6 — модуль разверток.

После установки кожуха необходимо опломбировать личным  
клеймом соответствующие точки крепления кожуха.

#### **5.1.2. Снятие шасси и платы кинескопа.**

Снятие шасси выполняется в следующей последовательности:

- 1) вывернуть два винта, соединяющие шасси с кронштейнами  
крепления шасси;
- 2) отсоединить жгуты, соединяющие расположенные на шас-  
си модули с другими блоками;
- 3) отпаять провод заземления от платы кинескопа;
- 4) снять с кинескопа плату кинескопа;
- 5) отсоединить кабели, соединяющие селекторы СК-М-24-2С  
(А1.1) и СК-Д-24С (А1.2) с антенными розетками и, подав шасси  
вверх до упора, отклонить его на угол 60 градусов и вывести из  
кронштейнов.

Сборка выполняется в обратной последовательности.

#### **5.1.3. Снятие платы фильтра питания и модуля дежурного ре- жима.**

Для снятия платы фильтра питания, установленная на дне корпу-  
са, необходимо отклонить шасси на угол 90 градусов, отсоединить

вилки жгутов устройства размагничивания, отсоединить розетки антенного кабеля и от МП, снять переключатель 12-SB1 с рамки БУ, отжать защелки кронштейна платы фильтра питания и вынуть плату.

Сборка выполняется в обратной последовательности.

Для снятия модуля дежурного режима, установленного на дне корпуса, необходимо отжать защелку, подать крышку на себя и снять ее, вынуть соединители, соединяющие МДР с другими блоками.

Отжать защелки кронштейна, на котором установлен МДР, и вынуть его.

Сборка выполняется в обратной последовательности.

#### **5.1.4. Снятие катушек размагничивания.**

Для снятия катушек размагничивания необходимо:

1) снять шасси или, не снимая шасси, повернуть его на угол 90 градусов (см. рис. 4) в ремонтное положение;

2) отсоединить жгут, соединяющий катушки размагничивания с платой фильтра питания;

3) вывести катушки из зажимов кронштейнов;

4) снять плату кинескопа и вынуть катушки размагничивания из корпуса.

Сборку выполнять в обратной последовательности.

#### **5.1.5. Снятие кинескопа.**

Для снятия кинескопа необходимо снять панель (вставку), отвернуть четыре гайки и вынуть кинескоп из корпуса. При этом высвобождаются провод и пружина внешнего токопроводящего покрытия. Установка кинескопа производится в обратной последовательности, при этом кинескоп устанавливается так, чтобы зазоры по вертикальным и горизонтальным осям соответствовали симметрии кинескопа. После закрепления кинескопа гайками сдвинуть держатели под кинескоп к его осям до упора.

#### **5.1.6. Снятие блока управления.**

Блок управления включает в себя рамку с закрепленными на ней платами и регуляторами громкости, яркости, насыщенности и контрастности.

Для снятия БУ необходимо отсоединить вилки, подключенные к модулю дистанционного управления (А33), к модулю обработки сигналов (А1), к модулю питания (А4), вилку жгута, соединяющего динамическую головку и плату тембров (А9.1), а также отсоединить вилку жгута соединителя телефонного, подсоединенного к плате тембров. Снять ручки с регуляторов громкости и яркости. Затем, отвернув два самонареза и отжав защелки, снять рамку БУ.

Снять ручки с регуляторов тембров. Отжав защелки, снять накладку. Снять платы с рамки, отжав защелки и фиксирующие элементы.

Отвернув гайки, снять регуляторы яркости, громкости, насыщенности и контрастности.

Установка плат и регуляторов в рамку, и установка БУ в телевизор производится в обратной последовательности.

### 5.1.7. Снятие модуля дистанционного управления МДУ (А33).

Для снятия МДУ необходимо отжать две защелки, расположенных на кронштейнах, и, выдвинув по направляющим кронштейнов, снять плату.

Установка МДУ производится в обратном порядке.

### 5.1.8. Разборка и сборка пульта дистанционного управления ПДУ-2 (А31).

Разборку ПДУ производить при перевернутом положении пульта (кнопками вниз).

Снять крышку 1 (рис. 12) отсека батареи питания, отсоединить ее и вынуть. Выкрутить два винта, отжав 2 защелки, расположенные в передней части пульта, снять крышку 2. Затем снять светофильтр, поднять плату 1, вынуть вкладыш. После этого необходимо вынуть платы 1, 2 и контакт из крышки 3. Затем вынимаются кнопки и клавиши.

Сборку ПДУ-2 производить в обратной последовательности.

### 5.1.9. Снятие динамической головки.

Для снятия динамической головки необходимо отклонить шасси на угол 90 градусов, отсоединить от платы БУ соединитель, соединяющий ее с динамической головкой, снять четыре пружины, прижимающие ее к ребрам лицевой панели и вынуть динамическую головку.

Установка динамической головки производится в обратной последовательности.

### 5.1.10. Снятие модуля питания МП-403-3 (А2).

Для снятия МП отсоединить вилку 3-Х2(-А2) МР (А3) и нажать на пружинящие защелки (рис. 13, поз. 1) кронштейна (см. рис. 13, поз. 5). Отклонить верхнюю часть МП от корпуса, затем, подняв его вверх, вынуть из нижних пазов кронштейна.

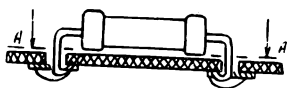


Рис. 13.  
Монтаж резистора  
на печатной плате

Устанавливается МП в обратной последовательности, при этом необходимо добиться, чтобы сработали защелки (см. рис. 13, поз. 1).

Для снятия платы с шасси необходимо отвернуть самонарезные винты, крепящие плату, и выдвинуть плату из-под захваток рамок шасси.

## 5. 2. Методы обнаружения неисправностей

5.2.1. Прежде чем приступить к обнаружению неисправностей, необходимо попытаться восстановить нормальную работу телевизора путем настройки его с помощью внешних элементов управления (см. рис. 1). Если это не дало желаемого результата, выяснить причины нарушения качества изображения, звукового сопровождения, а

именно, определить, неисправен ли телевизор или имеются внешние причины (плохие условия приема, неисправность приемной антенны, индустриальные или атмосферные помехи, нестабильность напряжения).

Одновременно следует исключить возможность появления нарушений, связанных с плохим контактом в антенной розетке, неправильным положением переключателей и кнопок (см. рис. 1, поз. 5, 7, 8, 9, 10, 11, 12, 13).

5.2.2. Обнаружение неисправностей следует начинать с анализа внешних признаков, различное сочетание которых с учетом влияния, оказываемого на них элементами управления помогает установить модуль или блок, подлежащий проверке и ремонту.

Может быть рекомендована следующая последовательность, необходимая для уточнения неисправности:

1) при отключенном телевизоре произвести тщательный внешний осмотр, обращая внимание на любые внешние, различимые визуально, дефекты монтажа и деталей;

2) при включенном телевизоре убедиться в надежности контактов в соединителях, связанных с подозреваемым блоком, путем их легкого покачивания;

3) измерить постоянные и импульсные напряжения на контактах блока или модуля (со стороны печати) и сравнить полученные значения с приведенными на электрической схеме;

4) проверка резисторов на исправность и измерение сопротивления осуществляется с помощью комбинированного прибора V4341 или аналогичного;

5) проверка конденсаторов, индуктивностей и дросселей на исправность осуществляется способом измерения емкости и индуктивности на приборе E7-8 или аналогичном;

6) проверка микросхем и полупроводниковых приборов приведена в п. 3.4.3. настоящей инструкции.

### **5.3. Перечень возможных неисправностей, причины, вызвавшие их, и способы устранения**

5.3.1. Прежде чем приступить к выяснению причины неисправности и ее устранению, необходимо с модуля снять защитные крышки, удалить пыль и грязь с обеих сторон платы модуля, обратить внимание на дефекты монтажа, наличие радиоэлементов с внешними повреждениями (обломанные выводы, потемневшее от перегрева покрытие, касания радиоэлементов друг друга).

Особое внимание обратить на состояние высоковольтных радиоэлементов, проводов и цепей. Монтаж не должен иметь обрывов и замыканий токопроводящих печатных проводников. Обнаруженные дефекты устранить.

Затем модуль устанавливается взамен такого же в технологический телевизор. Если после такой замены работа телевизора нарушается, то вставленный модуль подлежит проверке и ремонту.

В процессе ремонта, при измерении режимов, замене радиоэлементов, устранении дефектов монтажа следует руководствоваться рекомендацией пп. 3.4, 5.2.

После ремонта необходимо проверить устойчивость работы модуля при механических воздействиях путем нанесения легких ударов по торцевой части платы модуля. При этом должны отсутствовать дефекты изображения и звукового сопровождения.

Применяемое в тексте данного подраздела понятие «заменить неисправные радиоэлементы» обозначает, что для устранения выяв-

ленной неисправности телевизора неисправный радиоэлемент должен быть аккуратно выпаян из печатной платы без перегрева ее, чтобы не вызвать отслоения печатных проводников. Затем взамен его вставить и распаять в отверстиях печатных плат исправный радиоэлемент с аналогичной формовкой выводов, как у замененного.

Понятие «устранить дефект монтажа» включает в себя устранение обрывков проводников, замыканий печатных проводников на платах, обрывы жгутов соединений у контактов соединителей, а также подклейку токопроводящих печатных проводников и устранение плохих контактов, контактирующих между собой пар соединителей.

Рекомендации, приведенные в настоящем разделе, могут быть также использованы при отыскании и устранении неисправностей без снятия неисправного модуля с ремонтируемого телевизора.

5.3.2. Возможные неисправности, модули или submodule, подлежащие проверке и замене при обнаружении этих неисправностей, приведены в табл. 6.

Таблица 6.

**Возможные неисправности телевизора**

Возможные неисправности телевизора	Модуль или submodule, подлежащий ремонту или замене	Номер пункта методики ремонта
1. Нет изображения и звукового сопровождения.	A1.1	п. 5.4.2.1 п. 5.4.2.2 п. 5.4.2.3
	A1.2	п. 5.5.2.1
	A1.4	п. 5.6.2.1
	A1	п. 5.7.2.1 п. 5.7.2.10
	A33	п. 5.15.2.1
	A9.2	п. 5.16.2.1
2. Изображения нет. Сигнал звукового сопровождения есть.	A1.4	п. 5.6.2.2 п. 5.6.2.3.
	A9	п. 5.12.3.4
3. Изображение есть, сигнал звукового сопровождения отсутствует.	A1.4	п. 5.6.2.4
4. Цвет отсутствует, на экране черно-белые полосы.	A1	п. 5.7.2.12
5. На изображении отсутствует один из основных цветов или экран светится одним из основных цветов.	A1	п. 5.7.2.3
6. Имеется заметная визуальная разнорядкость соседних строк.	A1	п. 5.7.2.4
7. Насыщенность, яркость и контрастность изображения не регулируются.	A1	п. 5.7.2.5 п. 5.7.2.6
8. При уменьшении яркости изображения градационные полосы подсвечиваются каким-либо цветом.	A1	п. 5.7.2.7



Возможные неисправности телевизора	Модуль или субмодуль, подлежащий ремонту или замене	Номер пункта методики ремонта
9. Чрезмерно большая яркость изображения, особенно светлых участков. При смене сюжетов изображения яркость меняется в больших пределах.	A1	п. 5.7.2.8
10. На цветном изображении наблюдается помеха в виде косых черточек «елочной структуры».	A1	п. 5.7.2.9
11. Цветопередача нарушена (цвет время от времени пропадает). При выключении цвета изображение нормальное.	A1	п. 5.7.2.11
12. Не регулируется громкость звукового сопровождения.	A1	п. 5.7.2.13 п. 5.7.2.14
13. Телевизор не настраивается.	A1	п. 5.7.2.15 п. 5.7.2.16 п. 5.7.2.17 п. 5.7.2.18
14. Нет изображения и раstra. Отсутствует высокое напряжение.	A3	п. 5.8.2.1 п. 5.8.2.2
15. Нет раstra. Высокое напряжение на аноде кинескопа имеется.	A3	п. 5.8.2.3
16. Размер изображения по горизонтали мал и не регулируется.	A3	п. 5.8.2.4
17. Заметны визуально искажения типа «подушка».	A3	п. 5.8.2.5
18. Заметны визуально нелинейные искажения по горизонтали.	A3	п. 5.8.2.6
19. Отсутствует развертка полей.	A3	п. 5.8.2.7
20. Нет синхронизации по полям.	A3.1	п. 5.9.2.5
21. Заметна визуально нелинейность по вертикали.	A3	п. 5.8.2.8
22. Отсутствует стабилизация размера при изменении тока лучей.	A3	п. 5.8.2.10
23. На изображении видны линии обратного хода лучей.	A3	п. 5.8.2.11
24. Телевизор выключается автоматически мгновенно.	A3.1	п. 5.9.2.1
25. Телевизор не выключается.	A3.1	п. 5.9.2.2. п. 5.9.2.3
26. Телевизор выключается через 90 минут при выключенном таймере.	A3.1	п. 5.9.2.5 п. 5.9.2.4
27. Телевизор не включается.	A3.1	п. 5.9.2.6
	A9	п. 5.12.3.1

Возможные неисправности телевизора	Модуль или submodule, подлежащий ремонту или замене	Номер пункта методики ремонта
28. Нет изображения. На сером растре видны светлые линии обратного хода лучей.	A4	п. 5.10.2.1 п. 5.11.2.2
29. Сигнал звукового сопровождения отсутствует в режиме записи.	A13	п. 5.11.2.2
30. Сигнал звукового сопровождения отсутствует в режиме воспроизведения.	A13	п. 5.11.2.5
31. Программы не переключаются.	A9	п. 5.12.3.6
32. Индикатор программ не светится.	A9	п. 5.12.3.7
	A33	п. 5.15.2.4
		п. 5.16.2.2
33. Команды ДУ не выполняются.	A9	п. 5.12.3.8
	A31	п. 5.13.2.1
		п. 5.13.2.2
		п. 5.13.2.3
		п. 5.13.2.4
34. Индикатор подключения к сети не светится. МП запускается, телевизор включается.	A34	п. 5.14.3.1
		п. 5.14.3.2
35. Телевизор включается при помощи ПДУ-2. Другие команды с ПДУ-2 не выполняются.	A34	п. 5.14.3.3
	A33	п. 5.14.3.4
		п. 5.15.2.2
		п. 5.15.2.3
36. При переключении программ не выключается АПЧГ.	A33	п. 5.15.2.5
37. Индикация программ неправильная.	A9.2	п. 5.16.2.3
		п. 5.16.2.4
		п. 5.16.2.5
		п. 5.16.2.6
		п. 5.16.2.7
38. Не работает АПЧГ. Изображение при отжатии кнопки 9.2-SBI не изменяется.	A9.2	п. 5.16.2.8
39. Перегорают вставки плавкие.	A2	п. 5.17.3.1
40. Выходные напряжения на МП отсутствуют.	A2	п. 5.17.3.2
		п. 5.17.3.3
		п. 5.17.3.4
		п. 5.17.3.5
		п. 5.17.3.6
		п. 5.17.3.7
41. Размах пульсаций выходных напряжений превышает норму.	A2	
42. Стабилизация выходных напряжений МП от изменения напряжения сети неэффективна.	A2	п. 5.17.3.8
43. В момент включения телевизора не происходит размагничивание кинескопа.	A12	п. 5.17.3.2

#### 5.4. Проверка, ремонт и регулировка селектора СК-М-24-2С (А1.1)

##### 5.4.1. Проверка селектора СК-М-24-2С (А1.1).

5.4.1. Порядок проверки селектора СК-М-24-2С приведен в табл. 7.

##### 5.4.2. Методика ремонта селектора СК-М-24-2С (А1.1).

###### 5.4.2.1. Нет изображения ни на одном из радиоканалов I—II диапазонов.

Проверить вольтметром напряжение на выводах транзистора 1.1-VT3. Проверить исправность радиоэлементов 1.1-R15, VD11, R17, R13, VD9, R20).

Проверить напряжение на выводах транзисторов 1.1-(VT2, VT1).

Проверить радиоэлементы 1.1-(VD3, VD4, R3—R5, R8—R10).

Проверить цепи подачи напряжения АРУ на транзисторы 1.1-(VT1, VT2), проверить радиоэлементы 1.1-(R6, R7, C14, C15, C23).

Проверить элементы фильтра высоких частот.

Неисправные радиоэлементы заменить, дефекты монтажа устранить.

###### 5.4.2.2. Нет изображения при работе селектора СК-М-24-2С на I—III диапазоне. На III диапазоне изображение есть.

Проверить исправность диода 1.1-VD3 путем измерения сопротивления в прямом и обратном направлениях. В случае неисправности диода заменить его, соблюдая полярность.

Проверить радиоэлементы 1.1-(R3, R7, R8), проверить исправность цепей подачи напряжения на выводы транзистора 1.1-VT2.

Проверить радиоэлементы 1.1-(R21, R23, R25), проверить напряжение на выводах транзистора 1.1-VT5, проверить диод 1.1-VD11.

Проверить исправность радиоэлементов 1.1-(R1, R10, R18).

Проверить исправность варикапов 1.1-(VD1, VD6, VD7, VD13) способом измерения сопротивления в прямом и обратном направлениях, включив при измерениях последовательно с варикапом резистор сопротивлением 1 кОм.

Неисправные радиоэлементы заменить, дефекты монтажа устранить.

###### 5.4.2.3. Нет изображения при работе селектора СК-М-24-2С в III диапазоне, при работе в I—II диапазоне изображение есть.

Проверить исправность диода 1.1-VD4, и при необходимости заменить его, соблюдая полярность.

Проверить исправность резисторов 1.1-(R4—R6), проверить значение напряжения на выводах транзистора 1.1-VT1.

Проверить исправность резисторов 1.1-(R22, R24, R26), проверить значение напряжения на выводах транзистора 1.1-VT4.

Измерить сопротивление диода 1.1-VD9 в прямом и обратном направлениях. В случае неисправности, заменить его, соблюдая полярность.

Проверить наличие напряжения на варикапах 1.1-(VD2, VD5, VD8, VD12), проверить исправность резисторов 1.1-(R2, R11, R9, R16).

Проверить исправность варикапов 1.1-(VD2, DD5, VD8, VD12) путем измерения сопротивления в прямом и обратном направлениях включив при измерениях последовательно с варикапом резистор сопротивления 1 кОм.

Неисправные радиоэлементы заменить, дефекты монтажа устранить.

## Порядок проверки селектора СК-М-24-2С

Обязательные операции	Нормальные показатели	Возможные отклонения	Номер пункта методики ремонта
<p>Вставить плотно селектор СК-М-24-2С в соединитель J-X12 МОС-1, подключить штекер ХW3 к гнезду «вход» селектора. Контакты 2 и 5 соединителя J-X12 соединить перемычкой.</p> <p>Подать на вход технологического телевизора радиосигнал вещательного телевидения, оперативными регуляторами управления телевизора получить устойчивое засинхронизированное изображение на экране телевизора.</p>	<p>На экране телевизора нормальное изображение на каждом из принимаемых радиоканалов в каждом диапазоне МВ.</p>	<ol style="list-style-type: none"> <li>1. Нет изображения ни на одном из радиоканалов I—III диапазонов.</li> <li>2. Нет изображения при работе селектора на I—II диапазоне. На III диапазоне изображение есть.</li> <li>3. Нет изображения при работе селектора СК-М-24-2С в III диапазоне, при работе в I—II диапазоне изображение есть.</li> </ol>	<p>п. 5.4.2.1</p> <p>п. 5.4.2.2</p> <p>п. 5.4.2.3</p>

### 5.4.3. Регулировка селектора СК-М-24-2С (А.1.).

#### 5.4.3.1. Проверка и настройка АЧХ УВЧ и гетеродина.

При питании селектора СК-М-24-2С от отдельного источника для настройки АЧХ УВЧ и гетеродина необходимо собрать схему, приведенную на рис. 14 и соединить приборы согласно рис. 15.

Подать от ИЧХ сигнал на вход селектора СК-М-24-2С при помощи высокочастотного кабеля через делитель напряжения 1:3. Сигнал с селектора СК-М-24-2С снимается с контрольной точки ХН2 при помощи детекторной головки, зашунтированной сопротивлением 75 Ом и подается на вход НЧ ИЧХ.

Подать на выход ПЧ селектора СК-М-24-2С от генератора напряжение частотой 38,0 МГц, уровень которого установить для удобного наблюдения метки на экране ИЧХ при настройке гетеродина.

Амплитудно-частотные характеристики радиоканалов настроенного селектора СК-М-24-2С должны располагаться в зашунтированной области, согласно рис. 16.

При настройке АЧХ УВЧ руководствуйтесь следующими правилами:

раздвижение витков контурных катушек L1-L12, L13, L15, L16) уменьшает индуктивность контуров и сдвигает настраиваемую

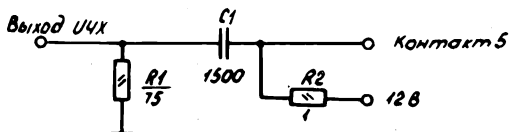


Рис. 14. Схема развязки напряжений сигналов ВЧ и питания транзистора 1.1.-VT3

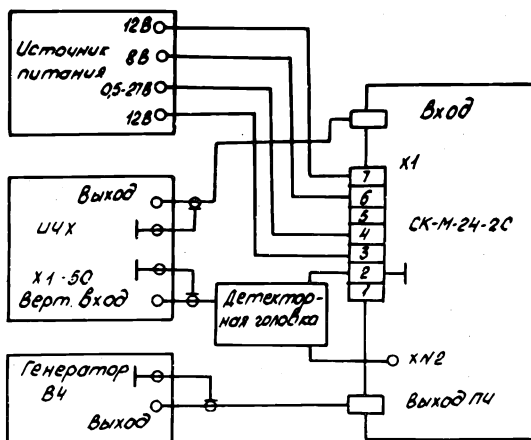


Рис. 15. Схема соединений приборов для настройки АЧХ УВЧ и гетеродина селектора СК-М-24-2С

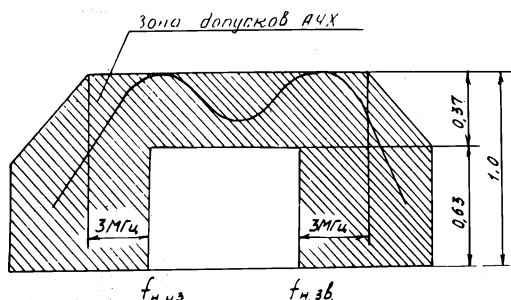


Рис. 16. Амплитудно-частотная характеристика УВЧ селектора СК-М-24-2С

характеристику в сторону более высоких частот (вправо на экране ИЧХ);

сжатие витков контурных катушек 1.1-(L12, L13, L15, L16) увеличивает индуктивность контура и сдвигает настраиваемую характеристику в сторону более низких частот (влево на экране ИЧХ);

увеличение расстояния между контурными катушками 1.1-(L12, L15) или уменьшение индуктивности катушки 1.1-L41 (I—II диапазон) уменьшает связь между ними и позволяет сузить АЧХ УВЧ;

уменьшение расстояния между контурными катушками 1.1-(L12, L15) или увеличение индуктивности катушки 1.1-L14 увеличивает связь и позволяет расширить АЧХ УВЧ;

уменьшение расстояния между вторичной контурной катушкой 1.1-L15 или 1.1-L16 и соответствующей катушкой связи 1.1-L17 или 1.1-L18 позволяет сузить АЧХ УВЧ, уменьшить ее провал и наоборот;

уменьшение индуктивности только первичной катушки 1.1-(L12, L13) при неизменной связи между контурными катушками, позволяет незначительно повысить правый горб АЧХ УВЧ и сдвинуть ее в сторону более высоких частот;

Увеличение индуктивности только первичной катушки 1.1-(L12, L13) при неизменной связи между контурными катушками, позволяет незначительно повысить первый горб АЧХ УВЧ и сдвинуть ее в сторону более низких частот;

Уменьшение индуктивности только вторичной катушки 1.1-(L15, L16) при неизменной связи между контурными катушками, позволяет значительно повысить левый горб АЧХ УВЧ и сдвинуть ее в сторону более высоких частот;

увеличение индуктивности только вторичной катушки 1.1-(L15, L16) при неизменной связи между контурными катушками, позволяет значительно повысить левый горб АЧХ УВЧ и сдвинуть ее в сторону более высоких частот;

увеличение индуктивности только вторичной катушки 1.1-(L15, L16) при неизменной связи между контурными катушками, позволяет значительно повысить правый горб АЧХ УВЧ и сдвинуть ее в сторону более низких частот.

Настройку селектора СК-М-24-2С начинать производить в I—

II диапазонах с 5 радиоканала, установив напряжение 20 В на контакте 4 соединителя X1 селектора СК-М-24-2С, а настройку в III диапазоне начинать с 12 радиоканала, установив напряжение 18 В на контакте 4 соединителя X1 селектора СК-М-24-2С.

При настройке вышеупомянутых радиоканалов горбы АЧХ УВЧ должны располагаться симметрично относительно частоты изображения физ. и звукового сопровождения изв. соответствующего радиоканала. Данные частоты на экране определяются по маркерным меткам ИЧХ.

При необходимости произвести подстройку с помощью подстроечных конденсаторов 1.1-(С19, С28) на II диапазоне или 1.1-(С24, С27) на I—II диапазонах.

При подстройке селектора СК-М-24-2С проволочными триммерами 1.1-(С8, С11, С24, С26) изменение емкости достигается изменением числа витков. Например, емкость уменьшается путем обмотки витков. Оставшийся вывод удалить.

После этого произвести настройку частоты гетеродина путем совмещения метки физ с физ на наблюдаемой АЧХ. Для этого, раздвигая или сжав витки катушки 1.1-L19 III диапазона на 12 радиоканале и катушки 1.1-L20 I—II диапазоне на 5 радиоканале совместить метку физ с физ на наблюдаемой АЧХ. После настройки частоты гетеродина катушки 1.1-(L19, L20) больше не настраиваются.

Изменяя напряжение на контакте 4 соединителя X1 селектора СК-М-24-2С в III диапазоне, настроиться на 6 радиоканал и в I—II диапазонах на I радиоканал. При настройке этих радиоканалов горбы АЧХ УВЧ должны располагаться симметрично относительно физ и изв, а метка физ.пч должна совмещаться с меткой физ.

При необходимости произвести подстройку с помощью катушек 1.1-(L12, L15, L17) в III диапазоне или катушек 1.1-(L13, L14, L16, L18) в I—II диапазонах.

Напряжение на контакте 4 соединителя X1 селектора СК-М-24-2С, при которых производится настройка упомянутых радиоканалов, необходимо зафиксировать, так как соответствующие напряжения на-

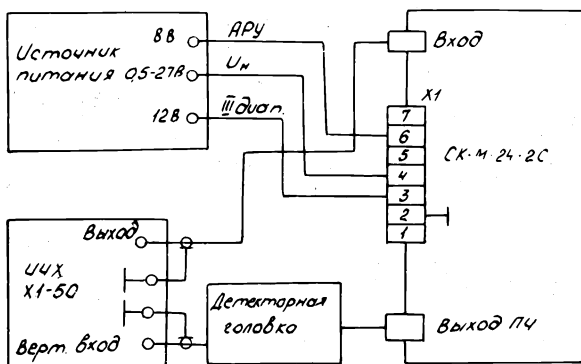


Рис. 17. Схема соединений приборов для настройки выходного контура ПЧ селектора СК-М-24-2С

стройки радиоканалов необходимо будет выставлять при проверке неравномерности АЧХ после ремонта.

#### 5.4.3.2. Настройка выходного контура ПЧ.

Схема соединений приборов при настройке выходного контура ПЧ приведена на рис. 17.

Подать от ИЧХ сигнал на вход селектора СК-М-24-2С при помощи высокочастотного кабеля через делитель напряжения 1:3.

Сигнал с выхода «ПЧ» селектора СК-М-24-2С при помощи детекторной головки, зашунтированный сопротивлением 75 Ом, подать на «верт. вход» ИЧХ.

Подать напряжения на соответствующие контакты соединителя Х1 селектора СК-М-24-2С при работе в III диапазоне. Изменением напряжения на контакте 4 соединителя Х1 настроить селектор СК-М-24-2С на один из радиоканалов III диапазона.

При помощи сердечника катушки 1.1-L21 настроить вершину горба кривой на среднюю частоту  $f_{ср. пч} = 34,75$  МГц. Вышеупомянутые частоты на экране определяются по маркерным меткам.

### 5.5. Проверка, ремонт и регулировка селектора СК-Д-24С (А1.2)

#### 5.5.1. Проверка селектора СК-Д-24С (А1.2).

5.5.1.1. Порядок проверки селекторов СК-Д-24С приведен в табл. 8.

#### 5.5.2. Методика ремонта селектора СК-Д-24С (А1.2).

##### 5.5.2.1. Нет сигнала на выходе селектора СК-Д-24С.

Проверить исправность цепей подачи сигнала на эмиттер транзистора 1.2-VT3.

Проверить исправность транзистора 1.2-VT1, измерив напряжение на эмиттере, которое должно быть выше, чем на базе на 0,3—0,4В. Если напряжение на эмиттере равно напряжению источника питания 12 В, заменить транзистор. Если напряжение на эмиттере равно 8 В, то проверить надежность пайки в цепи эмиттера, проверить диод 1.2-VD, резистор 1.2-R1.

Неисправные радиоэлементы заменить, дефекты монтажа устранить.

Если напряжение на эмиттере не соответствует нормальному значению, проверить исправность цепи коллектора (катушку 1.2-L3).

Проверить напряжения на варикапах. Проверить исправность диодов 1.2-(VD2—VD4), измерив сопротивление в прямом и обратном направлениях, включив при измерениях последовательно измеряемым варикапом резистор сопротивлением 1 кОм. Если диод неисправен, то заменить весь комплект.

Неисправные радиоэлементы заменить, дефекты монтажа устранить.

#### 5.5.3. Регулировка селектора СК-Д-24С.

##### 5.5.3.1. Настройка тракта ВЧ.

Схема соединений приборов для регулировки тракта ВЧ селектора СК-Д-24С приведена на рис. 18.

Для регулировки необходимо при помощи жгута, заканчиваю-



Порядок проверки селектора СК-Д-24С

Обязательные операции	Нормальные показатели	Возможные отклонения	Номер пункта методики ремонта
<p>Вставить плотно селектор СК-Д-24С в соединитель 1-Х13 МОС-1. Подключить штекер ХW4 к гнезду «вход» селектора СК-Д-24С. Подать на антенный вход «ДМВ» технологического телевизора сигнал с ВЧ — выхода прибора Х1.50, а с выхода селектора СК-Д-24С — контакта 1 соединителя Х1 через детекторную головку (входит в комплект прибора Х1-50) подать сигнал на НЧ вход прибора Х-50.</p>	<p>На выходе селектора СК-Д-24С имеется сигнал (частотная характеристика)</p>	<p>Нет сигнала на выходе селектора СК-Д-24С.</p>	<p>п. 5.5.2.1</p>

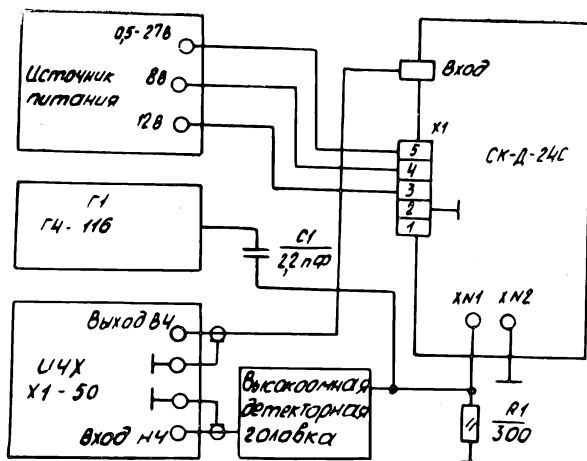


Рис. 18. Схема соединений приборов для настройки АЧХ тракта ВК селектора СК-Д-24С

щегося вилкой СШ40-5В, подключить напряжение питания к соединителю X1 селектора СК-Д-24С.

К гнезду «вход» селектора СК-Д-24С при помощи кабеля ВЧ, заканчивающегося антенным штекером, подключить выход ВЧ ИЧХ. Уровень выходного сигнала установить, исходя из требований отсутствия ограничения в селекторе СК-Д-24С, в пределах от 10 до 15 мВ к контрольной точке XN2 селектора СК-Д-24С подключить перемычку на корпус, чтобы устранить режекцию контура фильтра ПЧ 1.2-(L20, C26, C28). К контрольной точке XN1 подключить высокоомную детекторную головку из комплекта ИЧХ, зашунтированную резистором сопротивлением 220—300 Ом, а также генератор L1 через развязывающий конденсатор емкости 2,2 пФ. Частота генератора Г1 устанавливается по маркерным меткам ИЧХ. Для установки частоты генератора Г1 высокоомную детекторную головку подсоединить к выходу ВЧ ИЧХ, а генератор Г1 — к точке соединения через конденсатор 2—5 пФ.

Выход высокоомной детекторной головки подключить ко входу НЧ ИЧХ. Частоту генератора изменять до совпадения метки генератора с частотой меткой маркера ИЧХ, соответствующей средней промежуточной частоте  $f_{ср.пч} = 34,75$  МГц. Уровень выходного сигнала устанавливается 20 мВ. Снять крышку с селектора СК-Д-24С со стороны радиоэлементов.

При настройке полосового фильтра УВЧ руководствоваться следующим:

петли настройки 1.2-(L5, L8, L15) служат только для настройки коаксиальных контуров в нижнем конце диапазона;

пригибание петель настройки 1.2-(L5, L8, L15) к линиям коаксиальных контуров 1.2-(L6, L10, L16) повышает частоту настройки контуров, а отгибание петель настройки от линии коаксиальных

контуров, наоборот, понижает частоту настройки коаксиальных контуров;

связь между контурами настраивается петлей 1.2-L7, полоса фильтра увеличивается при пригибании петли 1.2-L7 к контуру 1.2-L6;

петля 1.2-L9 должна находиться между линией 1.2-L10 и петлей связи 1.2-L11 и не рекомендуется менять ее положение;

полоса частот фильтра также увеличивается приближением петли связи 1.2-L11 к линии 1.2-L10;

катушки 1.2-(L4, L12, L14) служат только для настройки коаксиальных контуров в верхнем конце диапазона;

растяжением витков 1.2-(L4, L12, L14) повышается частота настройки коаксиальных контуров, а сжатием — наоборот, частота понижается;

приближением петли связи преобразователя 1.2-L11 к линии 1.2-L10 увеличивается связь с полосовым фильтром и усиление селектора СК-Д-24С, однако при слишком близко прижатой петле 1.2-L11 к линии 1.2-L10 усиление уменьшается из-за изменения режима гетеродина.

Настройку и проверку тракта ВЧ селектора СК-Д-24С проводить в следующей последовательности:

по маркерным меткам на середине экрана ИЧХ устанавливать частоту 470 МГц. При изменении напряжения на контакте 5 соединителя X1, в пределах от 0,5 до 2,0 В на экране ИЧХ должна наблюдаться АЧХ тракта ВЧ. В случае сильной расстройки рекомендуется установить на ИЧХ максимальную полосу качания частоты и максимальное усиление V-канала, а также увеличить уровень сигнала до появления АЧХ. В случае неравномерности АЧХ более 4дБ (1,6 раза), что соответствует трем масштабным клеткам об-

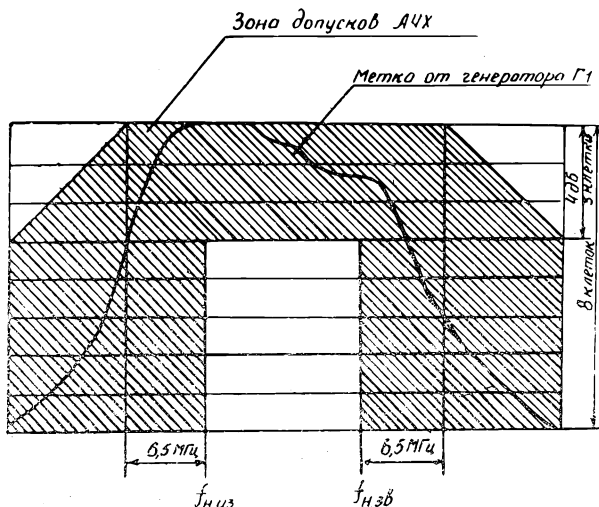


Рис. 19. Амплитудно-частотная характеристика тракта ВЧ селектора СК-Д-24С

шей высоте кривой, равной восьми клеткам (рис. 19), произвести подстройку.

Отгибанием или пригибанием 1.2-(L5, L8) к линиям полосового фильтра 1.2-(L6, L10) добиться максимальной амплитуды АЧХ на частоте 470 МГц. Отгибанием или пригибанием петли 1.2-L15 к линии контура гетеродина 1.2-L16 добиться смещения метки  $f_{ср.пч}=34,75$  МГц, поступившей от генератора Г1 на середину АЧХ. Петлю 1.2-L11 установить в положение максимального усиления.

Плавно изменять напряжение управления в пределах от 0,5 до 27 В на контакте 5 соединителя X1 и рассмотреть форму АЧХ. В случае несоответствия формы АЧХ, приведенной на рис. 19, произвести подстройку вышеуказанным способом.

При просмотре АЧХ по диапазону зафиксировать частоту с минимальной неравномерностью АЧХ, что необходимо для дальнейшей настройки полосового фильтра ПЧ.

После настройки тракта ВЧ в нижнем конце диапазона произвести настройку в верхнем конце диапазона на частоте  $f=783,25$  МГц.

Увеличивая напряжение управления варикапов на контакте 5 соединителя X1 установить АЧХ на частоте  $f=783,25$  МГц. Растягивая или сжимая катушки 1.2-(L4, L12), добиться максимальной амплитуды АЧХ, растягивая или сжимая катушку 1.2-L14, добиться смещения метки  $f_{ср.пч}=34,75$  МГц, подаваемой с генератора Г1 на середину АЧХ.

Пользуясь вышензложенными методами, добиться расположения АЧХ в пределах заштрихованной области согласно рис. 19 с минимальной неравномерностью АЧХ. Надеть крышку селектора СК-Д-24С и просмотреть АЧХ по всему диапазону частот. В случае несоответствия АЧХ, приведенной на рис. 19, наихудшей точке диапазона, произвести подстройку.

### 5.5.3.2. Настройка и проверка полосового фильтра ПЧ.

Схема соединений приборов для настройки полосового фильтра ПЧ приведена на рис. 20.

Подать на селектор СК-Д-24С питающее напряжение к гнезду «вход» селектора СК-Д-24С при помощи кабеля, заканчивающегося антенным штекером, подключить выход ВЧ ИЧХ. Уровень выходного сигнала установить 1—5 мВ, исходя из требования отсутствия ограничения в селекторе СК-Д-24С. Детекторную головку из комплекта ИЧХ, зашунтированную резистором сопротивлением 75 Ом, подключить к выходу ПЧ селектора СК-Д-24С (контакт 1 соединителя X1) через конденсатор емкостью 1000 пФ. Генератор Г1 через конденсатор емкостью 2,2 пФ подключить, как указано на рис. 20.

Частоту генератора Г1 выставить по маркерным меткам ИЧХ на среднюю промежуточную частоту  $f_{ср.пч}=34,75$  МГц. Уровень сигнала выставить таким, чтобы на экране ИЧХ была видна маркерная метка от генератора.

Плавно изменяя напряжение управления варикапов, установить АЧХ из середины экрана ИЧХ.

Вращая сердечники катушек 1.2-(L19, L20), добиться расположения АЧХ согласно рис. 21. При правильной настройке контуров полосового фильтра вращение сердечников катушек 1.2-(L19, L20) приводит к опусканию одного горба АЧХ с одновременным поднятием другого. Допускается провал между горбами АЧХ не более 3дБ, что соответствует двум клеткам масштабной сетки при высоте кривой, равной шести клеткам. Если расстояние между горбами АЧХ больше расстояния между метками  $f_{из.пч}=38,0$  МГц

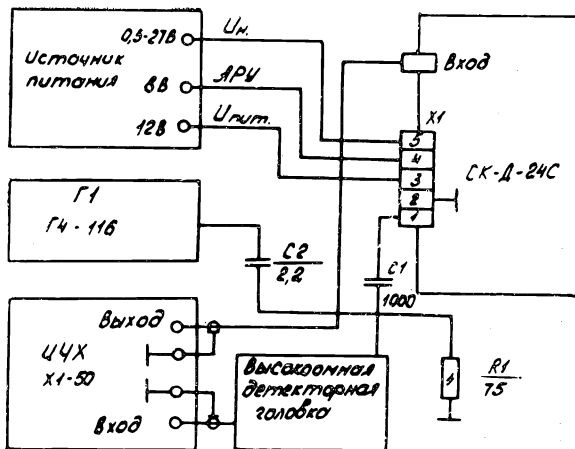


Рис. 20. Схема соединений приборов для настройки тракта ПЧ селектора СК-Д-24С

и  $f_{зв.пч} = 31,5$  МГц, провал превышает 3 дБ (30%), ширину АЧХ уменьшить растяжением витков катушки 1.2-L21. Промежуточные несущие частоты изображения физ. пч. и звукового сопровождения  $f_{зв.пч.}$  отсчитывать по маркерным меткам ИЧХ относительно метки, поступающей от генератора Г1.

## 5. 6. Проверка, ремонт и регулировка submodule радиоканала СМРК-4 (А1.4)

### 5.6.1. Проверка submodule радиоканала СМРК-4.

5.6.1.1. Порядок проверки submodule радиоканала СМРК-4 приведен в табл. 9.

### 5.6.2. Методика ремонта СМРК-4 (А1.4).

5.6.2.1. На изображении шумы или оно отсутствует. Сигнал звукового сопровождения отсутствует.

Проверить отсутствие нарушений контактов 18, 19, 20 соединителя 1.4-X1.

Проверить исправность радиоэлементов 1.4-(С1, С3, С4). Обрыв конденсаторов проверяется параллельным подключением заведомо исправных конденсаторов.

Проверить режим работы транзистора 1.4-VT1 по постоянному току. Если режим транзистора 1.4-VT1 не нарушен, заменить фильтр 1.4-ZQ1. В случае нарушения режима проверить радиоэлементы 1.4-(L1, R1, R2, R4, R6). При исправности указанных радиоэлементов заменить транзистор 1.4-VT1.

5.6.2.2. На изображении шумы или оно отсутствует. Сигнал звукового сопровождения есть.

Проверить исправность радиоэлементов 1.4-(С24, R18, R25).

Проверить исправность опорного контура 1.4-(L5, С17).

## Порядок проверки submodule радиоканала СМРК-4

Обязательные операции	Нормальные показатели	Возможные отклонения	Номер пункта методики ремонта
<p>1. Подать на антенный вход технологического телевизора с исправным СМРК-4 сигнал, напряжением 1 мВ, несущая изображения которого промодулирована полным телевизионным сигналом сетчатого поля, а несущая звукового сопровождения, — синусоидальным сигналом частотой 1000 Гц. Включить телевизор, выключить АПЧГ, настроить регуляторами ручной настройки УВП-1 на наилучшую четкость изображения при минимуме повторов и окантовок и неискаженном звучении. Выключить телевизор. Вместо исправного СМРК-4 установить проверяемый СМРК-4. Подсоединить осциллограф к контакту 7 соединителя 1.4-X2 и включить телевизор.</p>			

Обязательные операции	Нормальные показатели	Возможные отклонения	Номер пункта методики ремонта
<p>2. Включить АПЧГ.</p>	<p>Размах полного телевизионного сигнала должен быть не менее 2 В. Должен прослушиваться неискаженный сигнал звукового сопровождения.</p> <p>Качество изображения и звукового сопровождения не ухудшается</p>	<p>1. На изображении шумы или оно отсутствует. Сигнал звукового сопровождения отсутствует (рокот или шумы). 2. На изображении шумы или оно отсутствует. Сигнал звукового сопровождения есть. 3. Нет ни шумов, ни изображения. Сигнал звукового сопровождения есть. 4. Изображение есть, сигнал звукового сопровождения отсутствует. 5. Заметное ухудшение качества изображения и звукового сопровождения.</p>	<p>п. 5.6.2.1</p> <p>п. 5.6.2.2</p> <p>п. 5.6.2.3</p> <p>п. 5.6.2.4</p> <p>п. 5.6.2.5</p>

Проверить режим работы микросхемы 1.4-D2 по постоянному току. Если режим не соответствует значениям, указанным в приложении 7, то микросхему 1.4-D2 необходимо заменить. Если режим микросхемы не нарушен, то неисправен фильтр 1.4-ZQ1.

**5.6.2.3. Нет ни шумов, ни изображения, сигнал звукового сопровождения есть.**

Проверить режим микросхемы 1.4-D2 по постоянному току на выводах 3, 8, 9, 14. При отклонении измеренных значений от значений, указанных в приложении 7, проверить исправность радиоэлементов 1.4-(C15, C23, C25, VD1).

Проверить отсутствие замыкания катушки 1.4-L5 на ее экран.

Если дефектов в перечисленных радиоэлементах не обнаружено, заменить микросхему 1.4-D2.

Если режимы на указанных выводах микросхемы 1.4-D2 соответствуют значениям, приведенным в приложении 7, следует проверить осциллографом наличие полного телевизионного сигнала на выводе 12 микросхемы 1.4-D2, предварительно отпаяв один конец дросселя 1.4-L9. В случае отсутствия сигнала на выводе 12 микросхемы 1.4-D2, заменить микросхему.

При наличии сигнала проверить режим транзистора 1.4-VT2 и исправность радиоэлементов 1.4-(L9, R22, ZQ2, R23, R20, R30), предварительно запаяв конец дросселя 1.4-L9. Если радиоэлементы исправны, то заменить транзистор 1.4-VT2.

**5.6.2.4. Изображение есть. Сигнал звукового сопровождения отсутствует.**

Проверить исправность радиоэлементов 1.4-(C8, C9, C10, L3, L7, L8).

Измерить режим микросхемы 1.4-D1.

Если перечисленные радиоэлементы исправны, а режим микросхемы 1.4-D1 соответствует указанному в приложении 7, то необходимо заменить фильтр 1.4-ZQ1. Если режим микросхемы 1.4-D1 не соответствует табл. 23, то необходимо заменить эту микросхему.

**5.6.2.5. Заметное ухудшение качества изображения и звукового сопровождения.**

Проверить отсутствие обрыва и замыкания в контуре детектора АПЧЛ 1.4-(L4, C12).

Проверить исправность радиоэлементов 1.4-(R23, R19).

### **5.6.3. Регулировка субмодуля радиоканала СМРК-4 (А1.4).**

Регулировка СМРК-4 производится в составе технологического телевизора. Допускается подключить СМРК-4 технологическому телевизору с помощью переходного жгута. При этом, сигнал ПЧ на контакт 20 соединителя 1.4-X1 необходимо подавать с помощью коаксиального кабеля с сопротивлением 75 Ом.

Регулировка производится в том случае, если характер произведенного ремонта связан с необходимостью настройки контуров видеодетектора и АПЧГ микросхемы 1.4-D2 и детектора микросхемы 1.4-D1 (при замене этих контуров или микросхем 1.4-(D1, D2)). Телевизор перед регулировкой СМРК-4 должен быть включен не менее, чем за 15 минут до начала работы.

Регулировка СМРК-4 производится в следующем порядке.

Подать на антенный вход технологического телевизора радиосигнал вещательного телевидения, модулированный полным телевизионным сигналом УЭИТ, или от генератора TR-0827/A, несущую изображения напряжением 1 мВ, модулированную полным телевизионным сигналом сетчатого поля и частотой 4,5 МГц, и



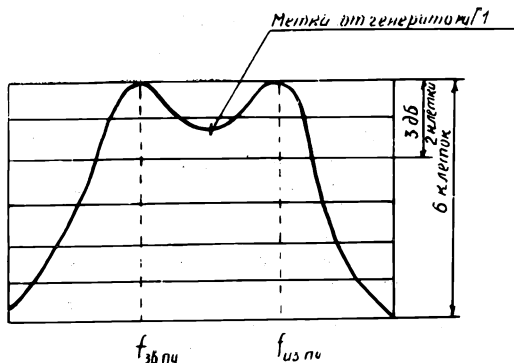


Рис. 21. Амплитудно-частотная характеристика полосового фильтра ПЧ селектора СК-Д-24С

несущую звукового сопровождения, модулированную частотой 1000 Гц.

Включить телевизор. Выключив АПЧГ, регулятором ручной настройки частоты гетеродина настроиться на наилучшую четкость изображения при минимуме повторов и окантовок.

Расположение органов регулировки на СМПК-4 приведено на рис. 22.

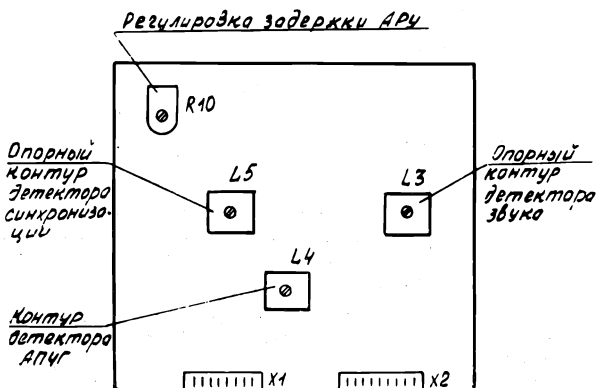


Рис. 22. Расположение органов регулировки на СМПК-4

Выключить телевизор, заменить СМПК-4 на отремонтированный.

Включить телевизор на этот же радиоканал, не трогая регулятор ручной настройки частоты гетеродина. Вращением сердечника катушки L4-L5 в СМПК-4 получить на экране телевизора устой-

чивое изображение с наилучшей четкостью вертикальных линий при минимуме окантовок и повторов.

Включить АПЧГ и при необходимости подстроить катушку 1.4-L4 до получения изображения такого же качества, что и при ручной настройке.

Подстройкой катушки 1.4-L3 добиться наилучшего качества звукового сопровождения.

Подключить осциллограф к контакту 7 соединителя 1.4-X2 и измерить размах полного телевизионного сигнала, который должен быть не менее 1,8 В.

#### **Проверка работы АРУ.**

Установить значение сигнала на антенном входе примерно 250 мкВ. Подключить вольтметр к контакту 14 соединителя 1.4-X1 СМРК-4 и вращением подстроечного резистора 1.4-R10 установить по вольтметру 8 В. Увеличить сигнал от генератора TR-0827/A до максимального значения и по осциллографу проверить измененные значения сигнала, которое должно быть незначительно.

Для более точной проверки АРУ в ремонтном предприятии рекомендуется подавать на антенный вход телевизора от ВЧ генератора Г4-116 сигнал несущей изображения, модулированный полным цветным сигналом вертикальных цветных полос, в пределах от 250 мкВ до 50 мВ.

### **5.7. Проверка, ремонт и регулировка МОС-1 (А1)**

5.7.1. Порядок проверки, ремонта и настройки МОС-1 в настоящем подразделе изложены с учетом того, что входящие в него СК-М-24-2С (А1.1), СК-Д-24С (А1.2) и СМРК-4 (А1.4) заведомо исправные и настроенные.

#### **5.7.2. Порядок проверки МОС-1 (А1).**

5.7.2.1. Порядок проверки МОС-1 приведен в табл. 10.

#### **5.7.2. Методика ремонта МОС-1 (А1).**

##### **5.7.2.1. На экране отсутствует изображение, растр имеется.**

Проверить наличие трехуровневого импульса, синхронизации на контакте 6 соединителя 1-X1(-А3). Если сигнал отсутствует, то неисправен МР(-А3).

Если трехуровневый импульс синхронизации на контакте 6 соединителя 1-X1(-А3) присутствует, то необходимо проверить форму и размах этого сигнала на выводе 7 микросхемы 1-D3 и на выводе 19 микросхемы 1-D4 на соответствие осц. 8. Отсутствие сигнала на этих выводах или не соответствие его осц. 8 свидетельствует о коротком замыкании токопроводящих печатных проводников по цепи прохождения сигнала или о неисправности микросхем 1-D или 1-D4.

Проверить цепь прохождения сигнала несущей изображения, модулированной полным телевизионным сигналом вертикальных цветных полос, от контакта 7 соединителя 1-X1 через резистор 1-R100, линию задержки 1-DT3, резистор 1-R99, конденсатор 1-C97, вывод 16 микросхемы 1-D4, вывод 15 микросхемы 1-D4, резистор 1-R5, линию задержки 1-DT1, конденсатор 1-C54, вывод 8 микросхемы 1-D3, выводы 13, 15, 17 микросхемы 1-D4.

Порядок проверки МОС-1

Обязательные операции	Нормальные показатели	Возможные отклонения	Номер пункта методики ремонта
<p>1. Установить МОС-1 в технологический телевизор и закрепить. Подключить соответствующие соединители и проверить надежность контактирования. Подать на вход телевизора сигнал несущей изображения, модулированный полным телевизионным сигналом вертикальных цветных полос системы SECAM (или PAL). Установить регуляторы яркости и контрастности в положение, соответствующее максимальной яркости и контрастности, а регулятор насыщенности в положение, соответствующее приблизительно три четверти максимальной насыщенности. Проверить наличие питающих напряжений и управляющих сигналов на контактах соеди-</p>	<p>Сигнал в контрольной точке X1N должен быть размахом <math>(2,0 \pm 0,2)</math> В и соответствовать осц. 3 (или осц. 20).</p> <p>На контактах соединителя I-X1(-A3) должно быть 6-стробирующий импульс;</p>	<ol style="list-style-type: none"> <li>1. На экране отсутствует изображение, растр имеется.</li> <li>2. Цвет отсутствует, на экране черно-белые полосы.</li> <li>3. На изображении отсутствует один из основных цветов или экран светится одним из основных цветов.</li> <li>4. Имеется заметная визуальная разнорядкость соседних строк.</li> <li>5. Насыщенность изображения не регулируется.</li> <li>6. Яркость и контрастность изображения не регулируются.</li> <li>7. При уменьшении яркости изображения градационные полосы подсвечиваются ка-</li> </ol>	<p>п. 5.7.2.1</p> <p>п. 5.7.2.2</p> <p>п. 5.7.2.3</p> <p>п. 5.7.2.4</p> <p>п. 5.7.2.5</p> <p>п. 5.7.2.6</p> <p>п. 5.7.2.7</p>

Обязательные операции	Нормальные показатели	Возможные отклонения	Номер пункта методики ремонта
инителей 1-X1(-A3) и 1-X5.	7-(12±0,6) В; 9-(15±0,6) В;	кйм-либо цветом.	п. 5.7.2.8
2. Подать на вход технического телевизора несущей изображения, модулированный белым сигналом поля.	12-(125±5), 15-(1,8±0,3) В. на контактах соединителя 1-X5 должно быть: 1 — от 0 до 12 В, 2 — от 0 до 12 В, 3 — от 0 до 12 В, 4 — от 11,4 до 12,6 В, 9 — от 0 до 12 В.	8. Чрезмерно большая яркость изображения, особенно светлых участков. При смене сюжетов изображения яркость меняется в больших пределах.	
3. Подать на вход технического телевизора сигнал несущей изображения, модулированный полным цветным сигналом вертикальных цветных полос системы SECAM (или PAL).		9. На цветном изображении наблюдается помехз в виде косых черточек елочной структуры.	п. 5.7.2.9
4. На вход технологического телевизора подать сигнал несущей частоты звукового сопровождения, модулированный НЧ сигналом 1000 Гц.		10. Нет изображения, нет раstra.	п. 5.7.2.10
		11. Цветопередача нарушена (цвет время от времени пропадает). При выключении цвета изображение нормальное.	п. 5.7.2.11
		12. Нет звукового сопровождения.	п. 5.7.2.12
		13. Не регулируется громкость звукового сопровождения.	п. 5.7.2.13

Обязательные операции	Нормальные показатели	Возможные отклонения	Номер пункта методики ремонта
		<p>14. Не регулируется тембр ВЧ, тембр НЧ.</p> <p>15. Телевизор не настраивается на всех диапазонах.</p> <p>16. Телевизор не настраивается на I, II диапазонах, а в III, IV, V диапазонах настраивается нормально.</p> <p>17. Телевизор не настраивается в III диапазоне, а в I, II, IV и V диапазонах настраивается нормально.</p> <p>18. Телевизор не настраивается в IV, V диапазонах, а в I, II, III диапазонах настраивается нормально.</p>	<p>п. 5.7.2.14</p> <p>п. 5.7.2.15</p> <p>п. 5.7.2.16</p> <p>п. 5.7.2.17</p> <p>п. 5.7.2.18</p>

Неисправные радиоэлементы заменить, дефекты монтажа устранить.

#### **5.7.2.2. Цвет отсутствует, на экране черно-белые полосы.**

Измерить частотомером частоту на контрольной точке 1-X8N, которая должна быть равной 8,86 МГц.

Проверить цепь подачи напряжения регулировки с контакта 2 соединителя 1-X5 и точную настройку телевизора.

Проверить точность настройки контура 1-(L12, C89). Для этого необходимо подключить осциллограф через делитель напряжения 1:10 к контрольной точке 1-X9N и проверить форму сигнала на соответствие осц. 7.

Проверить режимы микросхем 1-D3 и 1-D4 по постоянному току на соответствие значениям, приведенным в приложении 7. В случае несоответствия режимов, микросхемы 1-D3 и 1-D4 заменить.

#### **5.7.2.3. На изображении отсутствует один из основных цветов или экран светится одним из основных цветов.**

Неисправны накопительные конденсаторы 1-(C53, C62, C63), подключенные к выводам 10, 20, 21 микросхемы 1-D3 соответственно.

Измерить режим микросхемы 1-D3 по постоянному току на соответствие значениям, приведенным в приложении 7. При несоответствии режимов — заменить микросхему 1-D3.

#### **5.7.2.4. Имеется заметная визуальная разнорядкость соседних строк.**

Проверить исправность линии задержки 1-D12.

Проверить правильность установки подстроечного резистора 1-R60. Для этого необходимо подключить осциллограф через делитель напряжения 1:10 к контакту 6 соединителя 1-X3 и вращением подстроечного резистора 1-R60 добиться на экране осциллографа минимальной разницы уровней напряжений в двух смежных строках.

Проверить исправность кварцевого резонатора 1-ZQ2.

Проверить исправность катушек индуктивности 1-(L10, L11).

Неисправные радиоэлементы заменить, дефекты монтажа устранить.

#### **5.7.2.5. Насыщенность изображения не регулируется.**

Проверить режим работы микросхемы 1-D3 по постоянному току на соответствие значениям, приведенным в приложении 7.

Проверить исправность радиоэлементов по цепи от контакта 2 соединителя 1-X5 до вывода 5 микросхемы 1-D3.

Неисправные радиоэлементы заменить, дефекты монтажа устранить.

#### **5.7.2.6. Яркость и контрастность не регулируются.**

Проверить цепь регулировки яркости от контакта 1 соединителя 1-X5 до вывода 11 микросхемы 1-D3.

Проверить цепь регулировки контрастности от контакта 3 соединителя 1-X5 до вывода 6 микросхемы 1-D3.

Проверить исправность транзисторов 1-(VT1, VT2).

Неисправные радиоэлементы заменить, дефекты монтажа устранить.

#### **5.7.2.7. При уменьшении яркости изображения градационные полосы подсвечиваются каким-либо цветом.**

Проверить режимы микросхемы 1-D3 по постоянному току на соответствие значениям, приведенным в приложении 7, в случае несоответствия — микросхему 1-D3 заменить, дефекты монтажа устранить.

**5.7.2.8. Чрезмерно большая яркость изображения, особенно светлых участков. При смене сюжетов изображения яркость меняется в больших пределах.**

Проверить исправность транзистора 1-VT1 и радиоэлементов 1-(R31, R32, C38), определяющих режим этого транзистора.

Проверить исправность диодов 1-(VD4, VD5).

**5.7.2.9. На цветном изображении наблюдается помеха в виде косых черточек елочной структуры.**

Проверить исправность радиоэлементов схемы режекции цветных поднесущих 1-(L7, C43, VT2, R69, R70, R71, R77).

Построить контур режекции цветных поднесущих 1-(L7, C43) по минимуму цветowych поднесущих в сигнале яркости, контролируемом на контрольной точке 1-X3N.

**5.7.2.10. Нет изображения, нет раstra.**

Проверить исправность радиоэлементов 1-(L6, C39, C41, C48, C49) по цепи от контакта 4 соединителя 1-X5 до вывода 1 микросхемы 1-D3.

Проверить исправность диодов 1-(VD7, VD9).

Проверить режим по постоянному току на выводе 18 микросхемы 1-D3 на соответствие значению, указанному в приложении 7. В случае несоответствия — микросхему 1-D3 заменить.

Неисправные радиоэлементы заменить, дефекты монтажа устранить.

**5.7.2.11. Цветопередача нарушена (цвет время от времени пропадает). При выключении цвета изображение нормальное.**

Измерить частоту кварцевого резонатора на контрольной точке 1-X8N, которая должна быть 8,86 МГц. В случае несоответствия подстроить частоту с помощью переменного конденсатора 1-C68. Если и в этом случае частота не выстраивается, то заменить кварцевый резонатор 1-ZQ2.

Проверить настройку контура 1-(L8, C45). Для этого подключить осциллограф через делитель напряжения 1:10 к контрольной точке 1-X4N и, вращая сердечник катушки индуктивности 1-L8, добиться максимального размаха сигнала цветности на этой точке.

Проверить настройку контура 1-(L14, C98). Для этого на вход технологического телевизора необходимо подать сигнал несущей частоты изображения, модулированный полным телевизионным сигналом белого поля. Осциллограф через делитель напряжения 1:10 подключить к контрольной точке 1-X5N и, вращая сердечник катушки индуктивности 1-L14 и подстроечный резистор 1-R96, добиться минимального размаха напряжения на контрольной точке 1-X5N.

**5.7.2.12. Нет звукового сопровождения.**

Проверить исправность радиоэлементов 1-(R14, C14, C16) по цепи от контакта 9 соединителя 1-X1(-A3) до выхода 5 микросхемы 1-D1.

Проверить режим микросхемы 1-D1 по постоянному току на соответствие значениям, приведенным в приложении 7, и исправность радиоэлементов, 1-(R6, R7, R8, R9, C6, C7, C9, C13). При исправных радиоэлементах и несоответствия режимов микросхем 1-D1, заменить микросхему 1-D1.

Проверить режим микросхемы 1-D2 по постоянному току на соответствие значениям, приведенным в приложении 7. В случае несоответствия режима — микросхему 1-D2 заменить.

**5.7.2.13. Не регулируется громкость звукового сопровождения.**

Проверить исправность радиоэлементов 1-(R29, R28, C36).

R26, C33) по цепи от контакта 9 соединителя 1-X5 до вывода 7 микросхемы 1-D2.

Проверить режим микросхемы 1-D2 по постоянному току на соответствие значениям, приведенным в приложении 7, в случае несоответствия — микросхему 1-D2 заменить.

#### **5.7.2.14. Не регулируется тембр ВЧ, тембр НЧ.**

Проверить исправность радиоэлементов по цепям от контактов 6, 7 соединителя 1-X9 до выводов 13, 14 микросхемы 1-D2.

Проверить режим микросхемы 1-D2 по постоянному току на соответствие значениям, приведенным в приложении 7. В случае несоответствия — микросхему 1-D2 заменить.

Неисправные радиоэлементы заменить, дефекты монтажа устранить.

#### **5.7.2.15. Телевизор не настраивается на всех диапазонах.**

Проверить исправность радиоэлементов 1-(R10, C10, VD1) по цепи от контакта 12 соединителя 1-X1(-A3) до контакта 10 соединителя 1-X2.

Проверить наличие 31 В на катоде диода 1-VD1. При наличии 125 В на контакте 12 соединителя 1-X1(-A3) и отсутствии 31 В на катоде 1-VD1 заменить диод 1-VD1.

Проверить исправность радиоэлементов 1-(R2, C5, R3, R4, C4) по цепи от контакта 6 соединителя 1-X2 до контакта 5 соединителя 1-X13 и контакта 4 соединителя 1-X12.

#### **5.7.2.16. Телевизор не настраивается в I, II диапазонах, а в III, IV, V диапазонах настраивается нормально.**

Проверить цепь от контакта 3 соединителя 1-X2 до контакта 7 соединителя 1-X12 и исправность конденсатора 1-C2.

Неисправный радиоэлемент заменить, дефекты монтажа устранить.

#### **5.7.2.17. Телевизор не настраивается в III, а в I, II, IV и V диапазонах настраивается нормально.**

Проверить цепь от контакта 4 соединителя 1-X2 до контакта 3 соединителя 1-X12 и исправность конденсатора 1-C1.

Неисправные радиоэлементы заменить, дефекты монтажа устранить.

#### **5.7.2.18. Телевизор не настраивается в IV, V диапазонах, а в I, II, III диапазонах настраивается нормально.**

Проверить цепь от контакта 5 соединителя 1-X2 до контакта 3 соединителя 1-X13 и исправность конденсатора 1-C3.

Неисправные радиоэлементы заменить, дефекты монтажа устранить.

### **5.7.3. Регулировка и настройка МОС-1 (A1).**

#### **5.7.3.1. Подготовка к регулировке.**

Перед началом регулировки необходимо ознакомиться с органами регулировки и настройки, расположение которых приведено на рис. 23.

Установить МОС-1 в технологический телевизор, подключить соединители 1-X2, 1-X9, 1-X1 (-A3), 1-X5, 1-X3, 1-X11.

Подать на вход телевизора сигнал несущей изображения, модулированный полным телевизионным сигналом цветных полос 75% модуляции и несущую звукового сопровождения — синусоидальным сигналом частотой 1000 Гц. Выключить АПЧГ. Ручной настройкой получить наилучшую четкость изображения при минимуме повторов и окантовок и неискаженном звуковом сопровождении.



### 5.7.3.2. Настройка опорного контура сигнала звукового сопровождения.

Осциллограф подключить к выводу 11 микросхемы 1-D2 и проверить форму сигнала несущей звукового сопровождения, модулированного синусоидальным сигналом 100 Гц. В случае неправильной формы синусоиды с помощью вращения сердечника катушки индуктивности 1-L4 добиться правильной формы синусоидального сигнала.

### 5.7.3.3. Установка режимов микросхемы 1-D4.

Установить регуляторы яркости и контрастности в максимальное положение, а насыщенность — в положение приблизительно равное три четверти от максимального значения.

Подключить осциллограф через делитель напряжения 1:10 к контрольной точке 1-X9N. Вращением сердечника катушки индуктивности 1-L12 добиться минимальной амплитудной модуляции поднесущих сигналов цветности.

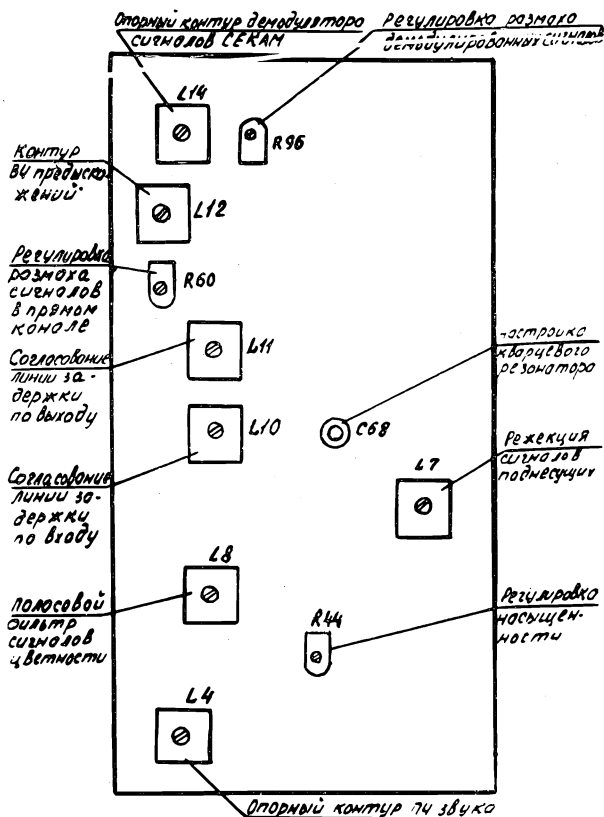


Рис. 23. Расположение органов регулировки и настройки на плате МОС-1

Подать на вход технологического телевизора сигнал несущей изображения, модулированный полным телевизионным сигналом белого поля.

Осциллограф через делитель напряжения 1:10 подключить к контрольной точке 1-X5N. Вращением подстроечного резистора 1-R96 и сердечника катушки индуктивности 1-L14 добиться минимального размаха напряжения на контрольной точке 1-X5N.

#### **5.7.3.4. Регулировка режимов микросхемы 1-D3.**

На вход технологического телевизора подать сигнал несущей изображения, модулированный полным телевизионным сигналом цветных полос 75% модуляции.

Осциллограф через делитель напряжения 1:10 подключить к контрольной точке 1-X4N. Вращением сердечника и катушки индуктивности 1-L8 добиться наибольшего размаха сигналов цветных поднесущих на этой точке.

Осциллограф через делитель напряжения 1:10 подключить к контрольной точке 1-X3N. Вращением сердечника катушки индуктивности 1-L7 добиться наибольшего подавления сигналов цветных поднесущих.

Подключить частотомер к контрольной точке 1-X8N и вращением ротора переменного конденсатора 1-C68 установить частоту колебаний кварцевого резонатора 1-ZQ2 равно 8,86 МГц.

Осциллограф через делитель напряжения 1:10 подключить к контакту 5 соединителя 1-X3. Регулятор насыщенности установить в положение, соответствующее максимальному значению. Вращением переменного резистора 1-R44 добиться наличия сигнала основного цвета E'в.

Далее, вращая сердечники катушек индуктивности 1-(L10, L11) и движок переменного резистора 1-R60, добиться минимального расхождения уровней в двух соседних строках.

Вращая движок переменного резистора 3-R73 МР, установить его в положение, соответствующее минимальному значению ускоряющего напряжения. Переменный резистор 3-R49 МР (А3) (ограничение тока луча кинескопа) поставить в максимальное положение. Регуляторы яркости и насыщенности поставить в минимальное положение, а регулятор контрастности — в максимальное положение.

Осциллограф через делитель напряжения 1:10 подключить к контакту 11 соединителя 4-X1 ПК. Вращая движок переменного резистора 3-R73 МР, добиться отсутствия ограничения наблюдаемого сигнала основного цвета E'в. Вращая движок переменного резистора 1-R81, установить размах сигнала от уровня белого до уровня черного 80 В.

Аналогичные операции необходимо производить при регулировке сигналов основных цветов E'р и E'г. подключившись осциллографом соответственно к контактам 6, 8 соединителя 4-X1 ПК и вращая переменные резисторы 1-(R79, R80).

По окончании всех регулировок сигналов основных цветов E'р, E'г, переменный резистор 3-R49 МР (А3) поставить в минимальное положение.

#### **5.7.3.5. Регулировка схемы ограничения тока лучей.**

Выключить телевизор, снять со второго анода кинескопа высоковольтный вывод. Разрядить второй анод кинескопа. Между вторым анодом кинескопа и высоковольтным выводом подключить микроамперметр М2042 с пределом измерения тока 1000 мкА. На вход телевизора подать сигнал несущей изображения, модулированный полным телевизионным сигналом белого поля. Включить

телевизор. Регуляторы яркости контрастности установить в крайнее правое положение.

Вращая движок переменного резистора 3-R49 МР (ограничение тока луча), увеличить ток лучей кинескопа до 900 мкА.

**Примечание.** Подключение микроамперметра М2042 в цепь второго анода кинескопа следует производить, используя высоковольтный провод типа МПВ и специальные контактные приспособления, соблюдая особые меры предосторожности.

## **5.8. Проверка, ремонт и регулировка модуля разверток МР-403-6 и МР-403-7 (А3).**

### **5.8.1. Проверка МР-403-6 и МР-403-7 (А3).**

5.8.1.1. Порядок проверки МР-403-6 и МР-403-7 приведен в табл. 11.

### **5.8.2. Методика ремонта МР-403-6 и МР-403-7 (А3).**

**5.8.2.1. Нет изображения и растра. Отсутствует высокое напряжение.**

Проверить наличие напряжения питания строчной развертки 125 В на контакте 3 соединителя 3-X2(-A2), на контактах 9, 10 соединителя 3-X6, на выводах резистора 3-R50, выводе 9 трансформатора 3-T2.

Проверить осциллографом прохождение строчного импульса запуска до базы транзистора 3-VT1.

Если импульсы поступают на базу транзистора 3-VT1, то проверить вольтметром и осциллографом режим по постоянному и переменному току транзистора 3-VT1 и базовой цепи транзистора 3-VT2.

При наличии импульсов на базе транзистора 3-VT2, проверить наличие напряжения на коллекторе транзистора 3-VT2 осциллографом с открытым входом, используя делитель напряжения 1:10 — 1500 В. Наличие постоянного напряжения на коллекторе транзистора 3-VT2 свидетельствует о его неисправности.

Если на коллекторе транзистора 3-VT2 присутствуют строчные импульсы, то неисправен умножитель напряжения 3-E1.

Неисправные радиоэлементы заменить, дефекты монтажа устранить.

### **5.8.2.2. Нет растра. Напряжение на аноде кинескопа занижено.**

Проверить радиоэлементы 3-(С6, С9, L3), контакты 2, 3, 6, 7 соединителя 3-X6, строчные отклоняющие катушки. Сопротивление строчных отклоняющих катушек должно быть  $(0,55 \pm 0,005)$  Ом. Измерить напряжение источника питания 125 В на контакте 3 соединителя 3-X2(-A2), которое должно быть  $(125 \pm 2)$  В.

Если напряжение занижено, то выключить технологический телевизор, отпаять провод умножителя напряжения 3-E1 от вывода 15 трансформатора 3-T2, и вновь включив телевизор, еще раз проверить напряжение питания 125 В. Если напряжение соответствует норме, то неисправен умножитель напряжения 3-E1.

Неисправные радиоэлементы заменить, дефекты монтажа устранить.

**5.8.2.3. Нет растра, высокое напряжение на аноде кинескопа имеется.**

## Порядок проверки МР-403-6 и МР-403-7

Обязательные операции	Нормальные показатели	Возможные отклонения	Номер пункта методики, ремонта
<p>Установить МР, с установленным на нем submodule автовключателя, в технологический телевизор, настроенный на действующие программы. Подключить соединители и припаять провод подачи напряжения фокусировки с вывода регулятора фокусировки на плате кинескопа на вывод «F» умножителя напряжения 3-Е1. На вход телевизора подать сигнал несущей изображения, модулированный полным телевизионным сигналом сетчатого поля. Включить телевизор.</p>	<p>Сфокусированное изображение сетчатого поля, занимающего весь экран, без заметных на глаз нелинейных и геометрических искажений.</p>	<ol style="list-style-type: none"> <li>1. Нет изображения и раstra, отсутствует высокое напряжение.</li> <li>2. Нет изображения и раstra. Напряжение на аноде кинескопа занижено.</li> <li>3. Нет раstra. Высокое напряжение на аноде кинескопа имеется.</li> <li>4. Размер изображения по горизонтали мал и не регулируется.</li> <li>5. Заметны визуальное искажения типа «подушка» и они не устраняются регулировкой подстроечным резистором.</li> <li>6. Заметны визуальное нелинейные искажения по горизонтали.</li> <li>7. Отсутствует развертка полей (горизонтальная линия в центре экрана кинескопа).</li> </ol>	<p>п. 5.8.2.1</p> <p>п. 5.8.2.2</p> <p>п. 5.8.2.3</p> <p>п. 5.8.2.4</p> <p>п. 5.8.2.5</p> <p>п. 5.8.2.6</p> <p>п. 5.8.2.7</p>

Обязательные операции	Нормальные показатели	Возможные отклонения	Номер пункта методики ремонта
		<p>8. Нет синхронизации по полям.</p> <p>9. Заметна визуально линейность по вертикали.</p> <p>10. Отсутствует стабилизация размера при изменении тока лучей.</p> <p>11. На изображении видны линии обратного хода лучей.</p>	<p>п. 5.8.2.8</p> <p>п. 5.8.2.9</p> <p>п. 5.8.2.10</p> <p>п. 5.8.2.11</p>

Проверить напряжение накала кинескопа на контактах 1, 2 соединителя 3-Х5 с помощью преобразователя и вольтметра.

Проверить наличие ускоряющего напряжения на контактах 1, 3 соединителя 3-Х3, которое должно быть в пределах от 400 до 800 В.

Проверить исправность радиоэлементов указанных цепей и неисправные радиоэлементы заменить.

**5.8.2.4. Размер изображения по горизонтали мал и не регулируется.**

Проверить работу схемы коррекции раstra. Для этого необходимо измерить режимы транзисторов 3-(VT3, VT4) на соответствие значениям, указанным в приложении, в случае несоответствия — неисправные транзисторы заменить.

Проверить исправность радиоэлементов схемы коррекции раstra. Неисправные радиоэлементы заменить, дефекты монтажа устранить.

**5.8.2.5. Заметны визуально искажения типа «подушка» и они не устраняются регулировкой подстроечным резистором 3-R31.**

Проверить комбинированным прибором Ц-4341 исправность радиоэлементов 3-(С23, R30, R31).

Неисправные радиоэлементы заменить, дефекты монтажа устранить.

**5.8.2.6. Заметны визуально нелинейные искажения по горизонтали.**

Проверить исправность конденсаторов 3-(С6, С9).

Проверить механическую исправность регулятора линейности строк 3-L3, обращая внимание на прилегание поворотных магнитов к ферритовому стержню катушки. Проверить на эффективность регулировки линейности влияние замены магнитов от заведомо исправного регулятора линейности строк.

Неисправные радиоэлементы заменить.

**5.8.2.7. Отсутствует развертка полей.**

Проверить визуально исправность токопроводящих печатных проводников по цепи кадровых отклоняющих катушек в МР (А3).

Проверить исправность радиоэлементов выходного каскада развертки полей: конденсатор 3-С47, транзисторы 3-(VT6, VT7).

Проверить наличие пилообразного напряжения на конденсаторе 3-С24. При отсутствии пилообразного напряжения, определить неисправный радиоэлемент задающего генератора.

Неисправные радиоэлементы заменить, дефекты монтажа устранить.

**5.8.2.8. Нет синхронизации по полям.**

Проверить осциллографом наличие пилообразного напряжения на выводе 4 микросхемы 3-D1. В случае отсутствия — неисправна микросхема 3-D1.

Если напряжение имеется, то необходимо проверить исправность радиоэлементов 3-(R21, С22).

Неисправные радиоэлементы заменить, дефекты монтажа устранить.

**5.8.2.9. Заметна визуально нелинейность по вертикали.**

Проверить исправность радиоэлементов 3-(R59, R60, С42).

Неисправные радиоэлементы заменить, дефекты монтажа устранить.

**5.8.2.10. Отсутствует стабилизация размера при измерении тока лучей.**

Проверить вольтметром напряжение со схемы стабилизации на конденсаторе 3-С37. Напряжение должно быть минус  $(3 \pm 1)$  В.



**Внимание!** Модуль разверток МР-403-6 и МР-403-7 требует особо осторожного и внимательного обращения, так как в нем имеются высокие напряжения 850, 8500, 25000 В.

5.8.3.3. Регулировка производится при включенном в сеть телевизоре с номинальным напряжением 220 В, частотой 50 Гц в следующей последовательности:

1) подать на антенный вход технологического телевизора сигнал несущей изображения, модулированный полным телевизионным сигналом сетчатого поля;

2) движки подстроечных резисторов 3-(R59, R62, R27, R49, R73, R20) установить в среднее положение;

3) проверить регулировку ускоряющего напряжения кинескопа на контакте 13 соединителя 3-Х3 с помощью вращения подстроечного резистора 3-R73, которое должно быть при минимальном положении резистора 3-R73 не более 400 В, а при максимальном положении — не менее 800 В;

4) проверить регулировку фокусирующего напряжения на среднем выводе резистора 3-R72, которое должно быть в пределах от 6,5 до 7,5 кВ, после чего вращением резистора 3-R72 сфокусировать лучи кинескопа;

5) замкнув контрольную точку 3-Х9N на корпус с помощью подстроечного резистора 3-R24, выставить частоту, равную частоте строк, то есть таким образом, чтобы изображение медленно перемещалось вправо или влево по горизонтали;

6) с помощью подстроечного резистора 3-R17 установить фазу строчной развертки таким образом, чтобы изображение сетчатого поля было симметрично относительно краев экрана;

7) проверить регулировку напряжения ограничения тока лучей кинескопа на контакте 15 соединителя 3-Х6, максимальное значение которого должно быть не менее 2 В;

8) вращая сердечник регулятора фазы 3-L4, добиться минимального размера изображения по горизонтали;

9) при помощи подстроечных резисторов 3-(R62, R27) на экране кинескопа установить номинальный размер изображения;

10) при помощи резистора 3-R31 устранить геометрические искажения вертикальных линий, при этом необходимо подрегулировать резистором 3-R27 размер изображения по горизонтали;

11) при помощи подстроечного резистора 3-R59 выставить линейность по вертикали, при этом необходимо подрегулировать размер по вертикали резистором 3-R62);

12) при помощи резистора 3-R34 добиться устойчивой синхронизации развертки полей, при этом необходимо подрегулировать размер по вертикали резистором 3-R62;

13) вращая регулирующий (незакрепленный) магнит регулятора линейности строк, выставить линейность изображения по горизонтали.

## 5.9. Проверка и ремонт submodule автовыключателя СМАВ-1 и СМАВ-1-1 (А3.1).

### 5.9.1. Проверка submodule автовыключателя СМАВ-1 и СМАВ-1-1 (А3.1).

5.9.1.1. Порядок проверки СМАВ-1 и СМАВ-1.1 приведен в табл. 12.



## Порядок проверки СМAB-1 и СМAB-1-1

Обязательные операции	Нормальные показатели	Возможные отклонения	Номер пункта методики ремонта
<p>1. Установить submodule автовключателя в технологический телевизор и включить телевизор.</p>	<p>Телевизор выключается автоматически при отсутствии сигнала на входе телевизора через 3 минуты.</p>	<p>1. Телевизор выключается автоматически мгновенно или через промежуток времени, менее 3 минут.</p>	п. 5.9.2.1
<p>2. Подать на вход телевизора сигнал несущей изображения, модулированный полем телевизионным сигналом сетчатого поля. Включить телевизор и с ПДУ включить таймер.</p>	<p>Телевизор выключается при наличии сигнала на входе телевизора через 90 минут.</p>	<p>2. Телевизор не выключается при отсутствии сигнала на входе телевизора.</p>	п. 5.9.2.2
<p>С помощью ПДУ выключить таймер.</p>	<p>Телевизор не должен выключаться через 90 минут при выключенном таймере.</p>	<p>3. Телевизор не выключается при наличии сигнала на входе телевизора через 90 минут.</p>	п. 5.9.2.3
		<p>4. Телевизор выключается через 90 минут при выключенном таймере.</p>	п. 5.9.2.4
		<p>5. Телевизор не выключается при отсутствии раstra и ч.а.лични на экране кинескопа. Г.о.ризонтальной светящейся полосы (при неисправной развертке полей).</p>	п. 5.9.2.5

Продолжение таблицы 12.

Обязательные операции	Нормальные показатели	Возможны отклонения	Номер пункта методики ремонта
		6. Телевизор не включается при включении его в сеть.	п. 5.9.2.6

## **5.9.2. Методика ремонта субмодуля автовыключателя СМАВ-1 и СМАВ1-1 (А3.1).**

**5.9.2.1. Телевизор выключается автоматически мгновенно или через промежуток времени менее 3 минут.**

Проверить с помощью осциллографа наличие положительного импульса сброса на выводах 11 микросхем 3.1-(D1, D2) при включении питающего напряжения.

При отсутствии импульса сброса — проверить исправность радиоэлементов 3.1-(R1, R3, R4, VD3, C5).

При наличии импульса сброса — проверить режимы транзисторов 3.1-(VT3, VT4) и микросхем 3.1-(D1, D2) на соответствие значениям, приведенным в приложении 7.

Проверить исправность радиоэлементов 3.1-(R27, C8).

Неисправные радиоэлементы заменить, дефекты монтажа устранить.

**5.9.2.2. Телевизор не выключается при отсутствии сигнала на входе телевизора.**

Проверить с помощью осциллографа наличие импульсов на счетном входе (вывод 10) микросхемы 3.1-D1.

При отсутствии импульсов — проверить режим работы транзистора 3.1-VT3 на соответствие значениям, приведенным в приложении 7.

При наличии импульсов — проверить режимы микросхемы 3.1-D1 и транзистора 3.1-VT1 на соответствие значениям, приведенным в приложении 7.

Проверить конденсатор 3.1-C1.

В случае несоответствия режимов неисправные радиоэлементы заменить, дефекты монтажа устранить.

**5.9.2.3. Телевизор не выключается при наличии сигнала на входе телевизора через 90 минут после включения таймера.**

Проверить с помощью осциллографа наличие импульсов на счетном входе (вывод 10) микросхемы 3.1-D2.

При наличии импульсов — проверить режим микросхемы 3.1-D2 на соответствие значениям, приведенным в приложении 7. В случае несоответствия режимов — микросхема неисправна.

При отсутствии импульсов — проверить режим работы транзистора 3.1-VT1 и исправность диода 3.1-VD6.

Неисправные радиоэлементы заменить, дефекты монтажа устранить.

**5.9.2.4. Телевизор выключается через 90 минут при выключенном таймере.**

Проверить режим работы транзистора 3.1-VT3 на соответствие значениям, приведенным в табл. 22. В случае несоответствия — транзистор 3.1-VT3 заменить.

Проверить исправность радиоэлементов 3.1-(VD4, R25, C7). Неисправные радиоэлементы заменить, дефекты монтажа устранить.

**5.9.2.5. Телевизор не выключается при отсутствии раstra и наличии на экране телевизора горизонтальной светящейся полосы (при неисправной развертке полей).**

Проверить исправность радиоэлементов 3.1-(C2, R8, VD1). Неисправные радиоэлементы заменить, дефекты монтажа устранить.

**5.9.2.6. Телевизор не включается при включении его в сеть.**

Проверить правильность включения соединителя 3.1-X15 и надежность его контактов.

## 5.10. Проверка и ремонт платы кинескопа (А4).

### 5.10.1. Проверка платы кинескопа (А4).

5.10.1.1. Порядок проверки платы кинескопа приведен в табл. 13.

### 5.10.2. Методика ремонта платы кинескопа (А4).

**5.10.2.1. Изображения нет. На сером растре видны светлые линии обратного хода лучей.**

Проверить наличие питающего напряжения 220 В на контакте 6 соединителя 4-Х5(-А3). Проверить цепь от этого контакта до резисторов 7-(R12, R13).

Проверить наличие питающего напряжения 12 В на контакте 4 соединителя 4-Х3(-А1) и цепь от этого контакта до резисторов 4-(R1, R2).

Проверить исправность транзистора 4-VT1 и радиоэлементов 4-(R1, R2, R3, VD1).

**5.10.2.2. Изображения нет. Экран светится одним из основных цветов, видны светлые линии обратного хода лучей.**

Проверить режимы и исправность транзисторов 4-VT2, 4-VT5 (или 4-VT3, 4-VT6, или 4-VT4, 4-VT7), то есть те транзисторы, которые находятся в канале прохождения основного цвета, цвет которого отсутствует на экране.

**5.10.2.3. На экране телевизора отсутствует один из основных цветов.**

Проверить осциллографом наличие сигналов на коллекторах транзисторов 4-(VT2, VT5, VT8), или 4-(VT3, VT6, VT9), или 4-(VT4, VT7, VT10) и на дросселях 4-L2, или 4-L3, или 4-L4, то есть в зависимости от того, какой основной цвет отсутствует на экране.

Проверить исправность вышеперечисленных транзисторов и дросселей.

## 5.11. Проверка и ремонт субмодуля сопряжения с видеомэгнофоном ССВМ-1-1 (А13)

5.11.1. Порядок проверки субмодуля сопряжения с видеомэгнофоном ССВМ-1-1 приведен в табл. 14

### 5.11.2. Методика ремонта субмодуля сопряжения видеомэгнофоном ССВМ-1-1 (А13).

**5.11.2.1. На экране телевизора изображение вертикальных цветных полос отсутствует.**

Проверить режимы транзисторов 13-(VT6, VT7) на соответствие значениям, приведенным в приложении 7. В случае несоответствия — неисправные транзисторы заменить.

Подсоединить осциллограф к контакту 2 соединителя 13-Х2 и проверить в размах сигнала, значение которого должно соответствовать  $(2 \pm 0,4)$  В.

Проверить режим транзистора 13-VT1 на соответствие значениям, приведенным в приложении 7, и исправность радиоэлементов 13-(R6, R7, С6).

Неисправные радиоэлементы заменить, дефекты монтажа устранить.

**5.11.2.2. Сигнал звукового сопровождения отсутствует в режиме записи.**

Проверить исправность контактов 5, 8, соединителя 13-Х10

## Порядок проверки платы кинескопа (А4)

Обязательные операции	Нормальные показатели	Возможные отклонения	Номер пункта методики ремонта
<p>Установить ПК в технологический телевизор, подключить соединители 4-ХЗ(-А1), 4-Х5(-А3), 4-Х3(-А3) и убедиться в наличии питающих напряжений.</p> <p>Подать на вход телевизора сигнал несущей изображения, модулированный полным телевизионным сигналом вертикальных цветных полос.</p> <p>Установить регуляторы: контрастность на максимум, яркость и насыщенность — в положение, соответствующее приблизительно три четверти от максимального значения.</p>	<p>На экране должно быть изображение вертикальных цветных полос.</p>	<p>1. Нет изображения. На сером растре видны светлые линии обратного хода лучей. Изображения нет. Экран светится одним из основных цветов, видны линии обратного хода лучей.</p> <p>3. На экране телевизора отсутствуют один из основных цветов.</p>	<p>п. 5.10.2.1</p> <p>п. 5.10.2.2.</p> <p>п. 5.10.2.3</p>

## Порядок проверки submodule сопряжения с видеоманитофоном

Обязательные операции	Нормальные показатели	Возможные отклонения	Номер пункта методики ремонта
<p>1. Установить ССМВ в технологический телевизор. Подключить соответствующие соединители ССМВ к МОС-1, проверить надежность контактов. Подать на вход телевизора сигнал несущей изображения, модулированный полным телевизионным сигналом вертикальных цветных полос, и несущую звукового сопровождения, модулированную синусоидальным сигналом частотой 1000 Гц.</p> <p>Включить ССМВ в режим записи.</p> <p>2. Переключить ССМВ в режим воспроизведения.</p> <p>Подать на контакт 2 соединителя 13-Х2 полный цветовой телевизионный сигнал размахом 1В, и на контакт 4 — синусоидальный сигнал 1000 Гц,</p>	<p>На экране телевизора изображение вертикальных цветных полос.</p>	<p>1. На экране телевизора изображение вертикальных цветных полос отсутствует.</p> <p>2. Сигнал звукового сопровождения отсутствует в режиме записи.</p>	<p>п. 5.11.2.1</p> <p>п. 5.11.2.2</p>
<p>2. Переключить ССМВ в режим воспроизведения.</p> <p>Подать на контакт 2 соединителя 13-Х2 полный цветовой телевизионный сигнал размахом 1В, и на контакт 4 — синусоидальный сигнал 1000 Гц,</p>	<p>Изображение на экране телевизора отсутствует.</p> <p>На экране телевизора изображение есть.</p>	<p>3. На экране телевизора изображение есть.</p> <p>4. На экране телевизора изображение отсутствует.</p> <p>5. Сигнал звукового сопровождения отсутствует в режиме воспроизведения.</p>	<p>п. 5.11.2.3</p> <p>п. 5.11.2.4</p> <p>п. 5.11.2.5</p>

Продолжение таблицы 14.

Обязательные операции	Нормальные показатели	Возможные отклонения	Номер пункта методики ремонта
<p>размахом 1 В.</p> <p>3. Подключить ССМВ в режим записи. Подать на контакт 1 соединителя 13-X2 напряжение 12 В.</p>	<p>ССМВ остается в режиме воспроизведения.</p>	<p>6. ССМВ переключается в режим записи.</p>	<p>п. 5.11.2.6</p>

и контакта 4 соединителя 13-X2. Дефекты монтажа устранить.

#### **5.11.2.3. На экране телевизора изображение есть.**

Проверить режимы транзисторов 13-(VT6, VT7) на соответствие значениям, приведенным в приложении 7.

В случае несоответствия — неисправные транзисторы заменить.

Проверить исправность радиоэлементов 13-(R14, R15).

Проверить исправность контактов 2, 6 соединителя 13-X10. Дефекты монтажа устранить.

#### **5.11.2.4. На экране телевизора изображение вертикальных цветных полос отсутствует.**

Проверить с помощью осциллографа размах сигнала на контакте 1 соединителя 13-X10, значение которого должно быть в пределах от 1,5 до 2 В.

В случае отсутствия сигнала или его несоответствия, указанному значению, проверить режимы транзисторов 13-(VT1, VT2, VT3). Если режимы не соответствуют, то проверить исправность радиоэлементов 13-(R1, R2, R4, R7, R8, R9).

Если режимы транзисторов 13-(VT1, VT2, VT3) соответствуют значениям, указанным в приложении 7, 10, проверить исправность радиоэлементов 13-(C1, C3, C6).

Неисправные радиоэлементы заменить, дефекты монтажа устранить.

#### **5.11.2.5. Сигнал звукового сопровождения отсутствует в режиме воспроизведения.**

Проверить исправность контактов 5, 8 соединителя 13-X10 и контакта 4 соединителя 13-X2.

#### **5.11.2.6. ССВМ переключается в режим записи.**

Проверить режим транзистора 13-VT7 на соответствие значениям, приведенным в приложении 7.

Если режимы не соответствуют, проверить исправность резисторов 13-(R16, R17).

Неисправные радиоэлементы заменить, дефекты монтажа устранить.

### **5.12. Проверка, ремонт и регулировка блока управления БУ-1-1 и БУ-1-2 (А9)**

5.12.1. Блок управления БУ-1-1, который устанавливается в телевизорах с ДУ, состоит из следующих модулей и устройств: платы тембров (А9.1), УВП-1-1, (А9.2) платы клавиатуры (А9.3), платы цифровой индикации (А9.4), ФП-403-1 (А9.6) и планки светодиода (А9.7).

Блок управления БУ-1-2, который устанавливается в телевизорах без ДУ, состоит из платы тембров (А9.1), УВП-1-2 (А9.2), платы клавиатуры (А9.3), платы цифровой индикации (А9.4).

#### **5.12.2. Проверка блоков управления БУ-1-1 и БУ-1-2 (А9).**

Порядок проверки БУ-1-1 и БУ-1-2 приведен в табл. 15.

#### **5.12.3. Ремонт блока управления БУ-1-1 и БУ-1-2 (А9).**

##### **5.12.3.1. Телевизор не включается.**

Проверить исправность вставок плавких 12-(FU1, FU2) и переключателя 9.6-SB1 (в БУ-1-1). В случае перегорания вставок плавких проверить исправность МП (А2) по 5.17.3.1.

5.12.3.2. Телевизор включается без воздействия на кнопку подтверждения включения (для БУ-1-1).



Порядок проверки БУ-1-1 и БУ-1-2

Обязательные операции	Нормальные показатели	Возможные отклонения	Номер пункта методики ремонта
<p>1. Включить телевизор.</p> <p>2. Настроить телевизор на принимаемые программы.</p> <p>3. Отрегулировать яркость, контрастность, насыщенность и громкость.</p> <p>4. Проверить переключение программ с передней панели телевизора.</p>	<p>На экране телевизора есть изображение и звуковое сопровождение.</p> <p>Телевизор настраивается на принимаемые программы. Яркость, контрастность, насыщенность и громкость регулируются. Программы переключаются. Индикатор программы светится.</p> <p>Команды ДУ выполняются.</p>	<p>1. Телевизор не включается.</p> <p>2. Телевизор включается без воздействия на кнопку подтверждения включения (для БУ-1-1).</p> <p>3. Телевизор включается после воздействия на кнопку подтверждения включения, но не включается с ПДУ. Изображения нет. Регулятором настройки невозможно настроить на принимаемые программы: яркость, контрастность, насыщенность и громкость не регулируются.</p> <p>1. Программы не переключаются. Индикатор программы не светится.</p> <p>Команды ДУ не выполняются, за исключением команды «включить телевизор».</p>	<p>п. 5.12.3.1</p> <p>п. 5.12.3.2</p> <p>п. 5.12.3.3</p> <p>п. 5.12.3.4</p> <p>п. 5.12.3.5</p> <p>п. 5.12.3.6</p> <p>п. 5.12.3.7.</p> <p>п. 5.12.3.8</p>
<p>5. Проверить выполнение команд ДУ.</p>	<p>Команды ДУ выполняются.</p>	<p>Индикатор программы не светится.</p> <p>Команды ДУ не выполняются, за исключением команды «включить телевизор».</p>	<p>п. 5.12.3.8</p>

Продолжение таблицы 15.

Обязательные операции	Нормальные показатели	Возможные отклонения	Номер пункта методики ремонта
6. Проверить наличие регулировки тембров.	Регулировка тембров осуществляется.	Регулировка тембров отсутствует.	п. 5.12.3.9

Проверить исправность МДР-1-1 (А34) и МП (А2) по пп. 5.14.3.1., 5.17.3.3.

**5.12.3.3. Телевизор включается после воздействия на кнопку подтверждения включения, но не включается с ПДУ.**

Проверить исправность МДР-1-1 по п. 5.14.3.4.

**5.12.3.4. Изображения нет. Регулятором настройки невозможно настроиться на принимаемые программы.**

Проверить исправность УВП-1-1 или УВП-1-2 по п. 5.16.2.1.

**5.12.3.5 Яркость, контрастность, насыщенность и громкость не регулируются.**

Проверить исправность подстроечных резисторов 9-(R1, R2, R3, R4). Неисправные резисторы заменить, дефекты монтажа устранить.

Проверить исправность соединителей 9-X8(-А33) в БУ-1-1 или 9-X5(-А1) в БУ-1-2.

**5.12.3.6. Программы не переключаются.**

Проверить исправность контактов 9.3-(SB1—SB8) платы клавиатуры.

Проверить исправность соединителей 9.3-X1(-А33) или 9.3-X1(-А1).

Неисправные радиоэлементы заменить, дефекты монтажа устранить.

Если плата клавиатуры исправна, то необходимо проверить исправность кодирующей схемы МДУ (А33) по п. 5.15.2.6 (для БУ-1-1) или кодирующей схемы УВП-1-2 для БУ-1-2, выполненной на радиоэлементах 9.2-(VT15, VT16, VD40, VD41, R41, R42, R43, R47, R48, R49).

Неисправные радиоэлементы заменить, дефекты монтажа устранить.

**5.12.3.7. Индикатор программы не светится.**

Проверить наличие напряжений на выводах индикатора:

на 1, 7 — напряжение накала 1,2 В;

на 6 — от 12 до 18 В;

на выводах сегментов — от 17 до 20 В.

Если указанные напряжения имеются, то неисправен индикатор 9.4-НЛ1.

**5.12.3.8. Команды ДУ не выполняются, за исключением команд включить телевизор.**

Проверить исправность МДР-1 (А34) по п. 4.16.2.2.

**5.12.3.9. Регулировка тембров отсутствует.**

Проверить исправность подстроечных резисторов 9.1-(R2, R3) и соединителя 9.1-X9(-А1).

Неисправные радиоэлементы заменить, дефекты монтажа устранить.

## **5.12.4. Регулировка БУ-1-1 и БУ-1-2 (А9).**

Регулировка БУ-1-1 и БУ-1-2 определяется регулировкой входящих в него модулей и устройств, описание которых дается в соответствующих подразделах.

## **5.13. Проверка и ремонт пульта дистанционного управления ПДУ-2 (А31)**

### **5.13.1. Проверка ПДУ-2 (А31).**

5.13.1.1. Порядок проверки ПДУ-2 приведен в табл. 16.

## Порядок проверки ПДУ-2

Обязательные операции	Нормальные показатели	Возможные отклонения	Номер пункта методики ремонта
<p>Проверить выполнение телевизором всех команд, подаваемых с помощью ПДУ-2 на расстоянии 6 м от передней панели телевизора.</p>	<p>Все команды, подаваемые с ПДУ-2, выполняются верно. Сегменты цифрового индикатора на передней панели мигают. ПДУ-2 мигает.</p>	<ol style="list-style-type: none"> <li>1. Не выполняется ни одна команда. Светодиод на ПДУ-2 не мигает.</li> <li>2. Не выполняется одна или несколько команд.</li> <li>3. Без нажатия на кнопку постоянно подается одна из команд.</li> <li>4. Команды выполняются только с близкого расстояния.</li> </ol>	<p>п. 5.13.2.1</p> <p>п. 5.13.2.2</p> <p>п. 5.13.2.3</p> <p>п. 5.13.2.4</p>

### 5.13.2. Методика ремонта ПДУ-2 (А31).

#### 5.13.2.1. Не выполняется ни одна команда.

Проверить вольтметром напряжение батарей 31-G1. Если оно меньше 6 В, заменить батарею на новую.

Если напряжение питания ПДУ-2 более 6 В, то проверить поступление его на выводы 24, 6, 7 микросхемы 33-D1. Проверить радиоэлементы 31-(R1, R2, C1) и их цепи.

Нажимая на одну из кнопок ПДУ-2, осциллографом проверить наличие серий импульсов на выводе 5 микросхемы 33-D1. Если импульсы отсутствуют, то неисправна микросхема 31-D1.

Проверить, не замкнуты ли две кнопки одновременно. (

Если импульсы на выводе 5 микросхемы 31-D1 имеются, то необходимо проверить радиоэлементы 31-(VT1, VT2, C1, VD1-VD4).

Неисправные радиоэлементы заменить, дефекты монтажа устранить.

#### 5.13.2.2. Не выполняется одна или несколько команд.

Проверить исправность контактов соответствующих кнопок ПДУ-2 и отсутствие обрывов печатных проводников.

#### 5.13.2.3. Без нажатия на кнопку постоянно подается одна из команд.

Последовательно нажимая на кнопки ПДУ-2, определить неисправную кнопку. Неисправную кнопку заменить.

#### 5.13.2.4. Команды выполняются только с близкого расстояния.

Заменить батарею 31-G1.

### 5.14. Проверка и ремонт модуля дежурного режима МДР-1 (А34) и фотоприемника ФП-403-1 (А9.6)

5.14.1. **Внимание!** Модуль дежурного режима имеет цепи, подключенные непосредственно к сетевому напряжению. Поэтому, МДР-1 (или телевизор, в составе которого производится ремонт и регулировка МДР-1) необходимо подключить к сети через раздельный трансформатор.

Во время работы необходимо строго соблюдать правила техники безопасности. В МДР-1 имеются напряжения опасные для жизни.

При измерениях режимов радиоэлементов электрической схемы МДР-1, подключенных ко вторичной обмотке трансформатора 34-T1, отрицательную клемму входа измерительного прибора необходимо подключить к шине корпуса телевизора.

При измерениях режимов радиоэлементов, подключенных к первичной обмотке трансформатора 34-T1, то есть гальванически связанных с напряжением сети, отрицательную клемму входа измерительного прибора необходимо подключить к контакту 3 соединителя 34-X3.

#### 5.14.2. Проверка модуля дежурного режима МДР-1 (А34) и фотоприемника ФП-403-1 (А9.6).

5.14.2.1. Порядок проверки МДР-1 (А34) и ФП-403-1 (А9.6) приведен в табл. 17.

#### 5.14.3. Методика проверки МДР-1 (А34) и ФП-403-1 (А9.6).

5.14.3.1. Индикатор подключения к сети не светится. МП запускается, телевизор включается.

## Порядок проверки МДР-1 (А34) и Ф-403-1 (А9.6)

Обязательные операции	Нормальные показатели	Возможные отклонения	Номер пункта методики ремонта
<p>1. Установить МДР и ФП в технологический телевизор. Включить телевизор в сеть.</p> <p>2. Нажать на кнопку подтверждения включения телевизора. Проверить выполнение команд управления с ПДУ-2.</p> <p>3. Телевизор переключить из дежурного режима в рабочий режим при помощи ПДУ-2. Проверить выполнение команд с ПДУ-2.</p>	<p>Индикатор подключения к сети светится. МП не запускается, телевизор не включается. Телевизор включается. Команды управления с ПДУ-2 выполняются. Индикатор подключения к сети светится.</p> <p>Телевизор включается при помощи ПДУ-2. Команды с ПДУ-2 выполняются.</p>	<p>Индикатор подключения к сети не светится. МП запускается, телевизор включается. Телевизор включается. Все команды управления с ПДУ-2 выполняются. Индикатор подключения к сети не светится.</p> <p>Телевизор включается при помощи ПДУ-2. Другие команды с ПДУ-2 не выполняются.</p> <p>Телевизор включается после нажатия на кнопку подтверждения включения, но не включается с ПДУ-2 от команды «включить телевизор. 1. программа».</p>	<p>п. 5.14.3.1</p> <p>п. 5.14.3.2.</p> <p>п. 5.14.3.3</p> <p>п. 5.14.3.4</p>

Проверить поступление напряжения 300 В с выхода сетевого выпрямителя МП (А2) через контакты 1, 3 соединителей 2-Х3 (-А34) и 34-Х3 на МДР. В случае отсутствия — проверить исправность соединителей.

Неисправные соединители заменить, дефекты монтажа устранить.

**5.14.3.2. Телевизор включается. Все команды управления с ПДУ-2 выполняются. Индикатор подключения к сети не светится.**

Проверить исправность индикатора подключения к сети 9.7-Н11. Неисправный индикатор заменить.

**5.14.3.3. Телевизор включается при помощи ПДУ-2. Другие команды с ПДУ-2 не выполняются.**

Проверить поступление сигналов команд ДУ с выхода ФП-403-1 на соответствующий вход (вывод 16) микросхемы 33-Д1 МДУ-1. Для этого необходимо проверить наличие напряжения 26 В между контактами 5 и 3 соединителя 34-Х3 и исправность радиоэлементов 34-(С3, R5, R7).

Неисправные радиоэлементы заменить, дефекты монтажа устранить.

Проверить исправность схемы гальванической развязки цепей МДР, которые связаны с сетью питания и цепями МДУ, гальванически не связанными с сетью питания.

Для этого необходимо проверить исправность транзисторов 34-VT1, 9.6-VT6, резисторов 34-(R2, R1, R4) и 9.6-(R17, R18) соединителя 34-Х2 (-А33), трансформатора 34-Т1.

Неисправные радиоэлементы заменить, дефекты монтажа устранить.

**5.14.3.4. Телевизор включается после нажатия на кнопку подтверждения включения, но не включается с ПДУ-2 от команды «включить телевизор. 1 программа».**

Устранение неисправности проводить в следующей последовательности.

1) проверить напряжение питания ФП-403-1 (А9.6) и микросхем 34-(D1—D3). Измерив постоянное напряжение между контрольной точкой 34-Х4N и контактом 3 соединителя 34-Х3. Если оно находится в пределах от 0 до 8 В, то необходимо проверить исправность радиоэлементов 34-(С2, С7, VD14, D1—D3).

Неисправные радиоэлементы заменить, дефекты монтажа устранить;

2) проверить исправность ФП-403-1. Для этого при передаче с помощью ПДУ-2 любой из команд управления, проверить осциллографом наличие команды управления в контрольной точке 34-Х2N. При отсутствии сигнала команды управления снять верхнюю и нижнюю крышки экрана ФП-403-1 и с помощью осциллографа проверить исправность фотодиода 9.6-В11 и транзисторов 9.6-(VT1, VT2, VT3, VT5, VT6). Неисправные радиоэлементы заменить;

3) проверить исправность дешифратора импульсных последовательностей цифровых управляющих команд. Для этого, с ПДУ-2 подать команду «включить телевизор. 1 программа». Проверить наличие тактовых импульсов частотой 92,5 кГц. на катоде диода 34-VD6 и выводе 10 микросхемы 34-D2. В случае отсутствия тактовых импульсов неисправен тактовый генератор.

Определить уровень напряжения между выводами 2, 5 микросхемы 34-D1 и контактом 3 соединителя 34-Х3. Если напряжение на этих выводах меньше 3 В, то проверить исправность радиоэле-

ментов 34-(VD9, VT8, R12, VD13, VD12, R13) и 9.6-VT6. Неисправные радиоэлементы заменить.

Если на выводах 2, 5 микросхемы 34-D1 после подачи команды с ПДУ-2 уровень напряжения высокий, а тактовые импульсы на выводе 10 микросхемы 34-D2 отсутствуют, то необходимо проверить исправность радиоэлементов 34-(D1, D6, C4, C5, R8, R11).

Если тактовые импульсы на выводе 10 микросхемы 34-D2 присутствуют, то необходимо с помощью осциллографа проверить напряжение между контрольной точкой 34-X3N и контактом 3 соединителя 34-X3. Если напряжение равно нулю, то неисправен счетчик импульсов 34-D2 или радиоэлементы 34-(VD7, R9). Неисправные радиоэлементы заменить.

При наличии напряжения на контрольной точке 34-X3N необходимо проверить параллельный двоичный код (уровни напряжений) на выводах 5, 4, 3, 10, 13, 12, 11, 2 микросхемы 34-D3. На этих выводах соответственно должен присутствовать параллельный двоичный код 10100001, где логической единице соответствует уровень напряжения, равный напряжению между контрольной точкой 34-X3N и контактом 3 соединителя 34-X3, а логическому нулю соответствует напряжение, равное нулю. Если указанный выше код отсутствует на выводах 5, 4, 3, 10, 13, 12, 11, 2 микросхемы 34-D3, то необходимо проверить исправность микросхемы 34-D3 и радиоэлементов в цепях входов и выходов этой микросхемы. Неисправные радиоэлементы заменить.

В случае наличия указанного кода на выводах микросхемы 34-D3, необходимо с помощью осциллографа проверить напряжение между базой и эмиттером транзистора 34-VT10 после подачи с ПДУ-2 команды «включить телевизор. 1 программа». Если это напряжение равно 0,7 В, то неисправен дешифратор кода команды включения на микросхеме 34-D1 и радиоэлементы 34-(VD8, VD14, VD16, R13—R18, R24, R25).

Проверить исправность схемы формирователя сигнала запуска МП (A2), выполненного на радиоэлементах 34-(VD16, VT3, VT4, VT5, VT6, C9, C10, R35—R44).

Неисправные радиоэлементы заменить, дефекты монтажа устранить.

### **5.15. Проверка, ремонт и регулировка модуля дистанционного управления МДУ-1 (А33)**

#### **5.15.1. Проверка модуля дистанционного управления МДУ-1 (А33).**

5.15.1.1. Порядок проверки МДУ-1 (А33) приведен в табл. 18.

#### **5.15.2. Методика ремонта МДУ-1-1 (А33).**

**5.15.2.1. Телевизор не включается. Изображение и звуковое сопровождение отсутствуют.**

Вынуть контакт 11 из соединителя 33-X5(-A1). Включить телевизор. Вольтметром проверить наличие напряжения 18 В на выводе 19 микросхемы 33-D1. Если напряжение отсутствует, то проверить исправность радиоэлементов 33-(VT5, C8, R24, R25).

Если напряжение присутствует, то проверить исправность радиоэлементов 33-(VT4, C7, VD3, R20, R19).

Неисправные радиоэлементы заменить, дефекты монтажа устранить. Вставить контакт 11 в соединитель 33-X5(-A1).



## Порядок проверки МДУ-1 (А33)

Обязательные операции	Нормальные показатели	Возможные отклонения	Номер пункта методики ремонта
<p>Установить МДУ-1 в технологический телевизор. Подключить соответствующие соединители и проверить надежность их контактирования. Подать на вход телевизора радиосигнал вещательного телевидения.</p> <p>Регуляторы яркости, контрастности, насыщенности установить в положение, соответствующее максимальному значению, а регулятор громкости — в среднее положение.</p> <p>Включить телевизор.</p> <p>С помощью кнопок ПДУ-2 проверить выполнение всех команд.</p>	<p>Телевизор включился на первую программу.</p> <p>Изображение и звуковое сопровождение есть. Выполняются все команды с ПДУ-2, при выполнении любой из команд индикатор программ мигает с частотой 2 Гц.</p>	<p>1. Телевизор не включается. Изображение и звуковое сопровождение отсутствуют.</p> <p>2. Не выполняются все включения телевизора команды. После повторного включения телевизора команды выполняются.</p> <p>3. Не выполняется одна из регулировочных команд.</p> <p>4. При выполнении любой из команд индикатор программ не мигает.</p> <p>5. При переключении программ не блокируется АПЧ.</p> <p>6. Не включается программа с платы клавиатуры.</p>	<p>п. 5.15.2.1</p> <p>п. 5.15.2.2</p> <p>п. 5.15.2.3</p> <p>п. 5.15.2.4</p> <p>п. 5.15.2.5</p> <p>п. 5.15.2.6</p>

**5.15.2.2. Не выполняются все команды. После повторного включения телевизора команды выполняются.**

Проверить исправность радиоэлементов 33-(VT9, C18, C19, R36, R48).

Неисправные радиоэлементы, заменить, дефекты монтажа устранить.

**5.15.2.3. Не выполняется одна из регулировочных команд.**

При нажатой, например, кнопке, регулировки яркости на ПДУ-2 проверить осциллографом наличие импульсов с изменяющейся скважностью на выводе 3 микросхемы 33-D1.

Если импульсы отсутствуют или скважность не изменяется, то неисправна микросхема 33-D1.

Если импульсы присутствуют, то необходимо проверить исправность радиоэлементов 33-(VT11, C11, R31, R43, R55).

Цепи регулировок громкости, насыщенности и контрастности проверяются аналогично по выводам соответственно 5, 4, 2 микросхемы 33-D1.

Неисправные радиоэлементы заменить, дефекты монтажа устранить.

**5.15.2.4. При выполнении любой из команд индикатор программ не мигает.**

При нажатой, например, кнопке регулировки яркости на ПДУ-2 проверить осциллографом наличие импульсов на выводе 17 микросхемы 33-D1. Если импульсы отсутствуют, то неисправна микросхема 33-D1. Если импульсы присутствуют, то необходимо проверить исправность радиоэлементов 33-(VT7, VT8, C15, R34, R46, R27, R28, V35, R54).

Неисправные радиоэлементы заменить, дефекты монтажа устранить.

**5.15.2.5. При переключении программ не блокируется АПЧГ.**

Проверить режимы транзисторов 33-(VT14, VT16) на соответствие значениям, приведенным в приложении 7.

В случае несоответствия режимов, проверить исправность этих транзисторов. Неисправные транзисторы заменить, дефекты монтажа устранить.

**5.15.2.6. Программа не включается с платы клавиатуры.**

Проверить исправность радиоэлементов кодирующей схемы 33-(VT1, VT2, VD1, VD2, R1, R7—R10, R14—R17, R3, R4). Неисправные радиоэлементы заменить.

### **5.15.3. Регулировка МДУ (А33).**

Регулировка МДУ заключается в установке 18 В на выходе стабилизатора. Для этого необходимо подключить вольтметр к контрольной точке 33-X1N и подстроечным резистором 33-R63 установить напряжение  $(18 \pm 0,2)$  В.

## **5.16. Проверка, ремонт и регулировка устройства выбора программ УВП-1-1 и УВП-1-2 (А9.2)**

### **5.16.1. Проверка устройства выбора программ УВП-1-1 и УВП-1-2 (А9.6.).**

5.16.1.1. Порядок проверки УВП-1-1 и УВП-1-2 приведен в табл. 19.

## Порядок проверки УВП-1-1 и УВП-1-2

Обязательные операции	Нормальные показатели	Возможные отклонения	Номер пункта методики ремонта
<p>1. Установить УВП в технологический телевизор. Включить телевизор и настроить его на прием первой программы.</p> <p>2. Поочередно нажимая кнопки 9.3-(SB1—SB8), настроить телевизор на прием остальных программ.</p>	<p>Телевизор настроен на первую программу, изображение и звук имеются. Индикатор 9.4-BL1 высвечивает цифру «1».</p> <p>Телевизор настроен на все программы. При нажатии любой кнопки включается соответствующая программа.</p>	<p>1. Изображение и звук отсутствуют, вращением регулятора настройки не удаётся настроиться на программу.</p> <p>2. Отсутствует свечение индикатора.</p> <p>1. Индикация программы неправильная, при нажатии одной из кнопок 9.3-(SB1—SB7) высвечивается цифра «8».</p> <p>2. Индикация программ неправильная, при нажатии кнопок 9.3-(SB1—SB8) не горят одни и те же сегменты.</p> <p>3. Индикация неправильная, при нажатии кнопок 9.3-(SB1—SB8) не гасятся некоторые сегменты.</p> <p>4. Не включается один из диапазонов.</p> <p>5. Индикация неправильная, при нажатии кнопок 9.4-(SB1—</p>	<p>п. 5.16.2.1</p> <p>п. 5.16.2.2.</p> <p>п. 5.16.2.3</p> <p>п. 5.16.2.4</p> <p>п. 5.16.2.5</p> <p>п. 5.16.2.6</p> <p>п. 5.16.2.7</p>

Продолжение таблицы 19.

Обязательные операции	Нормальные показатели	Возможные отклонения	№мер пункта методики ремонта
<p>3. Проверить работу АПЧГ. Нажать кнопку 9.2-SB1. Регулятором настройки расстроить телевизор до уменьшения четкости до 400 линий. Отжать кнопку 9.2-SB1.</p>	<p>АПЧГ работает. Появляется четкое и устойчивое изображение.</p>	<p>SB8) загораются цифры «1», «2», «3», «4». Не работает АПЧГ. Изображение при отжатии кнопки 9.2-SB1 не изменяется.</p>	<p>п. 5.16.2.8</p>

## 5.16.2. Методика ремонта УВП-1-1 и УВП-1-2 (А9.2).

**5.16.2.1. Изображение и звук отсутствуют, вращением регулятора настройки не удается настроиться на программу.**

Измерить напряжение настройки на контакте 6 соединителя 9.2-X2(-A1), которые при вращении регулятора настройки 9.2-R11 должно изменяться от 0,5 до 27 В. Если напряжение настройки отсутствует или не изменяется, то проверить исправность транзистора 9.2-VT10, диодов 9.2-(VD11—VD18, VD37), резисторов 9.2-(R17, R19, R32, R55) и конденсатора 9.2-C2.

Неисправные радиоэлементы заменить, дефекты монтажа устранить.

**5.16.2.2. Отсутствует свечение индикатора 9.4-BL1.**

Измерить напряжения на контактах 6 и 9 соединителя 9.2-X2, которые должны быть соответственно 1, 2 В и 12 В. Если напряжения на контакте 9 соединителя 9.2-X2 отсутствует, то необходимо проверить исправность транзисторов 33-(VT7, VT8) и резисторов 33-(R35, R48, R54). Если отсутствует напряжение 1, 2 В на контакте 6 соединителя 9.2-X2, то проверить катушку индуктивности 3-L2 МР (А3).

**5.16.2.3. Индикация программ неправильная. При нажатии одной из кнопок 9.3-(SB1—SB7) высвечивается цифра «8».**

Проверить исправность транзисторов 9.2-(VT1—VT7) и токопроводящих печатных проводников по цепям прохождения сигналов к кнопкам 9.3-(SB1—SB7).

Неисправные транзисторы заменить, дефекты монтажа устранить.

**5.16.2.4. Индикация программ неправильная. При нажатии кнопок 9.3-(SB1—SB8) не светятся одни и те же сегменты.**

Проверить исправность транзисторов 9.2-(VT1—VT8) и диодов 9.2-(VD1—VD9, VD20—VD24, VD35, VD36).

Неисправные радиоэлементы заменить, дефекты монтажа устранить.

**5.16.2.5. Индикация программ неправильная. При нажатии кнопок 9.3-(SB1—SB8) не гасятся некоторые сегменты.**

Проверить исправность транзисторов 9.2-(VT1—VT8) и резисторов 9.2-(R20, R26, R27, R34, R35, R38, R39).

Неисправные радиоэлементы заменить, дефекты монтажа устранить.

**5.16.2.6. Не включается один из диапазонов.**

Неисправность следует искать в электронном коммутаторе диапазонов, выполненном на радиоэлементах 9.2-(VT11—VT13, VD26—VD33), или в селекторах каналов СК-М-24-2С, СК-Д-24С, где необходимо проверить исправность радиоэлементов 1.1-(С34, С35) и 1.2-С27. Напряжения на коллекторах транзисторов 9.2-(VT11—VT13), соответствующих выбранному диапазону, должно быть 12 В.

Неисправные радиоэлементы заменить, дефекты монтажа устранить.

**5.16.2.7. Индикация программ неправильная. При нажатии кнопок 9.3-(SB5—SB8) загораются цифры «1», «2», «3», «4».**

Если проверяется УВП-1-1, то необходимо проверить транзистор-шифратора команд 33-VT1 в МДУ.

Если проверяется УВП-1-2, то проверяется исправность транзистора шифратора команд 9.2-VT16.

Неисправные радиоэлементы заменить, дефекты монтажа устранить.

**5.16.2.8. Не работает АПЧГ. Изображение при отжатии кнопки АПЧГ 9.2-SB1 не изменяется.**

Проверить исправность переключателя 9.2-SB1.

Если переключатель исправный, то неисправность следует искать в МДУ (А33), МОС-1 (А1), при проверке УВП-1-1.

Если проверяется УВП-1-2, то необходимо проверить радиоэлементы 9.2-(VT17, VD42, C5, R44, R46).

Неисправные радиоэлементы заменить, дефекты монтажа устранить.

### **5.16.3. Регулировка УВП-1-1 и УВП-1-2 (А9.2).**

5.16.3.1. На включенной программе установить соответствующим резистором 9.2-R17 на контакте 6 соединителя 9.2-X2(-А1) максимальное напряжение.

Резистором 9.2-R32 выставить на контакте 6 соединителя 9.2-X2(-А1) напряжение в пределах от 27 до 29 В.

## **5.17. Проверка, ремонт и регулировка питания МП-403-3 и МП-403 (А2)**

5.17.1. **Внимание!** Импульсный модуль питания имеет цепи, подключенные непосредственно к сетевому напряжению. Поэтому модуль питания (или телевизор, в составе которого производится ремонт и регулировка модуля) необходимо подключить к сети через разделительный трансформатор.

Во время работы необходимо строго соблюдать правила техники безопасности. В МП имеются напряжения опасные для жизни.

Часть радиоэлементов, МП находится под напряжением сети. Опасные зоны МП закрыты, сделаны предостерегающие надписи, на печатной плате опасная зона заштрихована.

Ремонт и регулировка МП рекомендуется выполнять не в составе телевизора, а с использованием эквивалентов нагрузки (рис. 25), поскольку в процессе ремонта до регулировки, выходные напряжения МП могут оказаться значительно выше номинальных и вывести из строя другие элементы схемы телевизора (кинескоп, умножитель напряжения и другие).

### **5.17.2. Проверка модуля питания МП-403-3 и МП-403.**

5.17.2.1. Порядок проверки МП-403-3-3 и МП-403 (А2) приведен в табл. 20.

### **5.17.3. Методика ремонта модуля питания МП-403-3 и МП-403 (А4).**

#### **5.17.3.1. Перегорает вставка плавкая.**

Отключение МП от сети. Комбинированным прибором Ц-4341 проверить исправность радиоэлементов сетевого выпрямителя 2-(VD7—VD10, C17, C18, C19, VT9). В случае выхода из строя транзистора VT9 проверить исправность тиристора 2-US1.

Неисправные радиоэлементы заменить, дефекты монтажа устранить.

#### **5.17.3.2. Выходные напряжения отсутствуют. МП не запускается.**

Подключить МП к сети и измерить напряжение на конденсаторе 2-C17 и коллекторе транзистора 4-VT9, которое должно быть равным 250—310 В. Если напряжение на коллекторе транзистора

## Порядок проверки МП-403-3 и МП-403 (А2)

Обязательные операции	Нормальные показатели	Возможные отклонения	Номер пункта методики ремонта
<p>1. Подключить к МП в соответствии с рис. 25 через соединитель Х1 раздельный трансформатор Т2, входящий в комплект рабочего стола и связанный с сетью через регулируемый автотрансформатор (ЛАТР), через соединитель Х2 — набор эквивалентов нагрузки, а через соединитель Х3 — схему запуска. Установить регулятор автотрансформатора на минимум и подать напряжение 220 В на его вход. Реостат R1 установить на максимальное сопротивление. Автотрансформатором установить на МП напряжение 220 В. Включить МП нажатием на кнопку S2. Реостатом R1 установить значение тока 0,35 А.</p>		<ol style="list-style-type: none"> <li>1. Перегорает вставка плавкая</li> <li>2. Выходные напряжения отсутствуют. МП не запускается.</li> <li>3. При запуске МП он включается на короткое время.</li> <li>4. Отсутствует напряжение 12 В.</li> <li>5. Отсутствует одно из выходных напряжений 12В, 26, 18, 15 В.</li> <li>6. Выходные напряжения не регулируются резистором 2-R2.</li> </ol>	<p>п. 5.17.3.1</p> <p>п. 5.17.3.2</p> <p>п. 5.17.3.3</p> <p>п. 5.17.3.4</p> <p>п. 5.17.3.5</p> <p>п. 5.17.3.6</p>

Продолжение таблицы 20.

Обязательные операции	Нормальные показатели	Возможные отклонения	Номер пункта методики ремонта
<p>Проверить напряжение и размах пульсаций между контактами соединителя X2. Подрегулировать при необходимости резистором 2-R2 напряжение 125 В, резистором 2-R38 напряжение 12 В.</p>	<p>Размах пульсации между контактами соединителя X2 должен быть не более: по цепи 125 В — 30,0 мВ; по цепи 26 В — 200 мВ; по цепи 18 В — 50 мВ; по цепи 15 В — 100 мВ; по цепи 12 В — 15 мВ.</p>	<p>7. Размах пульсаций превышает норму.</p>	<p>п. 5.17.3.7</p>
<p>Изменяя автотрансформатором напряжение, поступающее на вход МП в пределах от 154 до 242 В, проверить действие схемы стабилизации от изменения напряжения сети.</p>	<p>Изменения значения выходного напряжения 125 В не должны превышать 0,5 В.</p>	<p>8. Стабилизация выходных напряжений МП от изменения напряжения сети неэффективна.</p>	<p>п. 5.17.3.8</p>



2-VT9 имеется, то проверить исправность радиоэлементов 2-(R28, VT7, VT6, VD11, R27) и обмотку (выводы 5—3) трансформатора 2-T1. Если эти радиоэлементы исправны, проверить исправность транзистора 2-VT4.

Неисправные радиоэлементы заменить.

**5.17.3.3. При запуске МП он включается на короткое время.**

Проверить исправность радиоэлементов 2-(VT1, VD1, VD3, R10) и обмотку (выводы 7—11) трансформатора 2-T1.

Неисправные радиоэлементы заменить.

**5.17.3.4. Отсутствует напряжение 12 В.**

Проверить напряжение на конденсаторе 2-C28. Если оно присутствует, то неисправна микросхема 2-D1.

Неисправную микросхему заменить.

**5.17.3.5. Отсутствует одно из выходных напряжений 125, 26, 18, 15 В.**

Проверить исправность соответствующих обмоток и диодов. Проверить исправность дросселя 2-L2 при отсутствии напряжения 18 В.

Неисправные радиоэлементы заменить.

**5.17.3.6. Выходные напряжения не регулируются резистором 2-R2.**

Проверить исправность радиоэлементов схемы стабилизации 2-(R1—R3, VT1, VD1, VD3, R5, R7).

Неисправные радиоэлементы заменить.

**5.17.3.7. Размах пульсаций превышает норму.**

Проверить исправность конденсаторов фильтра сетевого выпрямителя и конденсаторов выпрямителей выходных напряжений: 2-(C30, C31, C32, C28, C35).

Неисправные радиоэлементы заменить.

**5.17.3.8. Стабилизация выходных напряжений МП от изменения напряжения сети неэффективна.**

Проверить исправность радиоэлементов источника отрицательного смещения 2-(R11, C5, VD).

Неисправные радиоэлементы заменить.

#### **5.17.4. Регулировка модуля питания МП-403-3 и МП-403 (А4).**

Структурная схема проверки электрических параметров МП приведена на рис. 25, а расположение деталей и элементов регулировки — на рис. 26.

Подключить к МП через соединитель X1 разделительный трансформатор, входящий в комплект рабочего стола и связанный с сетью 220 В через регулируемый автотрансформатор (ЛАТР).

Подключить к соединителю X2 набор эквивалентов нагрузки, а к соединителю X3 — схему запуска в соответствии с рис. 25.

В цепь сетевого шнура, подводящего питающее напряжение к соединителю X1, должна быть включена вставка плавкая на 2 А, или осветительная лампа накаливания мощностью не менее 150 Вт (220 В), параллельно которой подключен выключатель, закорачивающий лампу накоротко.

Установить регулятор автотрансформатора на минимум и подать напряжение 220 В на его вход. Реостат R1 установить на максимальное сопротивление. Установить автотрансформатором напряжение на входе МП 220 В, включить МП, нажатием на кнопку S2.

Реостатом R1 установить по амперметру ток 0,3 А и вращением движка подстроечного резистора 2-R2 МП установить на-

пряжение 125 В. Проверить вольтметром PU2 напряжения между соответствующими контактами соединителя X2 и корпусом, которые должны соответствовать значениям, приведенным на электрической схеме.

Если значение напряжения 12 В отличается от номинала, то подрегулировать напряжение подстроечным резистором 2-R38, МП.

Изменяя автотрансформатором напряжение, поступающее на вход МП в пределах от 154 до 242 В, проверить действие схемы стабилизации от изменения напряжения сети.

Изменения значения выходного напряжения 125 В не должны превышать 0,5 В.

Установить питающее напряжение 220 В и изменяя реостатом R1 ток источника 125 В в пределах от 0,2 до 0,4 А, проверить действие стабилизации от изменения нагрузки источника питания 125 В.

Изменения значения выходного напряжения 125 В не должны превышать 2 В.

Размах пульсаций между контактами соединителя X2:

по источнику 125 В не более 300 мВ;

по источнику 26 В не более 200 мВ;

по источнику 18 В не более 50 мВ;

по источнику 15 В не более 100 мВ;

по источнику 12 В не более 15 мВ.

Отключить от МП соединители X1, X2, X3. Проверить наощупь степень нагрева электролитических конденсаторов 2-(С17, С18, С28—С32, С34, С35) и транзистора 2-VT9.

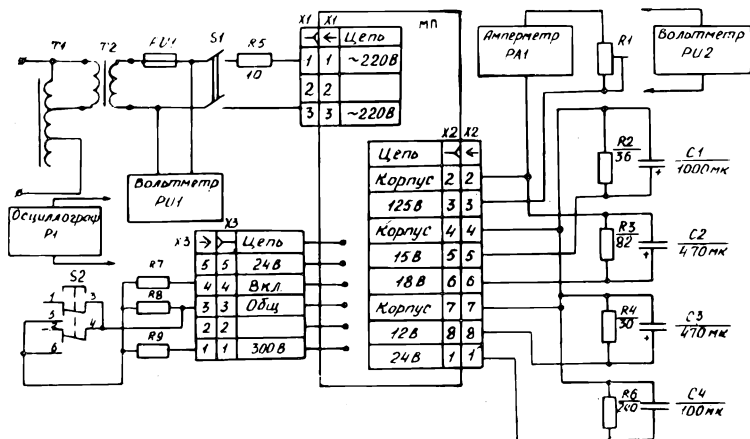


Рис. 25. Структурная схема проверки электрических параметров МП-403-3

Нагрев электролитических конденсаторов после работы МП под нагрузкой в течение 20 минут должен быть неощутим. Корпус транзистора должен быть теплым.

Если регулировка МП производится в технологическом или ремонтном телевизоре, то необходимо:

- 1) телевизор подключить к сети через разделительный трансформатор;
- 2) прежде чем включить телевизор, необходимо переменные резисторы 2-R2 и 2-R38 МП поставить в среднее положение;
- 3) подключить вольтметр постоянного тока к контакту 3 соединителя X2. Включить телевизор и переменным резистором 2-R2 МП установить напряжение 125 В;
- 4) подключить вольтметр к контакту 8 соединителя X2 и переменным резистором 2-R38 МП установить напряжение 12 В.

Перечень приборов и радиоэлементов к схеме рис. 25.

T1 — автотрансформатор ЛАТР-1М

T2 — трансформатор разделительный 220 В/220 В, 180 Вт

PUI, PU2 — электронный вольтметр (TR-1305)

PA1 — амперметр (комбинированный прибор Ц-4324)

P1 — осциллограф (телевизионный минискон TR4362)

R1 — реостат РПШ-0,6 — 1000 Ом

R2 — резистор ПЭВ-10-36 Ом  $\pm 5\%$

R3 — резистор ПЭВ-25-82 Ом  $\pm 5\%$

R4 — резистор ПЭВ-25-30 Ом  $\pm 5\%$

R5 — резистор ПЭВ-15-10 Ом  $\pm 5\%$

R6 — резистор ПЭВ-10-240 Ом  $\pm 5\%$

R7 — резистор С1-1-0,125-33 кОм  $\pm 10\%$

R8 — резистор С1-4-0,125-22 кОм  $\pm 10\%$

R9 — резистор P1-7-0,5-330 кОм  $\pm 10\%$

C1 — конденсатор К50-35-25 В-1000 мкФ

C2 — конденсатор К50-35-25 В1470 мкФ

C3 — конденсатор К50-35-40 В-470 мкФ

C4 — конденсатор К50-35-40 В-100 мкФ

FU1 — вставка плавкая ВПТ19 2А

S1 — переключатель двухполюсный ТВ2-1

S2 — переключатель ПКн61Б2-1-2-2

### 5.18. Проверка и ремонт платы фильтра питания (A12)

5.18.1. **Внимание!** Все радиоэлементы ПФП подключены непо-

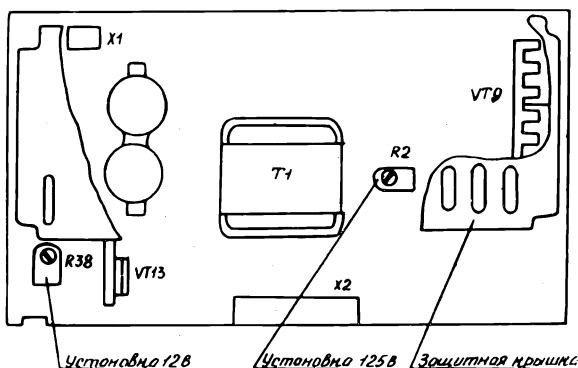


Рис. 26. Расположение деталей и элементов регулировки МП-403-3

средственно к напряжению сети, поэтому ремонт ПФП необходимо производить при отключенном от сети телевизоре.

### 5.18.2. Проверка платы фильтра питания (А12).

5.18.2.1. Порядок проверки ПФП приведен в табл. 21.

Таблица 21

Порядок проверки ПФП

Обязательные операции	Нормальные показатели	Возможные отклонения	Номер пункта методики ремонта
Подключить ПФП. Включить телевизор.	Телевизор включается. Кинескоп размагничивается.	1. Телевизор не включается.	п. 5.18.3.1
		2. В момент включения телевизора не происходит размагничивание кинескопа	п. 5.18.3.2

### 5.18.3. Методика ремонта ПФП (А12).

#### 5.18.3.1. Телевизор не включается.

Телевизор отключить от сети. Проверить исправность радиоэлементов 12-(FU1, FU2, SB1, L1, C1, C2, C3, R3).

Неисправные радиоэлементы заменить, дефекты монтажа устранить.

#### 5.18.3.2. В момент включения телевизора не происходит размагничивание кинескопа.

Проверить исправность радиоэлементов 12-(R1, R2), а также устройство размагничивания А7.

Неисправные радиоэлементы заменить, дефекты монтажа устранить.

### 5.19. Перечень неисправностей, которые специалист ремонтного предприятия может устранить на дому у владельца телевизора.

5.19.1. Неисправности, которые может устранить специалист ремонтного предприятия на дому, и методики их ремонта приведены в табл. 6, кроме неисправностей в пп.4, 11, 34, 35, 93, 40, 41, 42 и методик в пп. 5.4.2.1, 5.4.2.2, 5.4.2.3, 5.5.2.1, 5.7.2.2, 5.7.2.11, 5.14.3.1, 5.14.3.2, 5.14.3.3, 5.14.3.4, 5.17.3.1, 5.17.3.2, 5.17.3.3, 5.17.3.4, 5.17.3.5, 5.17.3.6, 5.17.3.7, 5.17.3.8.

### 5.20. Замена микросхем и кинескопа

5.20.1. Описание замены микросхем приведено в п. 3.4.2.

5.20.2. Замену кинескопа необходимо проводить в том порядке, который описан в п. 5.1.5.

## 6. РЕГУЛИРОВАНИЕ И НАСТРОЙКА

### 6.1. Методы регулировки и настройки телевизора

6.1.1. После проведения любого ремонта телевизора: замены кинескопа, ремонта и регулировки отдельных модулей, блоков, замены комплектующих изделий — проводится регулировка и комплексная проверка телевизора, в том числе обязательный контроль режима кинескопа в соответствии с п. 7.3.

При замене радиоэлемента в модуле, рекомендуется проверка и настройка только той части схемы, где был заменен радиоэлемент. При замене модуля необходимо произвести регулировку и настройку модуля в составе данного телевизора (комплексную настройку). Так для МОС-1 комплексной будет настройка баланса белого, регулировка задержки АРУ; для МР — регулировка размеров и центровок изображения, фокусировка (см. соответствующие пункты раздела 5 настоящей инструкции).

Порядок настройки модулей телевизора изложен таким образом, чтобы избежать излишних операций по настройке — по принципу от выхода ко входу, с тем, чтобы результат регулировки всегда был виден на экране телевизора. Соблюдение этой последовательности, сокращает трудоемкость настройки и исключает раскручивание уже настроенных подстроечных радиоэлементов.

Настройку следует проводить при номинальном напряжении сети.

Приборы и телевизор должны быть включены за 15 минут до начала настройки.

### 6.2. Порядок регулировки и настройки телевизора

#### 6.2.1. Подготовка к регулировке.

Подключить телевизор через разделительный трансформатор к розетке сети. На антенный вход телевизора подать радиосигнал вещательного телевидения. Включить телевизор и получить на экране устойчивое изображение.

#### 6.2.2. Регулировка МП (А2).

Вольтметром постоянного тока измерить выходные напряжения 125, 26, 18, 15 и 12 В в МП соответственно на контактах 3, 1, 6, 5, 8 соединителя 2-Х2.

При необходимости подрегулировать напряжение 125 В переменным резистором 2-R2, а 12 В — переменным резистором 2-R38.

#### 6.2.3. Регулировка режимов кинескопа.

Выключить телевизор, разрядить кинескоп.

К аноду кинескопа подключить высоковольтный щуп прибора TR-0827/А.

Включить телевизор. Регуляторами яркости и контрастности погасить свечение экрана кинескопа. Напряжение на аноде кинескопа должно быть не более 26,5 кВ. Если напряжение на аноде кинескопа превышает указанное значение, а напряжение источника питания равно 125 В — модуль разверток требует ремонта (см. п. 4.9.2.2).

Регуляторами яркости и контрастности получить на экране кинескопа не менее 6 и не более 7 градий яркости.

На ускоряющем электроде кинескопа (вывод 7) переменным резистором 3-R73 выставить напряжение в пределах от 400 до 800 В. Затем переменным резистором 3-R72 сфокусировать изображение.

#### **6.2.4. Регулировка МР-403-6 и МР-4203-7 (А3).**

Переменным резистором 3-R27 уменьшить размер изображения по горизонтали до минимума, вращая сердечник катушки 3-L14, выставить минимальное изображение.

Замкнуть перемычкой контрольные точки соединителя 3-X9 и переменным резистором 3-R24 выставить номинальную частоту задающего генератора строчной развертки, при этом на экране телевизора должно быть медленно меняющееся изображение без перекоса вертикальных линий.

Снять перемычку, увеличить размер по горизонталю так, чтобы края раstra не заходили за пределы экрана. Переменным резистором 3-R20 выставить изображение симметрично краям раstra (без заворотов) и краям экрана. Выставить нормальный размер изображения по горизонталю.

Регулятором линейности строк 3-L3 добиться наилучшей линейности по горизонталю, сравнивая ширину клеток сетчатого поля в различных частях экрана. Переменным резистором 3-R31 устранить геометрические искажения раstra типа «подушка» по вертикали.

Переменным резистором 3-R34 добиться устойчивой синхронизации развертки полей.

Переменным резистором 3-R59 добиться наилучшей линейности по вертикали, сравнивая высоту клеток сетчатого поля в различных частях изображения. Переменным резистором 3-R62 установить нормальный размер по вертикали и отцентровать изображение, перемещая перемычку 3-X7 по контактам соединителя 3-X8.

Проверить напряжение накала индикатора ИЛЦ1-1/9 на контакте 2 соединителя 3-X1 микровольтметром (ВЗ-57), которое должно находиться в пределах от 1,02 до 1,32 В. При необходимости установить напряжение накала, подстраивая катушку индуктивности 3-L2.

#### **6.2.5. Регулировка МОС-1 (А1).**

На вход технологического телевизора сигнал несущей изображения, модулированный полным телевизионным сигналом вертикальных цветных полос.

Подключить осциллограф через делитель напряжения 1:10 к контрольной точке 1-X1N. Выставить размах сигнала от уровня черного до уровня белого 1,3 В переменным резистором 1.4-R30.

Включить телевизор, разрядить анод кинескопа и снять с него высоковольтный вывод. Между анодом кинескопа и высоковольтным выводом подключить микроамперметр постоянного тока. Микроамперметр необходимо поместить в изолированное ограждение, рассчитанное на напряжение не менее 27,5 кВ.

Включить телевизор. Переменный резистор 3-R49 повернуть против часовой стрелки до упора (со стороны радиодеталей).

Установить регуляторы контрастности и насыщенности в крайнее левое положение. Регулятором яркость выставить минимальную яркость. Переменным резистором 3-R73 (регулировка ускоряющего

напряжения) добиться темно-серого свечения экрана без видимых линий обратного хода.

Установить регуляторы контрастности и яркости в положение максимального усиления и переменным резистором 3-R49 выставить ток луча 900 мкА.

При необходимости отрегулировать баланс белого вращением в небольших пределах переменных резисторов 4-(R79, R80, R81), расположенных на ПК (А4).

Установить регулятор насыщенности в крайнее правое положение. Ток луча должен быть не более 1000 мкА. Подать на вход телевизора сигнал несущей изображения, модулированный полным телевизионным сигналом белого поля. Ток луча должен быть не более 1000 мкА. При необходимости уменьшить ток резистором 3-R49. Выключить телевизор, отсоединить микроамперметр и высоковольтный щуп прибора TR-0827/А. Подсоединить высоковольтный вывод множителя напряжения к аноду кинескопа.

### 6.3. Осциллограммы на контрольных точках, выводах микросхем и транзисторов

6.3.1. Осциллограммы сняты при подаче на вход телевизора сигнала несущей изображения, модулированного полным телевизионным сигналом цветных вертикальных полос. (см. стр. 136).

6.3.2. На осциллограммах вместо длительности во времени указаны буквы «С» и «К», что соответствует строчной или кадровой частоте.

## 7. ИСПЫТАНИЯ И КОНТРОЛЬ ТЕЛЕВИЗОРА ПОСЛЕ РЕМОНТА

### 7.1. Перечень проверяемых параметров

7.1.1. После ремонта, регулировки и настройки модулей или телевизора в ремонтном предприятии необходимо проверить те из параметров, указанных в таблице 22, значения которых зависят от результатов проведенного ремонта. После ремонта телевизора на дому у владельца необходимо проверить на слух и визуально его работоспособность и дистанционное управление (при наличии).

Т а б л и ц а 22

### Перечень проверяемых параметров после ремонта телевизора

Наименование параметра	Норма	Пункт методов проверки параметров
1. Чувствительность канала изображения, ограниченная синхронизацией разверток, мкВ, не более:		п. 7.2.2
I—III диапазоны	40	
IV, V диапазоны.	70	
2. Разрешающая способность по горизонтали, линий, не менее	450	п. 7.2.3
3. Нелинейные искажения изображения, %, не более:		п. 7.2.4
по горизонтали	±7	







разрешающая способность по горизонтали должна быть не хуже требования п. 2. табл. 22.

7.2.4. Для проверки нелинейных искажений изображения на антенный вход телевизора подать сигнал несущей изображения, модулированный полным телевизионным сигналом сетчатого поля.

Визуально оценить правильность квадратов (клеток) изображения. При необходимости определения коэффициента нелинейных искажений измерить линейкой или миллиметровой бумагой ширину или высоту трех смежных, наиболее широких и трех смежных наиболее узких клеток, лежащих в одном ряду вблизи центральных горизонтальных и вертикальных линий. Неполные клетки и по одной полной клетке от каждого края не учитывать.

Величину нелинейных искажений изображения  $K$  в процентах вычисляют по формулам (1, 2):

$$K'_n = \frac{L_{\text{макс.}} - L_{\text{ср.}}}{L_{\text{ср.}}} \cdot 100 \% \quad (1)$$

$$K''_n = \frac{L_{\text{мин.}} - L_{\text{ср.}}}{L_{\text{ср.}}} \cdot 100 \% \quad (2)$$

где  $L_{\text{макс.}}$  — общая ширина (или высота) смежных наиболее широких клеток, мм;

$L_{\text{мин.}}$  — общая ширина (или высота) смежных наиболее узких клеток, мм;

$L_{\text{ср.}}$  — средняя ширина клеток, рассчитываемая по формуле;

$L_{\text{ср.}} = \frac{3l}{n}$  — (при приеме полного телевизионного сигнала сетчатого поля).

$L$  — полный размер изображения, включающий в себя полные клетки;

$n$  — число полных клеток.

7.2.5. Для проверки сведения лучей кинескопа подать на антенный вход телевизора сигнал несущей изображения, модулированный полным телевизионным сигналом сетчатого поля. Отрегулировать размеры изображения этого сигнала на экране кинескопа по вертикали и горизонтали, линейность раstra, оптимальную фокусировку и яркость изображения такой, при которой не возникает разведение линий из-за различной фокусировки каждого луча. Визуально определить качество совмещения трех растров. Точность совмещения при необходимости определить измерением с помощью гибкой линейки или миллиметровой бумаги

В центре экрана должно быть практическое сведение трех лучей как по вертикали, так и по горизонтали.

Погрешность сведения лучей на расстоянии 25 мм от края рабочей части экрана кинескопа не должна превышать 2 мм при практически полном сведении в центре экрана.

### 7.3. Контроль режима кинескопа.

После проведения любого ремонта или регулировки необходимо проверить и, при необходимости, установить правильный режим кинескопа, для чего:

1) измерить вольтметром В7-40 напряжение на ускоряющем электроде, которое устанавливается резистором 3-R73 и должно

быть в пределах от 400 до 800 В. При этом на экране кинескопа должно быть изображение УЭИТ с наилучшей фокусировкой и балансом белого цвета на серой шкале;

2) измерить осциллографом через делитель напряжения 1:10 напряжение уровня черного, которое должно быть в пределах от 90 до 140 В (измерение производить осциллографом с открытым входом);

3) измерить осциллографом на модуляторе напряжение, которое должно быть равно нулю;

4) измерить микровольтметром ВЗ-57 напряжение накала, которое должно быть в пределах от 6,0 до 6,6 В;

5) измерить киловольтметром напряжение на аноде, которое должно быть в пределах от 20,5 до 26,5 кВ;

6) измерить киловольтметром напряжение на фокусирующем электроде, которое должно быть в пределах от 5370 до 7900 В и соответствовать оптимальной фокусировке, устанавливаемой с помощью резистора 3-R73;

7) измерить максимальный ток анода кинескопа в разрыве анодной цепи с помощью микроамперметра постоянного тока. Микроамперметр необходимо поместить в изолирующее ограждение, рассчитанное на напряжение не менее 27,5 кВ. Максимальный ток анода не должен превышать 1000 мкА на сигналах УЭИТ, белого поля, цветных полос. Максимальный ток анода устанавливается регулировкой резистора ограничения тока анода кинескопа 3-R49.

#### **7.4. Методика электропрогона**

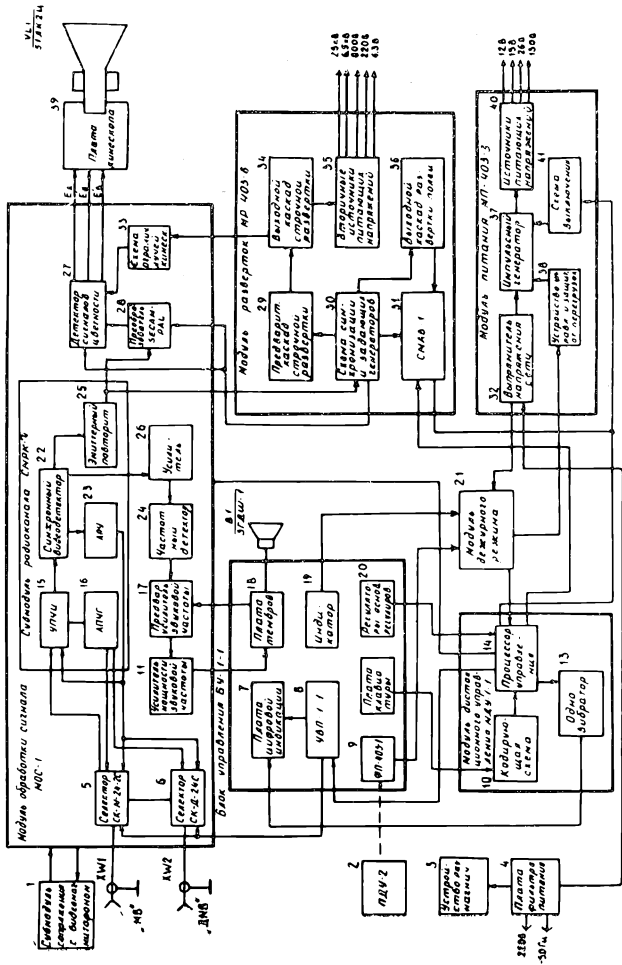
После ремонта или регулировки телевизора в ремонтном предприятии необходимо произвести электропрогон.

В случае ремонта, связанного с заменой любых радиоэлементов, продолжительность прогона — 4 часа.

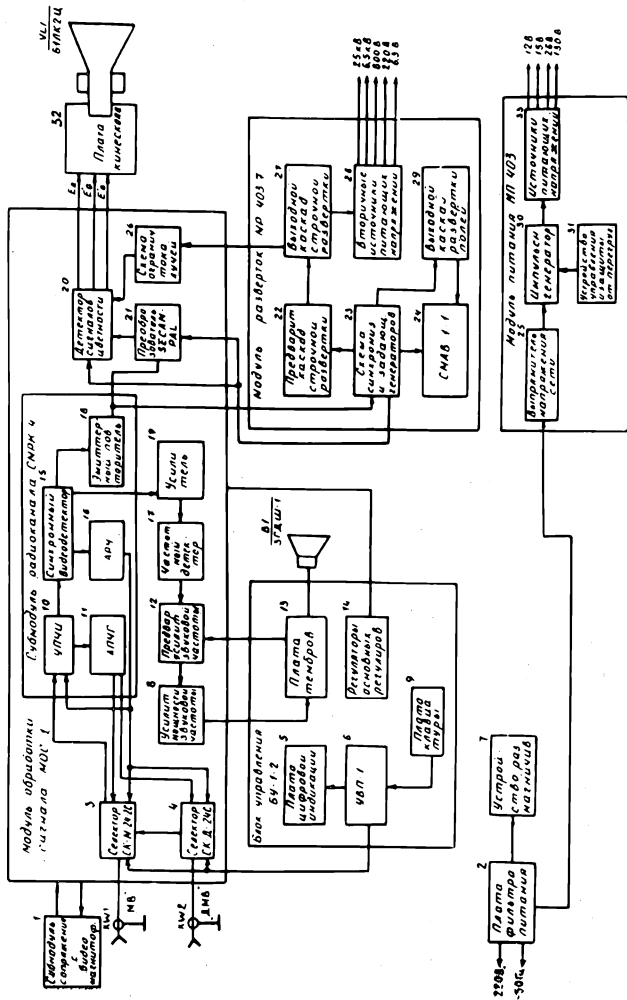
В случае настройки и регулировки, не связанной с заменой радиоэлементов, продолжительность прогона — 2 часа.

Электропрогон следует проводить с закрытым кожухом при подаче сигнала и при номинальном напряжении сети.

СТРУКТУРНАЯ СХЕМА ТЕЛЕВИЗОРОВ «ФОТОН 51ТЦ-408Д», «ФОТОН 51ТЦ-417Д», «ФОТОН 51ТЦ-417ДИ»



**СТРУКТУРНАЯ СХЕМА ТЕЛЕВИЗОРОВ «ФОТОН 51ТЦ-409Д», «ФОТОН 51ТЦ-418Д», «ФОТОН 51ТЦ-409ДИ», «ФОТОН 51ТЦ-418ДИ»**



## ВЗАИМОЗАМЕНЯЕМОСТЬ РАДИОЭЛЕМЕНТОВ

Допускается производить замену резисторов или конденсаторов на более точные по допускам отклонения.

Допускается применение номиналов резисторов и конденсаторов, значения которых находятся в пределах указанного в технической документации допуска на соответствующий номинал.

Допускается производить замену резисторов типа С1-4-0,125 на резисторы типа МЛТ-0,125, МЛТ-0,5, С2-23-0,125, С2-23-05.

Допускается производить замену резисторов типа С1-4-0,125 группы Б по уровню шумов на резисторы группы А.

При замене радиоэлементов на другие с увеличенными габаритами, должны быть приняты меры, исключающие замыкание выводов соседних деталей.

Возможные замены диодов и транзисторов приведены в таблице.

Продолжение приложения 4

Таблица

Обозначение по схеме	Установлено в схеме	Возможная замена
1-VD1	КС531В	
1-(VD2—VD7)	КД522Б	КД521В
1-VD9	КД522Б	КД521В
1.1-VD1	КВ121А	
1.1-VD2	КВ109В	
1.1-(VD3, VD4)	КД521В	
1.1-VD5	КВ109В	
1.1-(VD6, VD7)	КВ121А	
1.1-VD8	КВ109В	
1.1-(VD9—VD11)	КД409А	
1.1-VD12	КД109В	
1.1-VD13	КВ121А	
1.2-VD1	КД521В	
1.2-(VD2—VD4)	КВ122А	
1.4-VD1	КД522Б	КД521В, КД221А
2-VD1	КС168А	
2-VD2	КС147А	
2-VD3	КД221Б	
2-VD4	КД522Б	КД221Б, КД521В
2-VD5	КД522Б	КД221Б
2-VD6	КД221Б	
2-(VD7—VD10)	КД234Д	КД209Б, А
2-VD11	КД221Б	
2-VD13	КД226Б	КД226В
2-(VD14—VD16)	КД226А	КД226Б
2-VD17	КД226Д	
3-VD1	КД522Б	КД221А
3-VD2	КД226Д	

Таблица

Обозначение по схеме	Установлено в схеме	Возможная замена
3-VD3	КД226Д	
3-VD4	КД226Г	КД226Д
3-VD6	КД226Б	КД226Г, Д
3-VD7	КД243Д	КД209Б
3-VD8	КД243Б	КД243Д
3-VD10	КД243Б	КД243Д
3-VD11	КД243Б	КД243Д
3-VD12	КД221А	КД221Б, КД226А
3-VD13	КД243Б	КД243Д
3-VD14	КД221А	КД221Б, КД226А
3-VD15	КД243Б	КД243Д
3.1-(VD1—VD7)	КД522Б	КД521Б
4-(VD1—VD7)	КД522Б	КД521Б
9.2-(VD1—VD9)	КД522Б	КД521Б
9.2-(VD11—VD18)	КД522Б	КД521Б
9.2-(VD20—VD24)	КД522Б	КД521Б
9.2-(VD26—VD33)	КД522Б	КД521Б
9.2-(VD35—VD38)	КД522Б	КД521Б
9.2-VD40—VD43)	КД522Б	КД521Б
9.6-VD2	КД522Б	КД521Б
13-VD1	КД522Б	КД522Б, Г, Д КД521, Б
13-VD2	КД522Б	КД522Б, Г, Д КД521, Б
31-(VD1—VD3)	АЛ107Б	
31-VD4	АЛ307АМ	АЛ107А
33-(VD1—VD5)	КД522Б	КД521Б
34-(VD1—VD4)	КД522Б	КД521Б
34-(VD6—VD9)	КД522Б	КД521Б
34-VD14	КС212Ж	
34-(VD16—VD18)	КД522Б	КД521Б
1-VT1	КТ3102ГМ	КТ3102Г
1-VT2	КТ315Б	КТ315Г, Е
1-VT3	КТ3102ГМ	КТ3102Г
1-VT5	КТ3102ГМ	КТ3102Г
1.1-(VT1, VT2)	ГТ 346А	
1.1-VT3	КТ3127А	
1.1-(VT4, VT5)	КТ3126А	
1.2-(VT1, VT2)	ГТ346А	
1.4-VT1	КТ3109А	
1.4-VT2	КТ315Б	КТ315Г, Е
2-VT1	КТ361Е	КТ361Б
2-VT2	КТ209Б	КТ209И
2-VT3	КТ645А	
2-VT4	КТ315И	
2-VT5	КТ837У	
2-VT6	КТ645А	
2-VT7	КТ361Е	КТ361Б
2-VT9	КТ838А	КТ840Б, КТ872А
2-VT11	КТ972Б	КТ972А

Обозначение по схеме	Установлено в схеме	Возможная замена
2-VT13	КТ961Б	КТ805БМ
2-VT14	КТ315Б	КТ315В, Г, Д
2-VT15	КТ361Б	КТ361Е, В
3-VT1	КТ961А	КТ961Б
3-VT2	КТ872А	КТ838А
3-VT3	КТ837М	КТ837Н
3-VT4	КТ315И	КТ645А
3-VT5	КТ315Б	КТ315В, Г, Д
3-VT6	КТ961А	
3-VT7	КТ961А	
3-VT9	КТ816А	КТ816Б, В, Г
3-VT10	КТ209К	
3.1-VT1	КТ315Б	КТ315А, В, Г, Д, Е
3.1-VT3	КТ315Б	КТ315А, Б, Г, Д
3.1-VT4	КТ315Б	КТ315А, В, Г, Д, Е
4-VT1	КТ361Б	КТ361А, В, Г
4-(VT2—VT7)	КТ940А	
4-(VT8—VT10)	КТ3157А	
9.2-(VT1—VT8)	КТ315Б	КТ315Г, Д, Е
9.2-VT10	КТ3102БМ	КТ3102Б
9.2-(VT11—VT13)	КТ209Б	КТ209В, Д, Е, И, К, М
9.2-(VT15, VT16)	КТ361Б	КТ361Г, Е, Д
9.2-VT17	КТ315Б	КТ315Г, Е
9.6-VT1	КТ3107Е	КТ3107А, Б, В, Г, Д, К, И, КТ209К
9.6-VT2	КТ3102ЕМ	КТ3102ГМ
9.6-VT3	КТ3107К	КТ3107А, Б, В, Г, Д, Е, И КТ209К
9.6-VT4	КТ3102ГМ	КТ3102ЕМ
9.6-VT5	КТ3107Е	КТ3107А, Б, В, Г, Д, К, И КТ209К
9.6-VT6	КТ3102БМ	КТ3102АМ
13-(VT1—VT3)	КТ315Б	КТ315Г, Е
13-VT6	КТ209Б	КТ209В, Г, Д
13-VT7	КТ315Б	КТ315В, Г, Д
31-VT1	КТ3102ГМ	КТ3102А, Б, В, Г, Д, Е
31-VT2	КТ972Б	КТ972А
33-(VT1, VT2)	КТ315А	КТ315В, Г, Д, Е
33-VT3	КТ315Б	КТ315А, В, Г, Д, Е
33-VT4	КТ315А	КТ315В, Г
33-(VT7, VT8)	КТ315Г	КТ315В
33-VT9	КТ209Г	КТ209Д, Е, Ж, И, К, Л
33-(VT10—VT13)	КТ315Б	КТ315А, В, Г, Д, Е
33-VT14	КТ315Г	КТ315В
33-VT16	КТ3102ГМ	
33-VT17	КТ973Б	КТ973А
33-VT18	КТ315В	КТ315Г, Д, Е
34-VT1	КТ315А	КТ315Б, В, Г, Д
34-VT3	КТ3102АМ	КТ3102БМ



Таблица

Обозначение по схеме	Установлено в схеме	Возможная замена
34-VT4 34-VT5 34-VT6	КТ3102АМ КТ3102АМ КТ3102АМ	КТ3102БМ КТ3102БМ КТ3102БМ

**ПЕРЕЧЕНЬ СБОРОЧНЫХ ЕДИНИЦ И ДЕТАЛЕЙ  
СОБСТВЕННОГО ИЗГОТОВЛЕНИЯ**

Наименование сборочной единицы или детали, ее назначение	Номер рисунка	Обозначение чертежа
1. Зажим	1	ДФЛ8.262.002
2. Кронштейн	2	ДФЛ8.090.112
3. Кронштейн	3	ДФЛ8.097.001
4. Клавиша	4	ДФЛ6.356.004
5. Крышка	5	ДФЛ7.857.027
6. Крышка	6	ДФЛ7.852.026
7. Вкладыш	7	ДФЛ8.214.032
8. Крышка	8	ДФЛ6.178.010
9. Корпус	9	ДФЛ6.116.028
10. Кожух	10	ДФЛ6.430.045
11. Кронштейн	11	ДФЛ8.091.019
12. Пульт дистанционного управления ПДУ-2	12	ДФЛ2.390.024
13. Кнопка	13	ДФЛ8.337.039
14. Устройство размагничивания	14	ДФЛ5.769.007
15. Панель	15	ДФЛ6.122.299
16. Накладка	16	ДФЛ7.840.010
17. Кронштейн	17	ДФЛ8.090.114
18. Накладка	18	ДФЛ7.840.009
19. Пружина	19	ДФЛ8.387.006
20. Катушка индуктивности	20	ДФЛ5.760.008
21. Катушка индуктивности	20	ДФЛ5.764.010
22. Крышка	21	ДФЛ7.852.036
23. Крышка	22	ДФЛ8.680.008
24. Модуль питания МП-403	23	ДФЛ2.087.033
25. Устройство выбора программ УВП-1	24	ДФЛ5.284.014
26. Кронштейн	25	ДФЛ8.090.108
27. Субмодуль сопряжения с видеоманитофоном	26	ДФЛ8.097.019
28. Плата кинескопа	27	ДФЛ3.393.005
29. Перемычка	28	ЛТ6.626.023
30. Субмодуль автовывключателя	29	ДФЛ5.131.000
31. Держатель	30	ДФЛ8.128.020
32. Стойка	31	ЮК8.128.149
33. Плата цифровой индикации	32	ДФЛ6.672.217
34. Плата тембров	33	ДФЛ6.672.244
35. Модуль дистанционного управления	34	ДФЛ5.416.001
36. Плата клавиатуры	35	ДФЛ6.672.239
37. Модуль обработки сигнала МОС-1	36	ДФЛ2.059.011
38. Плата фильтра питания	37	ДФЛ5.067.010
39. Модуль разверток	38	ДФЛ2.051.014
40. Субмодуль радиоканала СМРК-4		ДФЛ5.031.004



Рис. 1



Рис. 2



Рис. 3

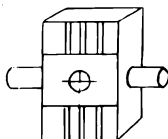


Рис. 4

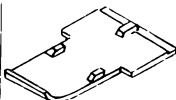


Рис. 5

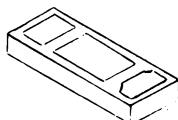


Рис. 6

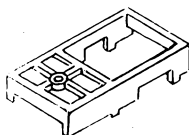


Рис. 7

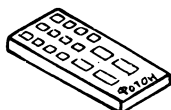


Рис. 8

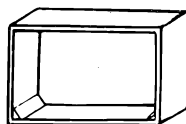


Рис. 9

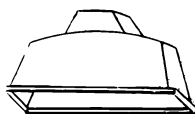


Рис. 10

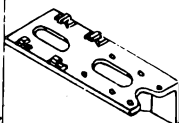


Рис. 11

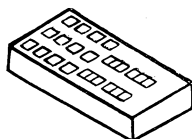


Рис. 12

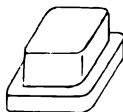


Рис. 13

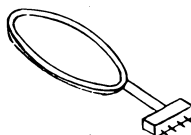
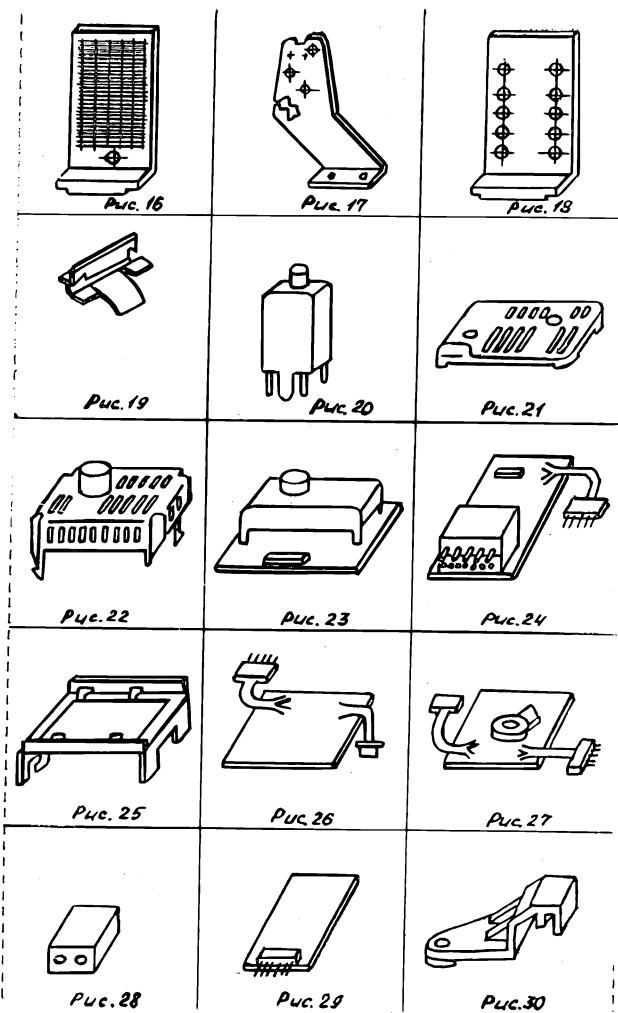


Рис. 14



Рис. 15

Рисунки сборочных единиц и деталей  
собственного изготовления



Рисунки сборочных единиц и деталей  
собственного изготовления



Рис. 31

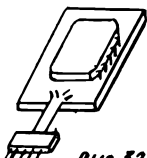


Рис. 32

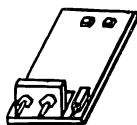


Рис. 33

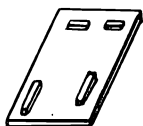


Рис. 34



Рис. 35

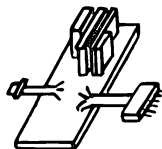


Рис. 36



Рис. 37

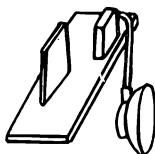


Рис. 38

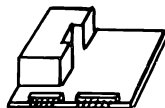


Рис. 39

Рисунки сборочных единиц и деталей  
собственного изготовления

## ДАННЫЕ МОТОЧНЫХ УЗЛОВ

Обозначение по схеме	Наименование, тип	Количество витков	Начало и конец намотки	Тип намотки	Сопровождение обмоток
1-L4	Катушка	14		Открытая, однослойная, рядовая	
1-L5	Катушка индуктивности	70	30—45	Открытая, рядовая, виток к витку	
1-L8	Катушка индуктивности	35	30—45	То же	
1-(L10, L11)	Катушка индуктивности	25	30—40	»	
1-L12	Катушка индуктивности	15	30—40	»	
1-L14	Катушка индуктивности	30	30—40	»	
1.4-L1	Дроссель	24		Открытая, однослойная, виток к витку	
1.4-(L3—L5)	Катушка	8		Открытая, однослойная, рядовая	
3-L12	Дроссель	280	1—4	Открытая, многослойная, внавал	
12-L1	Дроссель фильтра	136	3—4	рядовая	
		136	1—2		
34-T1	Трансформатор	400	1—2	Открытая, многослойная, внавал, рядовая	
		400	3—4		

Обозначение по схеме	Марка и диаметр провода	Индуктивность мк/Гн	Тип сердечника	Примечание
1-L4	ПЭВТЛ-2 0,315	0,51 ± 0,01	M100 НН-2СС 2,8*12—1	
1-L5	ПЭВТЛ-2 0,100	17,7 ± 0,3		
1-L8	ПЭВТЛ-2 0,100	7,2 ± 0,2		
1-(L10, L11)	ПЭВТЛ-2 0,100	4,5 ± 0,2		
1-L12	ПЭВТЛ-2 0,100	2,2 ± 0,1		
1-L14	ПЭВТЛ-2 0,100	5,8 ± 0,2		
1.4-L1	ПЭВТЛ-2 0,140	0,95 ± 0,05		
1.4-(L3, L5)	ПЭВТЛ-2 0,315	0,2 ± 0,012		
3-L12	ПЭВТЛ-2 0,224			
12-L1	ПЭВ-2-0,40			M300 НМС-2П7*7 Подстроечник трубчатый M1500 НМ3-2 ПТ4,5*1,5*20
34-Т1	ПЭВ-2-0,1			

## НАЗНАЧЕНИЕ И РЕЖИМЫ ТРАНЗИСТОРОВ, МИКРОСХЕМ

Таблица 1

## Назначение и режимы транзисторов

Обозначение по схеме	Тип	Функциональное назначение	Напряжение, В		
			на эмиттере	на коллекторе	на базе
1-VT1	КТ3102ГМ	Пороговый элемент	1,2	2,2	1,6
1-VT2	КТ315Б	Пороговый элемент	0,4	4	0,3
1-VT3	КТ3102ГМ	Электронный ключ	2,2	3	3
1-VT4	КТ209К	Электронный ключ	12	0,3	12
1-VT5	КТ3102ГМ	Усилитель ВЧ	0	0,7	0,6
1-VT6	КТ3107К	Электронный ключ	10	0	10,5
1.1-VT1	ГТ346А	Усилитель ВЧ	6,4	1,7	5,9
1.1-VT2	ГТ346А	Усилитель ВЧ	5,6	2,6	5,1
1.1-VT3	КТ3127А	Смеситель	8,5	0,5	7,9
1.1-VT4	КТ3126А	Гетеродин	9,1	0	8,5
1.1-VT5	КТ3126А	Гетеродин	8,4	0	7,9
1.2-VT1	ГТ346А	Усилитель ВЧ	8,5	0	8
1.2-VT2	ГТ346А	Преобразователь	10	0	9,7
1.4-VT1	КТ3109А	Усилитель напряжения	10,9	10,1	25
1.4-VT2	КТ315Б	Эмиттерный повторитель	3,2	3,8	11,9
2-VT1	КТ361Е	Усилитель постоянного тока	18	0,17	17,3
2-VT2	КТ209Б	Элемент ключа	0	-3,4	0
2-VT3	КТ645А	Элемент ключа	-3,7	0	-3,4
2-VT4	КТ315И	Ключ	-3,7	-3,5	-3
2-VT5	КТ816А	Регулятор тока	-0,1	-2,7	-0,7
2-VT6	КТ645А	Ключ запуска	-2,7	-0,9	-5,2
2-VT7	КТ361Е	Ключ запуска	-3,7	-2,7	0
2-VT9	КТ838А	Ключевой каскад	0	-	-2,7
2-VT11	КТ972Б	Ключ	0	17,5	0
3-VT1	КТ961А	Предоконечный каскад	0	9	0,33
3-VT2	КТ872А	Выходной каскад строчной развертки	0	1100*	0,5*



Обозначение по схеме	Тип	Функциональное назначение	Напряжение, В		
			на коллекторе	на эмиттере	на базе
3-VT3	КТ837М	Усилитель тока коррекции	10	0	9,4
3-VT4	КТ315И	Предоконечный каскад схемы коррекции	—	9,4	0,4
3-VT5	КТ315Б	Ключ	0	0,6	—0,016
3-VT6	КТ961А	Выходной каскад	11	18,8	13
3-VT7	КТ961А	Выходной каскад	0	10,5	0,6
3-VT9	КТ816А	Генератор импульсов обратного хода	18,2	3,4	18,8
3-VT10	КТ209К	Ключ	12,5	0	12
3.1-VT1	КТ315Б	Ключ	0	0,06	0,7
3.1-VT3	КТ315Б	Формирователь импульсов	0	12*	0,7*
3.1-VT4	КТ315Б	Эмиттерный повторитель	0	12	0,3
4-VT1	КТ361Б	Генератор тока	2,5	0	1,9
4-VT2	КТ940А	Усилитель	2,5	150	3,2
4-VT3	КТ940А	Усилитель	2,5	150	3,2
4-VT4	КТ940А	Усилитель	2,5	150	3,2
4-VT5	КТ940А	Эмиттерный повторитель	149,4	220	150
4-VT6	КТ940А	Эмиттерный повторитель	149,4	220	150
4-VT7	КТ940А	Эмиттерный повторитель	149,4	220	150
4-VT8	КТ3157А	Обратная связь	148,8	55	149,4
4-VT9	КТ3157А	Обратная связь	148,8	55	149,4
4-VT10	КТ3157А	Обратная связь	148,8	55	149,4
9.2-VT1	КТ315Б	Ключ	0	0,4	0,7
9.2-VT2	КТ315Б	Ключ	0	30	0
9.2-VT3	КТ315Б	Ключ	0	30	0
9.2-VT4	КТ315Б	Ключ	0	30	0
9.2-VT5	КТ315Б	Ключ	0	30	0
9.2-VT6	КТ315Б	Ключ	0	30	0
9.2-VT7	КТ315Б	Ключ	0	30	0
9.2-VT8	КТ315Б	Ключ	0	30	0

Обозначение по схеме	Тип	Функциональное назначение	Напряжение, В		
			на коллекторе	на эмиттере	на базе
9.2-VT10	КТ3102БМ	Эмиттерный повторитель	от 0,4 до 29	30	от 0,6 до 29
9.2-VT11	КТ209Б	Ключ переключения диапазонов	12	12	11,3
9.2-VT12	КТ209Б	Ключ переключения диапазонов	12	0	12
9.2-VT13	КТ209Б	Ключ переключения диапазонов	12	0	12
9.2-VT15	КТ361Б	Шифратор команд	12	0	12
9.2-VT16	КТ361Б	Шифратор команд	12	0	12
9.2-VT17	КТ315Б	Ключ АПЧГ	0	12	0
9.6-VT1	КТ3107Е	Каскад АРУ	3,15	0	2,7
9.6-VT2	КТ3102ГМ	Усилитель напряжения	2,2	6,8	2,79
9.6-VT3	КТ3107К	Усилитель напряжения	7,4	1,1	6,8
9.6-VT4	КТ3102ГМ	Усилитель напряжения	0,6	10,3	11
9.6-VT5	КТ3107Е	Инвертор	12	0	12
9.6-VT6	КТ3102АМ	Инвертор	0	12	0
13-VT1	КТ315Б	Эмиттерный повторитель	3**	9**	3,6**
13-VT2	КТ3102АМ	Усилитель напряжения	4***	12***	2,5***
13-VT3	КТ315Б	Эмиттерный повторитель	3**	0**	0**
13-VT3	КТ315Б	Эмиттерный повторитель	4,5***	9***	5,2***
13-VT3	КТ315Б	Эмиттерный повторитель	3,6**	0**	0**
13-VT6	КТ209Б	Ключевой каскад	2,5***	11,3***	3,2***
13-VT6	КТ209Б	Ключевой каскад	12**	0**	12**
13-VT7	КТ315Б	Ключевой каскад	12***	11,9***	11,3***
13-VT7	КТ315Б	Ключевой каскад	0**	12**	0***
31-VT1	КТ3102ГМ	Эмиттерный повторитель	0***	0,2***	2,2***
31-VT1	КТ3102ГМ	Эмиттерный повторитель	0	9	0
31-VT2	КТ972Б	Ключевой усилительный каскад	0	9	0
33-VT1	КТ315А	Ключ	0	18	0
33-VT2	КТ315А	Ключ	0	18	0
33-VT3	КТ315Б	Ключ	0	12	0
33-VT4	КТ315А	Ключ	0	0,4	0,8
33-VT5	КТ209Г	Формирователь импульса запуска	18	17,6	18

Обозначение по схеме	Тип	Функциональное назначение	Напряжение, В		
			на коллекторе	на эмиттере	на базе
33-VT7	КТ315Г	Ключ	0	0,4	0,8
33-VT8	КТ315Б	Ключ	0	18	0,4
33-VT9	КТ209Г	Формирователь импульса запуска	18	0	18
33-VT10	КТ315Б	Эмиттерный повторитель	8,5	12	11,2
33-VT11	КТ315Б	Эмиттерный повторитель	12	12	11,2
33-VT12	КТ315Б	Эмиттерный повторитель	12	12	11,2
33-VT13	КТ315Б	Эмиттерный повторитель	12	12	11,2
33-VT14	КТ315Г	Ключ	0	0,4	0,8
33-VT16	КТ3102ГМ	Ключ	0	3	0,4
33-VT17	КТ973Б	Регулирующий транзистор стабилизатора	24	18	22
33-VT18	КТ315Б	Управляющий транзистор стабилизатора	11,2	22	11,5
34-VT1	КТ315А	Инвертор	0	18	0
34-VT3	КТ3102АМ	Ключевой каскад	0	0,1	0,7
34-VT4	КТ3107Е	Ключевой каскад	0	12	0,1
34-VT5	КТ3102АМ	Ключевой каскад	0	0,1	1,8
34-VT6	КТ3102АМ	Ключевой каскад	0	12	1,8

**Примечания:**

- \* — Импульсные значения напряжений.
- \*\* — измерение режимов транзисторов проводилось в режиме записи ССВМ на видеоманитофон.
- \*\*\* — измерение режимов транзисторов проводилось в режиме воспроизведения ССВМ с видеоманитофона.
- Напряжения на транзисторах 9.6-(VT1—VT6), 34-(VT1, VT3, VT4—VT6) измерены относительно контакта 3 соединителей 9.6-ХЗ (-А34) и 34-ХЗ.
- При измерении режимов транзисторов 33-(VT10—VT13) регуляторы яркости, контрастности, насыщенности и звука устанавливались в максимальное положение.
- Измерение режимов транзисторов УВП (А9.2) проводилось при включенной «1» программе и положении «1» переключателя диапазонов.
- Погрешность измерения значений напряжений  $\pm 15\%$ .

## РЕЖИМЫ МИКРОСХЕМ

Обозначение по схеме	Тип	Напряжение на выводах, В					
		1	2	3	4	5	6
1-D1	K174УН14	1,5	0,8	0	7	14	—
1-D2	K174УР11	2,2	2,2	2,2	0	6	6
1-D3	KP1021ХА4	12	5	5,2	1,8	3,2	3
1-D4	KP1021ХА3	4	0	4	4	6,4	7,5
1.4-D1	K174УР8	4,6	4,6	7	0	0	0
1.4-D2	KP1021УР1	4,7	4,7	1,5	7	6	12
2-D1	KP142ЕН8Б	—	12	—	—	—	—
3-D1	KP1021ХА2	2,3	4,4	4,1	4,8	1,9	7,8
3.1-D1	K561ИЕ16	0	0	0	0	0	0
3.2-D2	K561ИЕ16	0	0	0	0	0	0
9.2-D1	K561КП2	0	0	12	0	0	0
9.2-D2	K561ИР9	0	12	0	0	0	0
31-D1	KP1506ХЛ1	0	9	9	9	0	9
33-D1	KP1506ХЛ2	18	15	15	15	8	0
34-D1	K561ЛА7	12*	12	12*	12*	12	12*
34-D2	K561ИЕ16	12*	12*	12*	12*	12*	12*
34-D3	K561ИР2	0	0	0	0	0	12

Продолжение приложения 7

Продолжение табл. 2

	Напряжение на выводах, В							
	7	8	9	10	11	12	13	14
1-D1	—	—	—	—	—	—	—	—
1-D2	3	8	7	6,0	6,0	1,8	9	12
1-D3	1,6	2,2	0	7,2	2,8	3,6	5,5	3,6
1-D4	2,2	8	11	11	4,2	4,2	9	9
1.4-D1	0	4,6	4,6	0	12	4,6	0	0
1.4-D2	3,9	7,7	7,7	3,9	12	4	0	7
2-D1	—	0,4	—	—	—	—	—	—
3-D1	6,1	2,7	0	11,5	1,45	0,1	7,3	2,4
3.1-D1	0	0	0	12*	0	0	0	0
3.1-D2	0	0	0	0	0	0	0	0
9.2-D1	0	0	0	0	0	0	0,7	0
9.2-D2	12	0	0	0	0	0	0	0
31-D1	9	—	—	0	0	—	0	—
33-D1	18	0	9	10	—	18	18	18
34-D1	0	12	12*	12*	12	0	0	0
34-D2	12*	0	12*	12*	0	12*	12*	12*
34-D3	12*	0	0	0	0	0	0	0

## Продолжение приложения 7

## Продолжение табл. 2

Обозначение по схеме	Напряжение на выводах, В						
	15	16	17	18	19	20	21
1-D1	—	—	—	—	—	—	—
1-D2	12	1,5	1,5	1,5	—	—	—
1-D3	5,5	3,6	5,5	2,3	2,8	7,2	7,0
1-D4	6,1	4,5	12	12	1,6	5,2	6,4
1.4-D1	4,6	4,6	—	—	—	—	—
1.4-D2	4,7	4,7	—	—	—	—	—
2-D1	—	—	15,0	—	—	—	—
3-D1	4,2	8,5	1,5	7,2	—	—	—
3.1-D1	0	12	—	—	—	—	—
3.2-D2	0	12	—	—	—	—	—
9.2-D1	0	12	—	—	—	—	—
9.2-D2	0	12	—	—	—	—	—
31-D1	0	9	9	9	9	9	9
33-D1	18	3	18	18	18	0	—
34-D1	—	—	—	—	—	—	—
34-D2	—	—	—	—	—	—	—
34-D3	—	—	—	—	—	—	—

Обозначение по схеме	Напряжение на выводах, В						
	22	23	24	25	26	27	28
1-D1	—	—	—	—	—	—	—
1-D2	—	—	—	—	—	—	—
1-D3	2,1	2,1	8,8	8,8	2,6	0	8
1-D4	6,0	6,0	6,0	—	—	—	—
1.4-D1	—	—	—	—	—	—	—
1.4-D2	—	—	—	—	—	—	—
2-D1	—	—	—	—	—	—	—
3-D1	—	—	—	—	—	—	—
3.1-D1	—	—	—	—	—	—	—
3.1-D2	—	—	—	—	—	—	—
9.2-D1	—	—	—	—	—	—	—
9.2-D2	—	—	—	—	—	—	—
31-D1	—	9	9	—	—	—	—
33-D1	—	—	—	—	—	—	—
34-D1	—	—	—	—	—	—	—
34-D2	—	—	—	—	—	—	—
34-D3	—	—	—	—	—	—	—

#### **Примечания:**

1. Режимы микросхем измерены при подаче на вход телевизора сигнала несущей изображения, модулированной полным телевизионным сигналом вертикальных цветных полос, значением 1 мВ.
2. \* — импульсное значение напряжения.
3. Допускаемая погрешность измерения значений напряжения  $\pm 15\%$ .

**ФУНКЦИОНАЛЬНЫЕ СХЕМЫ МИКРОСХЕМ**

**Условные обозначения функциональных узлов микросхем**



1 усилитель



2 регулируемый усилитель



3 усилитель постоянного тока



4 усилитель ограничитель



5 коммутатор



6 компаратор



7 матрица ( сумматор )



8 частотный детектор



9 фазовый детектор



10 управляющий каскад



11 амплитудный селектор



12 генератор строчной развертки



13 транзисторный каскад



14 генератор синусоидальных импульсов



15 амплитудный детектор



16 формирователь импульсов



17 генератор стробимпульса цветовой поднесущей



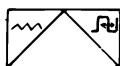
18 схема совпадения



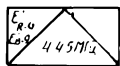
19 детектор совпадения



20 стабилизатор



21 модулятор длительности импульса  
запуска строчной развертки



22 демодулятор цветоразностных сигналов



23 генератор трехуровневого импульса



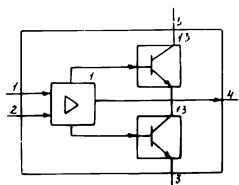
24 корректор НЧ предискажений



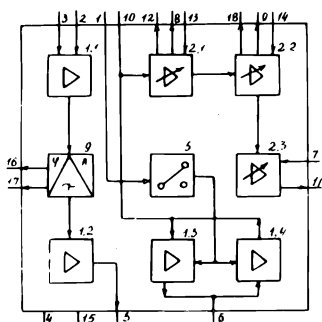
25 генератор импульсов гашения полей



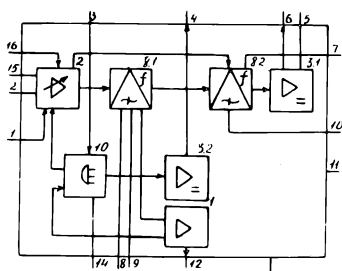
Функциональная схема микросхемы К174УН14



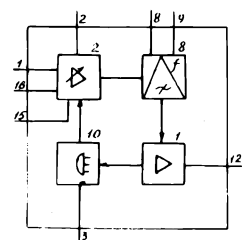
Функциональная схема микросхемы К174УР11



Функциональная схема микросхемы КР1021УР1

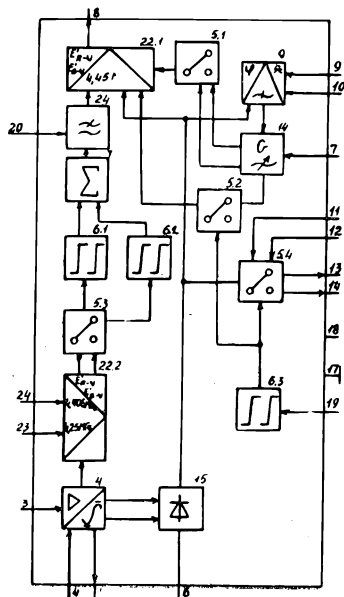
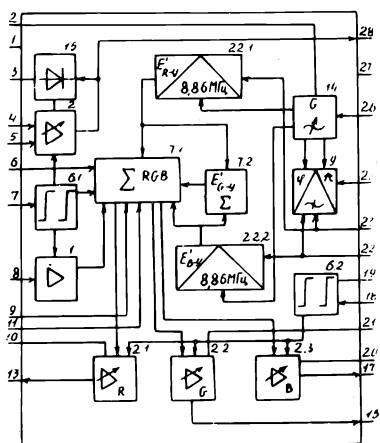


Функциональная схема микросхемы К174УР6



Функциональная схема микросхемы КР1021ХА3

Функциональная схема микросхемы КР1021ХА4





## ЦВЕТНАЯ МАРКИРОВКА ПОСТОЯННЫХ РЕЗИСТОРОВ

При маркировке резисторов цветным кодом номинальное сопротивление резисторов в омах выражается двумя или тремя цифрами (в случае трех цифр, последняя цифра не равна 0) и множителем 10, где — любое целое число от минус 2 до 9.

Для резисторов с номинальным сопротивлением, выраженным двумя цифрами и множителем, цветная маркировка состоит из четырех знаков или трех знаков при допуске отклонения сопротивления  $\pm 20\%$  (допускаемое отклонение  $\pm 20\%$  не маркируется). Маркировочные знаки располагаются на резисторе слева направо в следующем порядке:

- 1) первая цифра
- 2) вторая цифра номинальное сопротивление
- 3) множитель
- 4) допускаемое отклонение сопротивления.

Для резисторов с номинальным сопротивлением, выраженным тремя цифрами и множителем, цветная маркировка состоит из пяти знаков. Маркировочные знаки располагаются на резисторе слева направо в следующем порядке:

- 1) первая цифра
- 2) вторая цифра номинальное сопротивление
- 3) третья цифра.
- 4) множитель
- 5) допускаемое отклонение сопротивления.

Маркировочные знаки сдвинуты к одному из торцов резистора. Первый знак наносят у торца резистора.

Для резисторов малых размеров маркировка не сдвигается к одному из торцов резистора, а площадь последнего знака увеличивается в 1,5—2 раза.

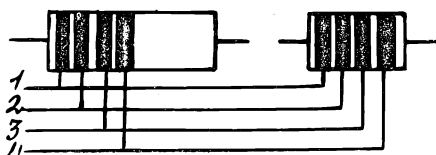
Цвета знаков маркировки и значения номинального сопротивления и допускаемого отклонения сопротивления от номинального значения соответствует указанным в таблице.

Т а б л и ц а

Цвет знака маркировки	Номинальное сопротивление				Допускаемое отклонение сопротивления от номинального значения, %
	первая цифра	вторая цифра	третья цифра	множитель	
1	2	3	4	5	6
Серебристый	—	—	—	$10^{-2}$	$\pm 10$
Золотистый	—	—	—	$10^{-1}$	$\pm 5$
Черный	—	0	—	1	—
Коричневый	1	1	1	10	$\pm 1$
Красный	2	2	2	$10^2$	$\pm 2$

1	2	3	4	5	6
Оранжевый	3	3	3	$10^3$	[—]
Желтый	4	4	4	$10^4$	—
Зеленый	5	5	5	$10^5$	$\pm 0,5$
Голубой	6	6	6	$10^6$	$\pm 0,25$
Фиолетовый	7	7	7	$10^7$	$\pm 0,1$
Серый	8	8	8	$10^8$	$\pm 0,05$
Белый	9	9	9	$10^9$	—

Например:  
 Резистор с номинальным сопротивлением 15 кОм и допускаемым отклонением  $\pm 5\%$ .



1 — коричневый (первая цифра); 2 — зеленый;  
 (вторая цифра); 3 — оранжевый (множитель);  
 4 — золотистый (допускаемое отклонение).

## ОПИСАНИЕ ЭЛЕКТРИЧЕСКОЙ ПРИНЦИПАЛЬНОЙ СХЕМЫ СУБМОДУЛЯ РАДИОКАНАЛА СМРК-5

В телевизорах «Фотон 51 ТЦ-408Д», «Фотон 51 ТЦ-409Д», «Фотон 51 ТЦ-417Д», «Фотон 51 ТЦ-418Д» допускается установка субмодуля радиоканала СМРК-5 взамен СМРК-4, которые являются взаимозаменяемыми.

Сигнал промежуточных несущих частот изображения и звукового сопровождения с выхода селектора СК-М-24-2С подается на вход СМРК-5 (контакт 20 соединителя X1) и через разделительный конденсатор С5 поступает на базу транзистора VT1. Затухание, вносимое полосовым фильтром на ПАВ ZQ1, компенсируется согласующим каскадом на транзисторе VT1, включенном на входе фильтра.

Резисторы R2, R3, R7 определяют режим транзистора VT1 по постоянному току. К коллектору транзистора VT1 подключен дроссель L4, индуктивность которого с входной емкостью фильтра ZQ1 образует колебательный контур, позволяющий получить необходимое усиление согласующего каскада в полосе промежуточных несущих частот изображения и звукового сопровождения.

Фильтр ZQ1 на ПАВ типа ФПЗП9 конструктивно выполнен таким образом, что в нем обеспечивается формирование АЧХ канала изображения и звукового сопровождения.

В АЧХ канала изображения, наряду с формированием полосы пропускания и подавлением в точках режекции, дополнительно, более глубоко (от 14 до 26 дБ), подавляется промежуточная несущая частота звукового сопровождения по отношению к промежуточной несущей частоте изображения.

Сигнал промежуточной несущей частоты изображения и звукового сопровождения через выводы 2, 3 фильтра ZQ1 подается на входы 1, 16 микросхемы D1 (КР1021УР1).

### Канал изображения.

Сигнал промежуточных несущих частот изображения и звукового сопровождения, поступивший на входы 1, 16 микросхемы D1, усиливается и детектируется. Детектированный сигнал поступает на вывод 12 микросхемы D1 и далее через дроссель L7, резистор R19 он подается на режекторный пьезофильтр ZQ1, настроенный за счет параллельно включенного дросселя L8, на разностную частоту 6,5 МГц. Дроссель L7 уменьшает емкостную составляющую сопротивления нагрузки микросхемы D1, повышая устойчивость ее работы.

После режекции разностной частоты 6,5 МГц полный цветовой телевизионный сигнал поступает на эмиттерный повторитель (транзистор VT2) и с его выхода на контакт 7 соединителя X2.

Резисторы R22, R28 выполняют одновременно функцию согласования входа и выхода фильтра ZQ2 и обеспечение режима эмиттерного повторителя по постоянному току. Резисторы R27, R29 повышают устойчивость работы каскада.

### Схема АРУ.

Схема АРУ (усилитель АРУ) микросхемы D2 вырабатывает напряжение управления, которое подается на вывод 4 микросхемы D1, цепь R17, C9 и далее контакт 14 соединителя X1.

Начальное напряжение АРУ устанавливается делителем R4, R8 от источника питания 12 В. Схема АРУ поддерживает размах полного цветкового телевизионного сигнала в пределах 3 дБ (1,4 раза) при изменении сигнала на антенных входах селекторов СК-М-24-2С и СК-Д-24С в пределах от 0,2 до 50 мВ.

К схеме АРУ через вывод 14 микросхемы D2 подключен RC-фильтр, выполненный на радиоэлементах R20, C22, C19 и задающий постоянную времени АРУ.

Для исключения воздействия АРУ на селекторы СК-М-24-2С и СК-Д-24С при малых уровнях входного сигнала введена схема задержки R5, R12, C12, подключения через вывод 3 микросхемы D1. Значение задержки устанавливается подстроечным резистором R5.

Для блокировки микросхемы D1 при воспроизведении с видеомангитофона вывод 14 микросхемы D1 через диод VD1 и контакт 6 соединителя X2 соединяется с напряжением блокировки (12 В), поступающим из submodule сопряжения с видеомангитофоном.

#### Схема АПЧГ.

Схема АПЧГ выполнена на микросхеме D2. Через выводы 7, 10 микросхемы D2 к детектору АПЧГ подключен опорный контур C12, L4, настроенный на промежуточную несущую частоту изображения 38 МГц.

В детекторе АПЧГ происходит сравнение частоты сигнала промежуточной несущей частоты изображения с частотой настройки опорного контура АПЧГ (38 МГц) и вырабатывается напряжение ошибки, пропорциональное разности этих частот. Напряжение ошибки определяется расстройкой частоты гетеродина селектора СК-М-24-2С. Усиленное усилителем постоянного тока напряжение АПЧГ через вывод 5 микросхемы D2 на контакт 16 соединителя X1.

Для обеспечения возможности ручной настройки селекторов СК-М-24-2С и СК-Д-24С и исключения ложного захвата при переключении радиоэлементов в микросхеме D1 предусмотрена возможность блокировки АПЧГ. Для этого вывод 6 микросхемы D1 через резистор R20 и контакт 15 соединителя X1 соединяется с корпусом (соединение с корпусом происходит через контакт 9 соединителей X2 МОС-1 и X2 (-А1) УВП-1-1).

В режиме блокировки АПЧГ напряжение на контакте 16 соединителя X1 определяется только делителем напряжения R9, R10, подключенным к стабилизированному источнику питания 12 В.

#### Канал звукового сопровождения.

Разностная частота 6,5 МГц, модулированная по частоте НЧ сигналом звукового сопровождения, с вывода 12 микросхемы D1 через конденсатор C20, поступает на контакт 3 соединителя X2.

### Проверка, ремонт и регулировка submodule радиоканала СМРК-5

#### Проверка submodule радиоканала СМРК-5.

Порядок проверки submodule радиоканала СМРК-5 приведен в таблице.

Т а б л и ц а

**Порядок проверки submodule радиоканала СМРК-5**

Обязательные операции	Нормальные показатели	Возможные отклонения	Номер пункта методики ремонта
1. Подать на антенный вход технологического телевизора с исправ-			

Обязательные операции	Нормальные показатели	Возможные отклонения
<p>ным СМРК-5 сигналом, напряжением 1 мВ, несущая изображения которого промодулирована полным телевизионным сигналом сетчатого поля, а несущая звукового сопровождения — синусоидальным сигналом частотой 1000 Гц. Включить телевизор, выключить АПЧГ, настроить регуляторами ручной настройки УВП-1-1 на наилучшую четкость изображения при минимуме повторов и окантовок и неискаженном звучании. Выключить телевизор. Вместо исправного СМРК-5 установить проверяемый СМРК-5.</p> <p>Подсоединить осциллограф к контакту 7 соединителя 1.4-X2 и включить телевизор.</p> <p>2. Включить АПЧГ.</p>	<p>Размах полного телевизионного сигнала должен быть не менее 2 В. Должен прослушиваться неискаженный сигнал звукового сопровождения.</p> <p>Качество изображения и звукового сопровождения не ухудшается.</p>	<p>1. На изображении шумы или оно отсутствует. Сигнал звукового сопровождения отсутствует (рокот или шумы).</p> <p>2. На изображении шумы или оно отсутствует. Сигнал звукового сопровождения есть!</p> <p>3. Нет ни шумов, ни изображения. Сигнал звукового сопровождения есть.</p> <p>4. Изображение есть, сигнал звукового сопровождения отсутствует.</p> <p>5. Заметное ухудшение качества изображения и звукового сопровождения.</p>

## Методика ремонта СМРК-5.

На изображении шумы или оно отсутствует. Сигнал звукового сопровождения отсутствует.

Проверить отсутствие нарушений контактов 18, 19, 20 соединителя 1.4-X1.

Проверить исправность радиоэлементов 1.4-(С5, С6). Обрыв конденсаторов проверяется параллельным подключением заведомо исправных конденсаторов.

Проверить режим работы транзистора 1.4-VT1 по постоянному току. Если режим транзистора 1.4-VT1 не нарушен, проверить режимы микросхемы 1.4-D1. Неисправную микросхему заменить. В случае нарушения режима транзистора проверить радиоэлементы 1.4-(L4, R2, R3, R6, R7). При исправности указанных радиоэлементов заменить транзистор 1.4-VT1.

На изображении шумы или оно отсутствует. Сигнал звукового сопровождения есть.

Проверить исправность радиоэлементов 1.4-(R5, C12, R13, R4, R8, R17).

Проверить исправность опорного контура 1.4-(L5, C15).

Проверить режим работы микросхемы 1.4-D1 по постоянному току. Если режим не соответствует значениям, указанным в табл. 23, то микросхему 1.4-D1 необходимо заменить. Если режим микросхемы не нарушен, то неисправен фильтр 1.4-ZQ1.

Нет ни шумов, ни изображения. Сигнал звукового сопровождения есть.

Проверить режим микросхемы 1.4-D1 по постоянному току на выводах 3, 8, 9, 14. При отклонении измеренных значений от значений, указанных в табл. 23, проверить исправность радиоэлементов 1.4-(C12, C22, C19, VD1).

Проверить отсутствие замыкания катушки 1.4-L5 на ее экран. Если дефектов в перечисленных радиоэлементах не обнаружено, заменить микросхему 1.4-VD1.

Если режимы на указанных выводах микросхемы 1.4-D1 соответствуют значениям, приведенным в табл. 2, приложения 7, следует проверить осциллографом наличие полного телевизионного сигнала на выводе 12 микросхемы 1.4-D1, предварительно отпаяв один конец дросселя 1.4-L7. В случае отсутствия сигнала на выводе 12 микросхемы 1.4-D1, заменить микросхему.

При наличии сигнала, проверить режим транзистора 1.4-VT2 и исправность радиоэлементов 1.4-(L7, R19, ZQ2, ZQ3, R25, R26, R29, R30), предварительно запаяв конец дросселя 1.4-L7. Если радиоэлементы исправны, то заменить транзистор 1.4-VT2.

Изображение есть. Сигнал звукового сопровождения отсутствует.

Проверить наличие контакта 3 в соединителе 1.4-X2, исправность конденсатора 1.4-C20.

Заметное ухудшение качества изображения и звукового сопровождения.

Проверить отсутствие обрыва и замыкания в контуре детектора АПЧГ 1.4-(L6, C16).

Проверить исправность радиоэлементов 1.4-(R9, R10).

### Регулировка субмодуля радиоканала СМРК-5.

Регулировка СМРК-5 производится в составе технологического телевизора. Допускается подключить СМРК-5 к технологическому телевизору с помощью переходного жгута. При этом, сиг-



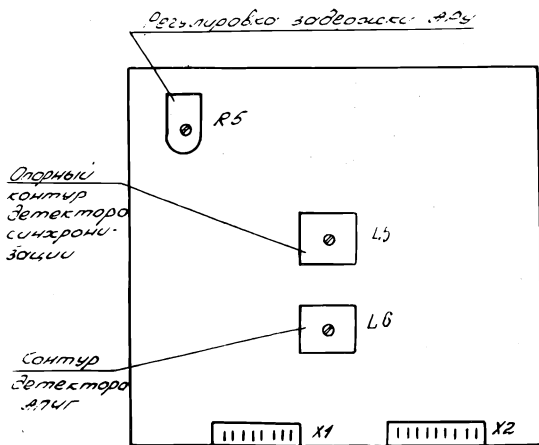


Рис. 27. Расположение органов регулировки на СМРК-5

нал ПЧ на контакт 20 соединителя 1.4-X1 необходимо подавать с помощью коаксиального кабеля с сопротивлением 75 Ом.

Регулировка производится в том случае, если характер произведенного ремонта связан с необходимостью настройки контуров видеодетектора и АПЧГ микросхемы 1.4-D1 (при замене этих контуров или микросхемы 1.4-D1).

Телевизор перед регулировкой СМРК-5 должен быть включен не менее, чем за 15 минут до начала работы.

Регулировка СМРК-5 производится в следующем порядке

Подать на антенный вход технологического телевизора радиосигнал вещательного телевидения, модулированный полным телевизионным сигналом УЭИТ или от транзистера — несущую изображения напряжением 1 мВ, модулированную полным телевизионным сигналом сетчатого поля и частотой 4,5 МГц, и несущую звукового сопровождения, модулированную частотой 1000 Гц.

Включить телевизор. Выключить АПЧГ, регуляторами ручной настройки частоты гетеродина настроиться на наилучшую четкость изображения при минимуме повторов и окантовок.

Расположение органов регулировки на СМРК-5 приведено на рис. 27.

Выключить телевизор, заменить СМРК-5 на отремонтированный.

Включить телевизор на этот же радиоканал, не трогая регулятор ручной настройки частоты гетеродина. Вращением сердечника катушки 1.4-L5 в СМРК-5 получить на экране телевизора устойчивое изображение, с наилучшей четкостью вертикальных линий при минимуме окантовок и повторов при наилучшем качестве звукового сопровождения.

Включить АПЧГ и при необходимости подстроить катушку 1.4-L4 до получения изображения такого же качества, что и при ручной настройке.

Подключить минискон к контакту 7 соединителя 1.4-X2 и измерить размах полного телевизионного сигнала, который должен быть не менее 2 В.

#### **Проверка работы АРУ.**

Установить значение сигнала на антенном входе примерно 250 мкВ. Подключить вольтметр к контакту 14 соединителя 1.4-X1 СМРК-5 и вращением подстроечного резистора 1.4-R5 установить по вольтметру 8 В. Увеличить сигнал от прибора TR-0856 до максимального и по минископу проверить изменение значения сигнала, которое должно быть незначительно.

ДЛЯ ЗАМЕТОК

---

## ДЛЯ ЗАМЕТОК

---

**ДЛЯ ЗАМЕТОК**

---

ДЛЯ ЗАМЕТОК

---

## ДЛЯ ЗАМЕТОК

---

**ДЛЯ ЗАМЕТОК**

---



**Телевизоры цветного изображения «Фотон 51ТЦ-408Д»,  
«Фотон 51ТЦ-408ДИ», «Фотон 51ТЦ-409Д», «Фотон 51ТЦ-409ДИ»  
«Фотон 51ТЦ-417Д», «Фотон 51ТЦ-417ДИ», «Фотон 51ТЦ-418Д»,  
«Фотон 51ТЦ-418ДИ»**

**Инструкция по ремонту**

Редактор Н. Я. Козлова.

Технический редактор В. Ю. Голубева.

Сдано в набор 03.11.89. Подписано в печать 21.01.91. Формат 84×108<sup>1/32</sup>. Бумага тип. № 1. Лит. гарн. Печать высокая. Услов. печ. л. 9,24. Усл. кр.-отт. 9,345. Уч.-изд. л. 10,64. Тираж 1000 экз. Изд. № 545. Заказ № 95. Бесплатно.

Редотдел Крымского управления по печати, 333630, г. Симферополь, ул. Горького, 5

Типография издательства «Таврида», 333700, г. Симферополь, ул. Генерала Васильева, 44

